

12.6 Composants annexes : l'inductance RM14 3F3 + résistances



Figure 12.11. Inductance RM14 3F3 + résistances (images-maquettes\self3-13.jpg).

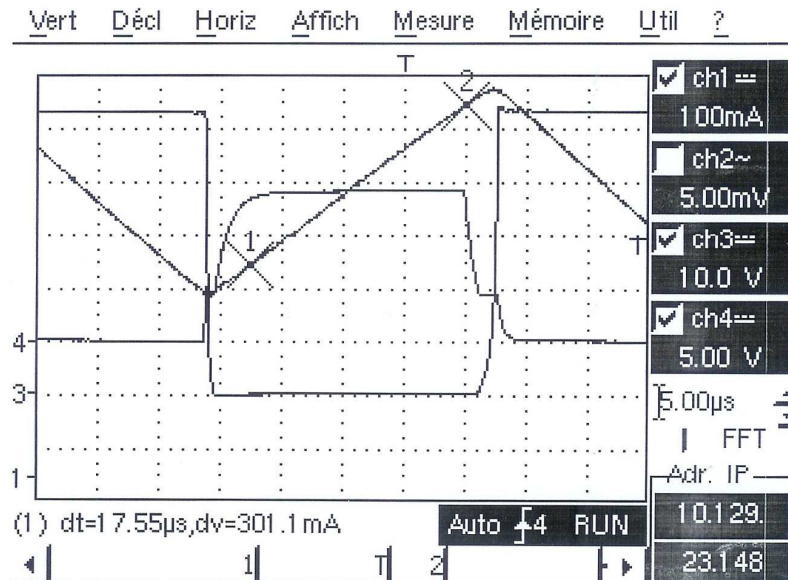


Figure 12.12. Hacheur BOOST – $V_e = 24V$ & $V_s = 54V$ (images-maquettes\self-3F3-RM14.jpg).

Essais : hacheur de type BOOST

Tension d'entrée : $V_e \approx 24 V$ Courant d'entrée : $I_e \approx ?? A$

Rapport cyclique : $\alpha \approx 60 \%$ Courant de sortie : $I_s \approx ?? A$

Tension inductance : $V_{L_{max}} = +24,5 V$ pendant $\Delta T = 17,55 \mu s$

Variation du courant : $\Delta I_L = 301 mA$

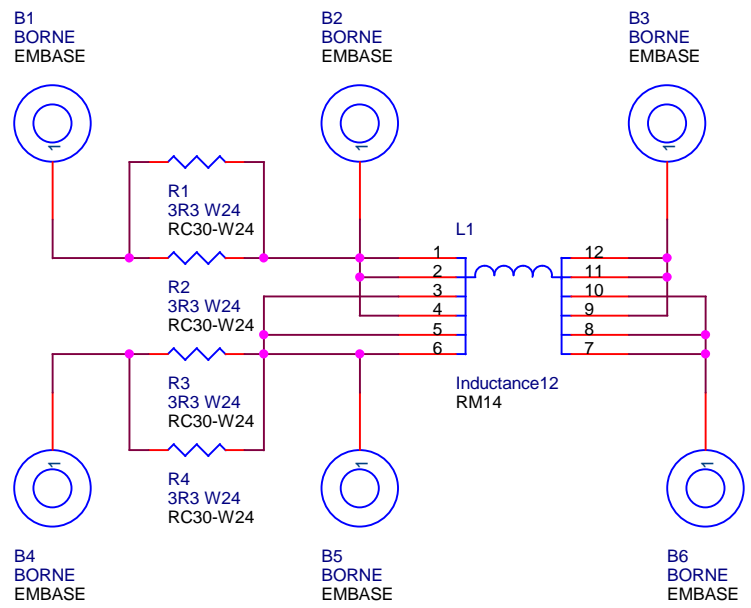
Inductance : $v = L \frac{di}{dt}$ soit $L = \frac{V_L \times \Delta T}{\Delta I_L} = 1428 \mu H$.

Circuit RM14 – Matériaux 3F3 – Entrefer $e = 0,6 mm$ (x isolants) $N \approx 75$ spires – Fils 1 x AWG19 ($\phi = 0,90 mm$) $\mu_e = 1600$ – $A_e = 198 mm^2$ – $L_e = 70 mm$ – $\mu_0 = 4 \cdot \pi \cdot 10^{-7}$ – $A_L = 5700 nH \pm 25\%$

$$L = N^2 \cdot \frac{\mu_0 \cdot \mu_e \cdot A_e}{L_e} \cdot \frac{1}{1 + \frac{2 \cdot e \cdot \mu_e}{L_e}} = 1125 \mu H$$

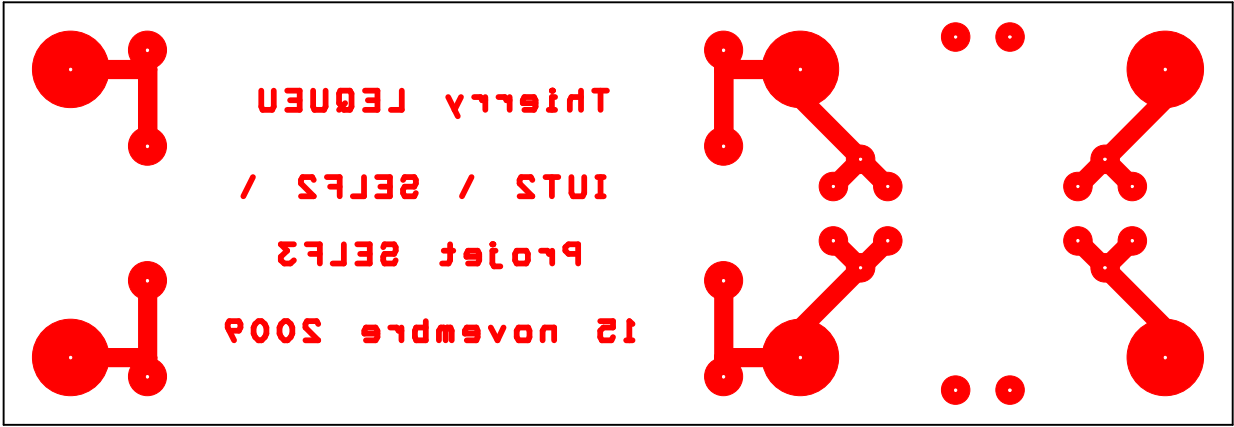
Inductance avec sa résistance pour hacheur**Revised: Sunday, November 15, 2010****Projet IUT2 \ [DATA157] \ SELF2 \ fichier SELF3.OPJ Revision: 1**

Référence	Qu.	Désignation	Fournisseur	Date	Code Cde.	U.d.V.	Prix U.	Prix T.
B1,B2,B3	1	Connecteur,test,embase banane,isolée,4mm,femelle,visser,rouge,HCK.	Radiospares	15 novembre 2009	230-6344	1	2,76 €	2,76 €
B4,B5,B7	2	Connecteur,test,embase banane,isolée,4mm,femelle,à visser,noir,HCK.	Radiospares	15 novembre 2009	230-6350	1	2,76 €	5,52 €
R1,R2,R3,R4	4	Résistance Welwyn 3R3 W24 12W	Radiospares	15 novembre 2009	199-6160	5	5,30 €	4,24 €
L1	3	Paire de ferrite RM14 600nH EPCOS B65887ER00087 N87 ungapped	Radiospares	15 novembre 2009	180-777	1	8,93 €	26,79 €
Divers	1	Support bobine RM14	Radiospares	15 novembre 2009	212-6839	5	5,67 €	1,13 €
Divers	2	Clip pot Ferrite RM14	Radiospares	15 novembre 2009	647-9323	10	4,36 €	0,87 €
Divers	91	Circuit imprimé SF 165x55 mm	Radiospares	15 novembre 2009	159-6091	600	36,21 €	5,49 €
Divers				15 novembre 2009		1		0,00 €
							TOTAL H.T. :	46,81 €
							dont TVA : 19,60%	9,17 €
							TOTAL T.T.C. :	55,98 €

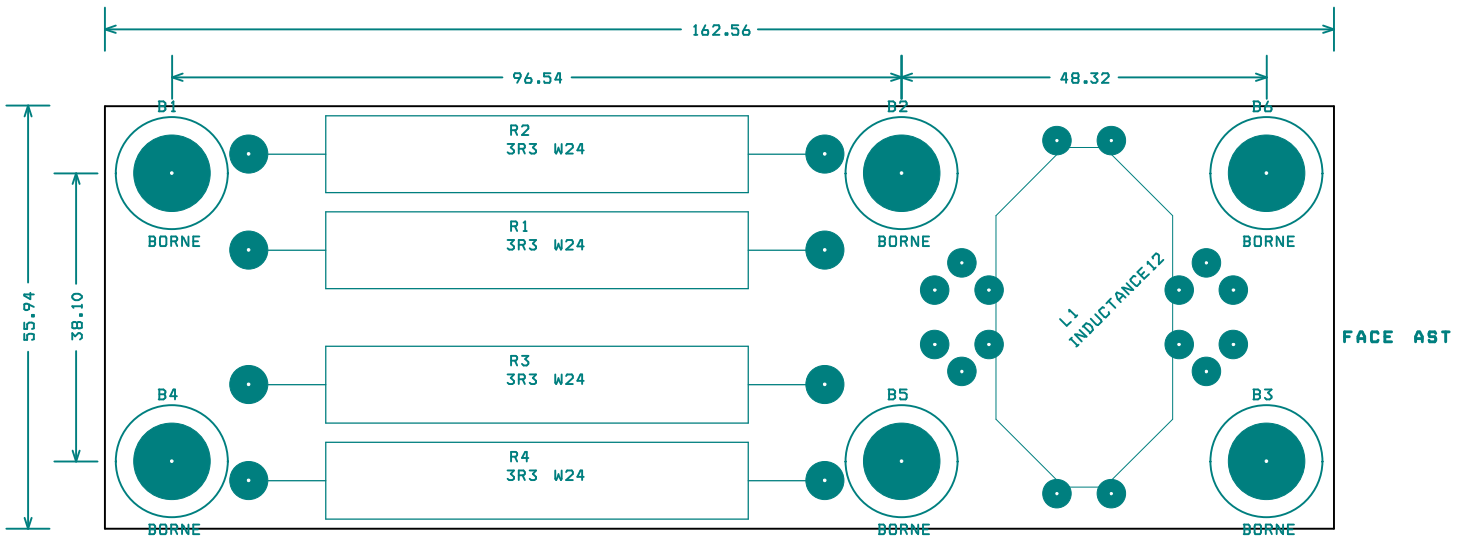


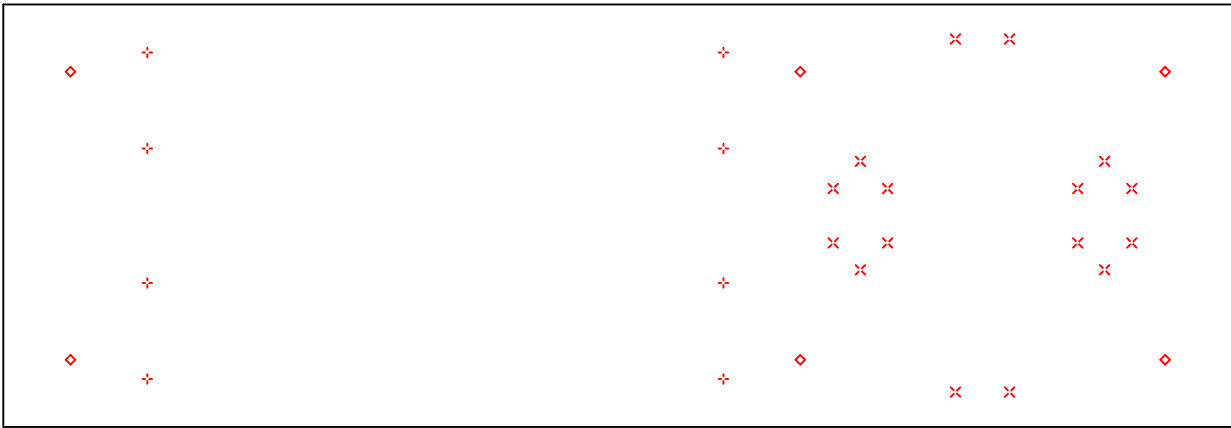
Auteur : Thierry LEQUEU		
Title Inductance avec sa résistance pour hacheur		
Size A	Document Number Projet IUT2 \ [DATA157] \ SELF2 \ fichier SELF3.OPJ	Rev 1
Date:	Sunday, November 15, 2009	Sheet 1 of 1

Face BOT



Thierry LEQUEU
IUTS / SELFS /
Projet SELFS
12 novembre 2009





FACE DRD

DRILL CHART				
SYM	DIAM	TOL	QTY	NOTE
x	1.194 mm		16	
+	1.499 mm		8	
◇	4.191 mm		6	
TOTAL			30	