



La Télécommande



RS232 pour un panneau à LED de Karting



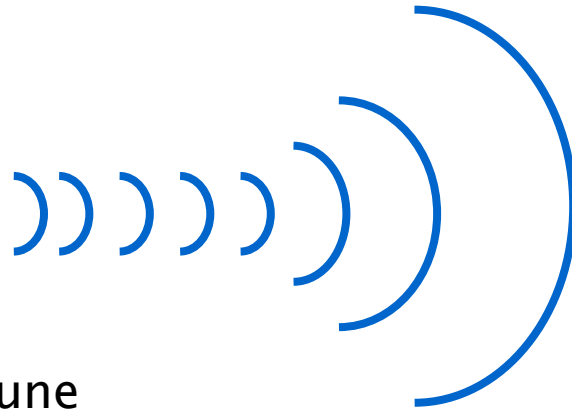
MOULIN Antoine
ROUILLE Valentin
Promotion: 2012-2014

Professeurs:
M. LEQUEU
M. GLIKSOHN

Sommaire

- Introduction
- Présentation du projet
- Mots clefs
- Schéma et fonction des composants
 - L'ATMEGA8535
 - Partie alimentation
 - LCD
 - RS232
 - Commande
 - Programmation
- Bibliographie
- Annexes
- Conclusion

Introduction



Pouvoir contrôler une fonction ou un objet.



Sommaire

Introduction

Présentation

Schéma et fonctions

ATmega 8535

Alimentation

LCD

RS232

Commande

Programmation

Mots clefs

Bibliographie

Annexes

Conclusion

Présentation du projet

- ▶ Télécommande RS232 filaire.
- ▶ Permet:
 - Le dialogue entre un programme et la télécommande.
 - Le dialogue avec un pc équipé de prise RS232



Sommaire

Introduction

Présentation

Schéma et fonctions

ATmega 8535

Alimentation

LCD

RS232

Commande

Programmation

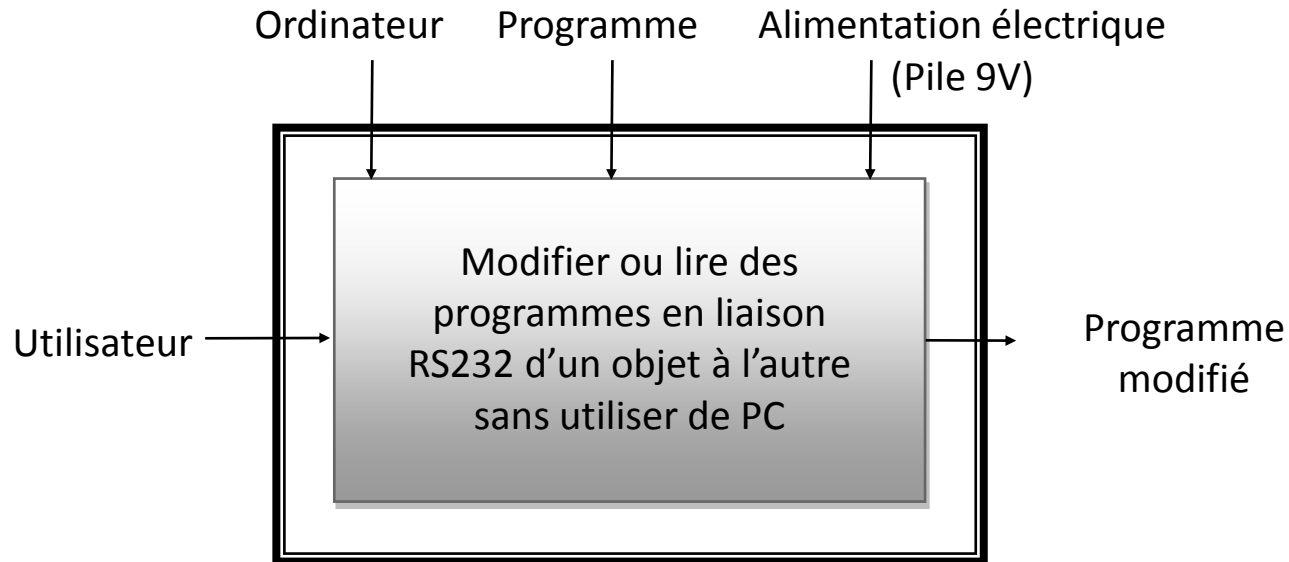
Mots clefs

Bibliographie

Annexes

Conclusion

Schéma fonctionnel de niveau 1



Sommaire

Introduction

Présentation

Schéma et
fonctions

ATmega 8535

Alimentation

LCD

RS232

Commande

Programmation

Mots clefs

Bibliographie

Annexes

Conclusion

Schéma et Fonctions

Ecran LCD

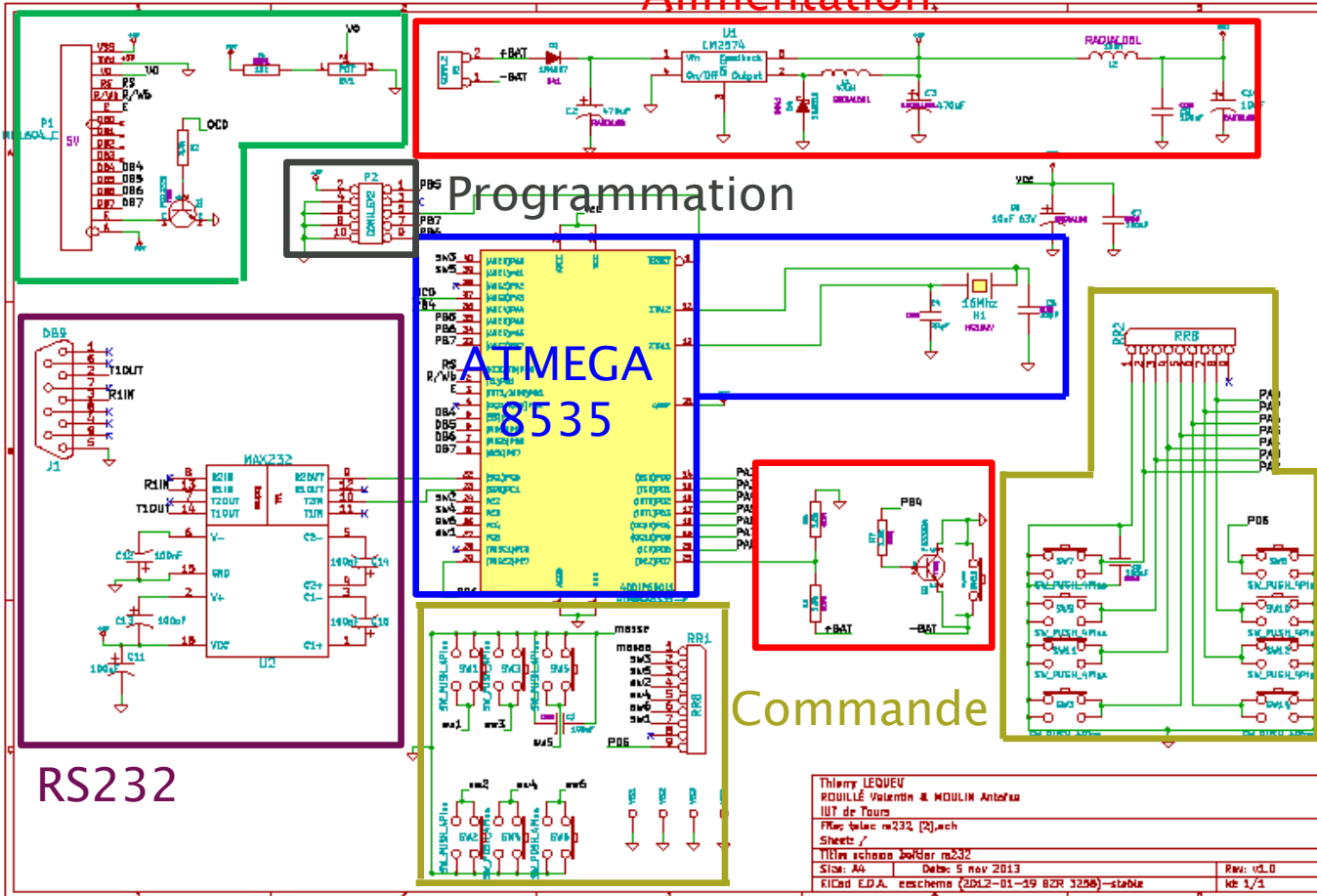
Alimentation

Programmation

ATMEGA 8535

Commande

RS232



Sommaire

Introduction

Présentation

Schéma et fonctions

ATmega 8535

Alimentation

LCD

RS232

Commande

Programmation

Mots clefs

Bibliographie

Annexes

Conclusion

L'ATmega 8535

Sommaire

Introduction

Présentation

Schéma et
fonctions

ATmega 8535

Alimentation

LCD

RS232

Commande

Programmation

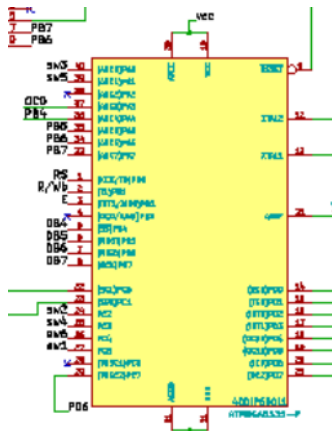
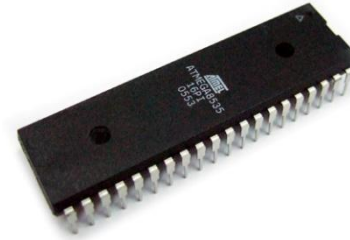
Mots clefs

Bibliographie

Annexes

Conclusion

► μ contrôleur.

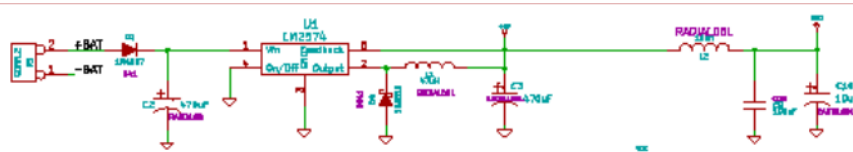


traitements

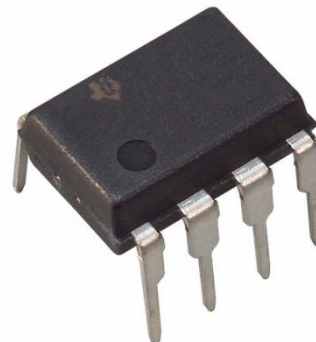
calculs

conversions

Alimentation de la carte



- ▶ Alimentation avec une pile 9V
- ▶ Régulateur LM2574 9V → 5V
- ▶ ATMEGA alimenté en +5V



Sommaire

Introduction

Présentation

Schéma et fonctions

ATmega 8535

Alimentation

LCD

RS232

Commande

Programmation

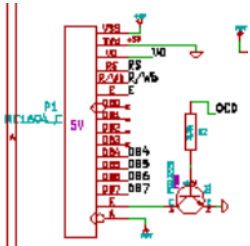
Mots clefs

Bibliographie

Annexes

Conclusion

LCD



- ▶ Écran à Cristaux Liquides (rétro-éclairé)
- ▶ Visualisation du programme
- ▶ Visualisation de la batterie



Sommaire

Introduction

Présentation

Schéma et
fonctions

ATmega 8535

Alimentation

LCD

RS232

Commande

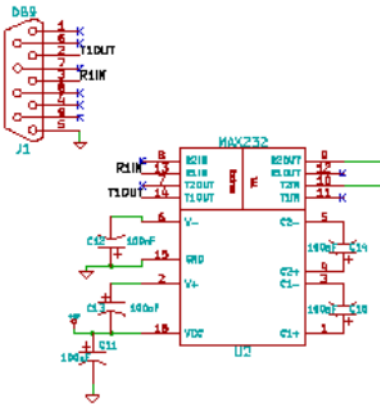
Programmation

Mots clefs

Bibliographie

Annexes

Conclusion



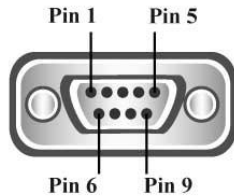
RS232

► Envoi et réception de signaux

Powered RS232

Pin 1	DCD/12V/GND
Pin 2	RXD
Pin 3	TXD
Pin 4	DTR
Pin 5	GND
Pin 6	DSR
Pin 7	RTS
Pin 8	CTS
Pin 9	RI/12V/5V

Powered RS232
Pinout (9 Pin Male)



Sommaire

Introduction

Présentation

Schéma et
fonctions

ATmega 8535

Alimentation

LCD

RS232

Commande

Programmation

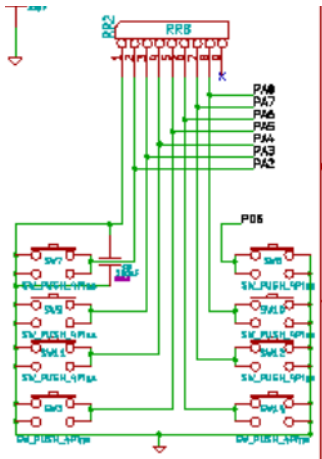
Mots clefs

Bibliographie

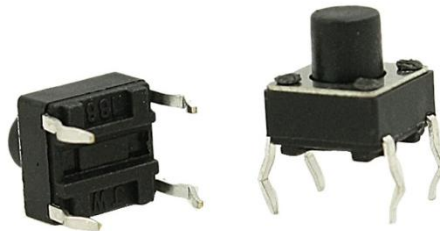
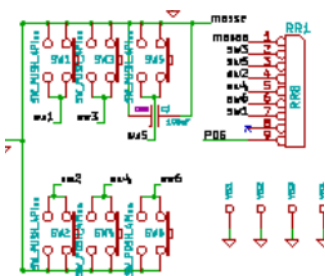
Annexes

Conclusion

Commande



- ▶ La partie commande est piloté par les boutons poussoirs



Sommaire

Introduction

Présentation

Schéma et
fonctions

ATmega 8535

Alimentation

LCD

RS232

Commande

Programmation

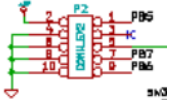
Mots clefs

Bibliographie

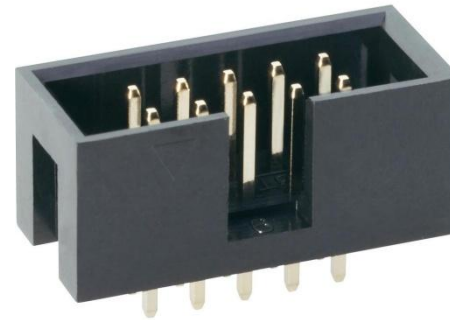
Annexes

Conclusion

Programmation



- ▶ Programme dans L'ATMEGA
- ▶ Câble et connecteur HE10



Sommaire

Introduction

Présentation

Schéma et
fonctions

ATmega 8535

Alimentation

LCD

RS232

Commande

Programmation

Mots clefs

Bibliographie

Annexes

Conclusion

Mots clefs

- ▶ Télécommande
- ▶ RS232
- ▶ ATMEGA 8535(μ contrôleur)
- ▶ Liquid Crystal Display (LCD)
- ▶ Emetteur
- ▶ Recepteur

Sommaire

Introduction

Présentation

Schéma et
fonctions

ATmega 8535

Alimentation

LCD

RS232

Commande

Programmation

Mots clefs

Bibliographie

Annexes

Conclusion

Bibliographie

- ▶ <http://www.alutarn.fr/images/portail7.jpg>
- ▶ http://images.frandroid.com/wp-content/uploads/2012/01/ar.drone_.2.png
- ▶ http://img.presence-pc.com/news/t/v/tv_hd_ready.jpg
- ▶ <http://cdn.papyimg.com/wp-content/uploads/2009/03/telecommande-freebox-hd.jpg>
- ▶ <http://duniaelektronika.net/wp-content/uploads/2013/06/ATmega-8535.jpg>
- ▶ http://upload.wikimedia.org/wikipedia/commons/8/8d/Duracell_9_Volt_0849.jpg
- ▶ <http://elcodis.com/photos/1/38/13892/296-8-dip.jpg>
- ▶ <http://www.thierry-lequeu.fr/data/MC1604C-1.jpg>
- ▶ <http://i2.cdscdn.com/pdt2/5/1/3/1/700x700/sta0065030850513/rw/startech-com-db9-rs232-serial-null-modem-cable-f.jpg>
- ▶ http://fr.brainboxes.com/files/catalog/product/UP/UP-869/img/UP-869_RS-232_Powered_Pinout.jpg
- ▶ http://m4.sourcingmap.com/photo_new/20120115/g/ux_a12011500ux0288_ux_g03.jpg
- ▶ http://www.conrad.fr/medias/global/ce/7000_7999/7400/7410/7414/741435_RB_00_FB.EPS_1000.jpg
- ▶ http://www.vostock.org/wp-content/uploads/2011/06/telecos_IR.jpg
- ▶ [En ligne], [consulté le 16/01/2014]

Sommaire

Introduction

Présentation

Schéma et
fonctions

ATmega 8535

Alimentation

LCD

RS232

Commande

Programmation

Mots clefs

Bibliographie

Annexes

Conclusion

Annexes

- ▶ Auteur : Atmel, [en ligne], [consulté le 16/12/2013],
▶ <http://www.atmel.com/images/doc2502.pdf>
- ▶ Auteur : Texas Instruments, [en ligne], [consulté le 16/12/2013],
▶ <http://www.ti.com/lit/ds/symlink/lm2574.pdf>
- ▶ Auteur : Maxim, [en ligne], [consulté le 16/12/2013],
▶ <http://pdf.datasheetcatalog.com/datasheet/maxim/MAX220-MAX249.pdf>
- ▶ Auteur : Farnell, [en ligne], [consulté le 16/12/2013],
▶ <http://www.farnell.com/datasheets/31472.pdf>

Sommaire

Introduction

Présentation

Schéma et
fonctions

ATmega 8535

Alimentation

LCD

RS232

Commande

Programmation

Mots clefs

Bibliographie

Annexes

Conclusion

Conclusion

- Problèmes rencontrés:
 - Temps

Semaines	36	37	38	39	40	41	42	43	44	45	46	47	48	49	50	51	52	1	2	3
Étude théorique	Orange	Orange	Orange	Orange	Orange	Orange	Orange	Orange	Grey						Green		Grey	Grey		
	Blue	Blue	Blue	Blue	Blue	Blue			Grey						Green		Grey	Grey		
Réalisation Typon						Orange	Orange	Orange	Grey	Orange	Orange				Green		Grey	Grey		
						Blue	Blue	Blue	Blue	Blue	Blue	Blue			Green		Grey	Grey		
Assemblages et Tests									Grey	Orange	Orange	Orange	Orange	Orange	Green	Blue	Blue	Grey	Grey	
									Grey						Green		Grey	Grey		
Rapport					Orange	Orange	Orange	Orange	Grey	Orange	Orange	Orange	Orange	Orange	Green	Orange	Grey	Grey	Orange	
									Grey	Blue	Blue	Blue	Blue	Blue	Blue	Blue	Grey	Grey		
Soutenance									Grey						Green		Grey	Grey		Orange
									Grey						Green		Grey	Grey		Blue

Sommaire

Introduction

Présentation

Schéma et fonctions

ATmega 8535

Alimentation

LCD

RS232

Commande

Programmation

Mots clefs

Bibliographie

Annexes

Conclusion

Conclusion (suite)

- ▶ Problèmes rencontrés (suite):
 - Logicielle
 - Matériel
- ▶ Approche d'un projet professionnel
- ▶ Intéressant, bonne expérience.

Sommaire

Introduction

Présentation

Schéma et
fonctions

ATmega 8535

Alimentation

LCD

RS232

Commande

Programmation

Mots clefs

Bibliographie

Annexes

Conclusion

