

#### 4.6 Variateur version POWER 5a

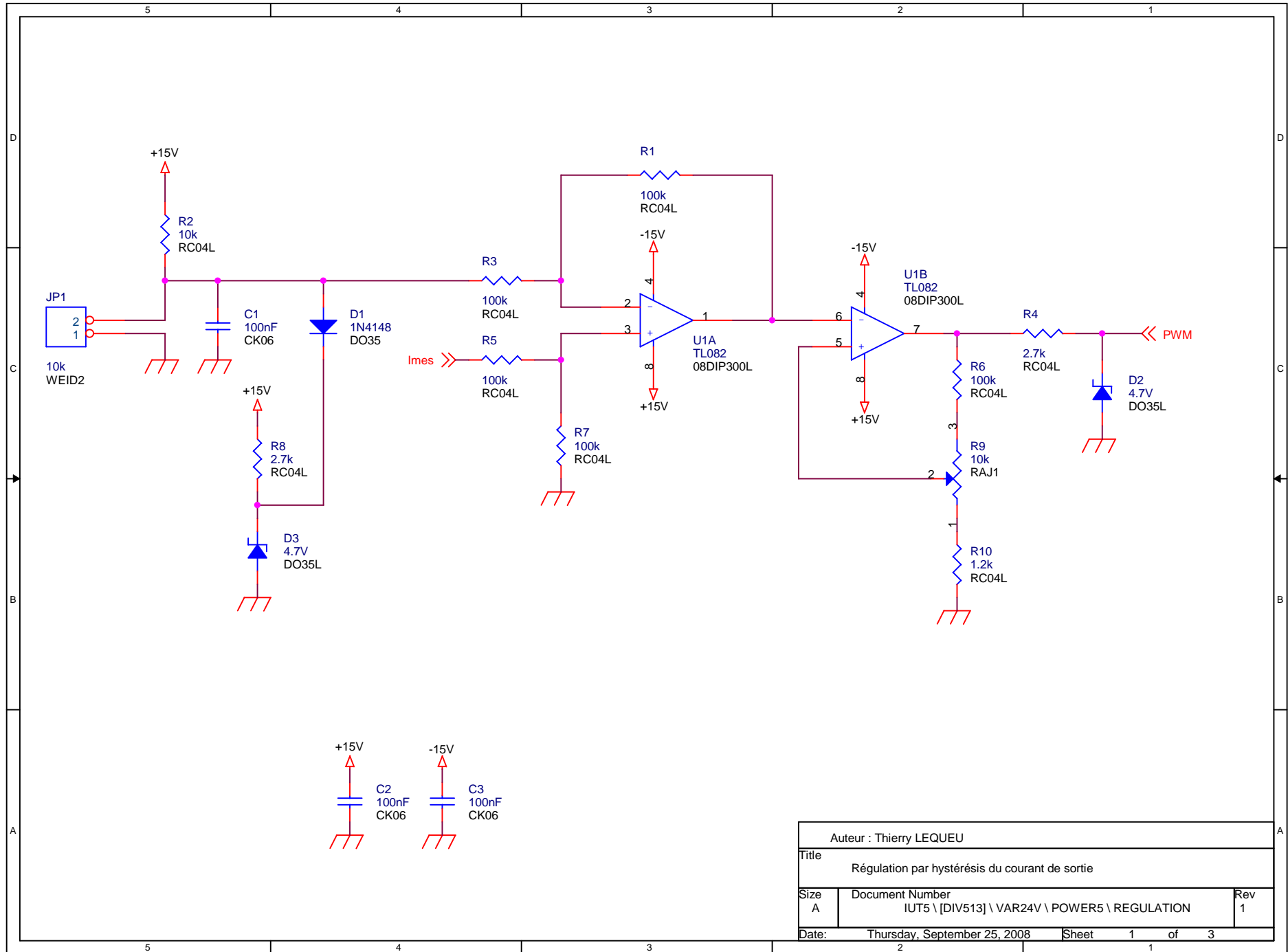
Projet : IUT5 – VAR24V – POWER5a

Info : [DIV513]

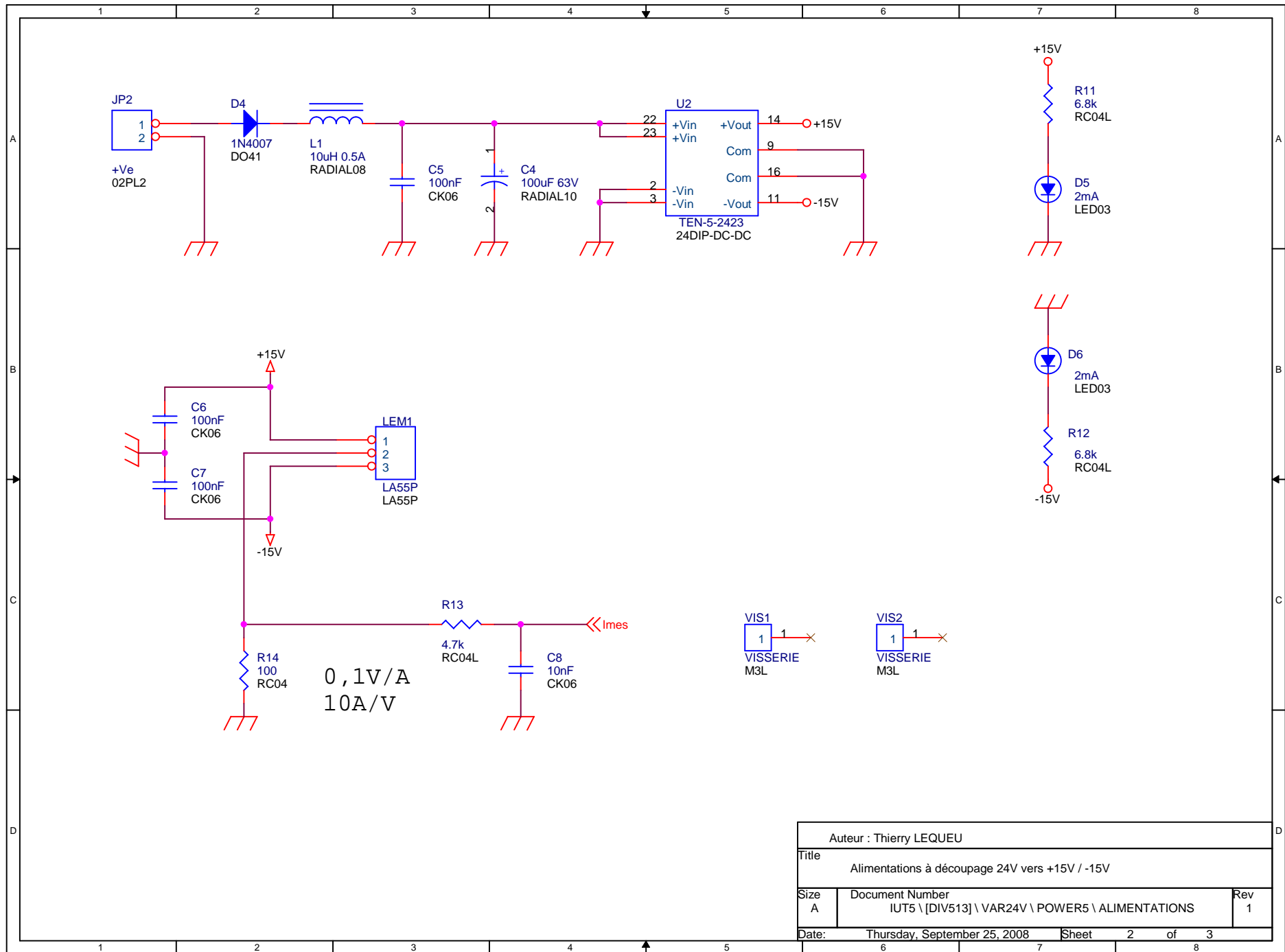
Révision : 1 du 25 septembre 2008



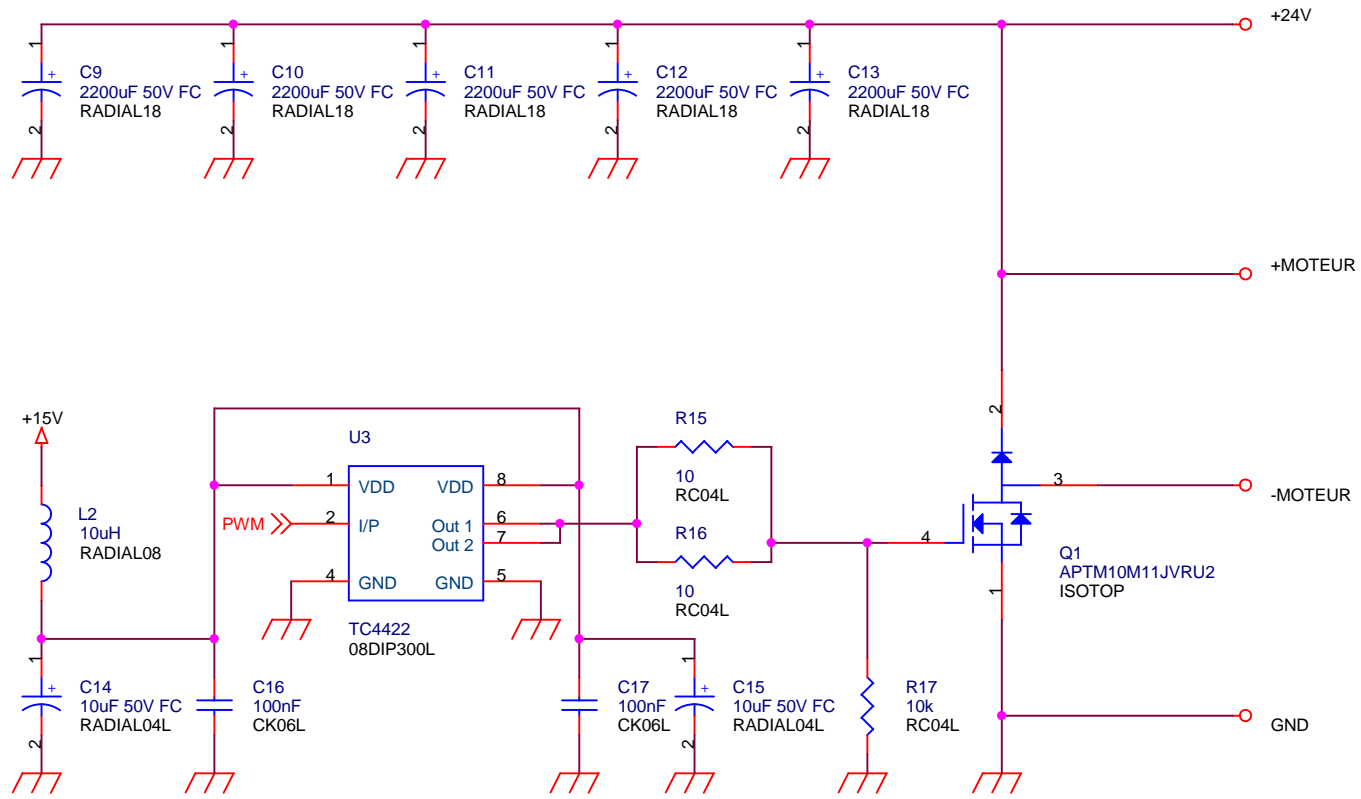
Figure 4.4. Vue de la carte électronique (images-maquettes\power5a -12 & -22.jpg).



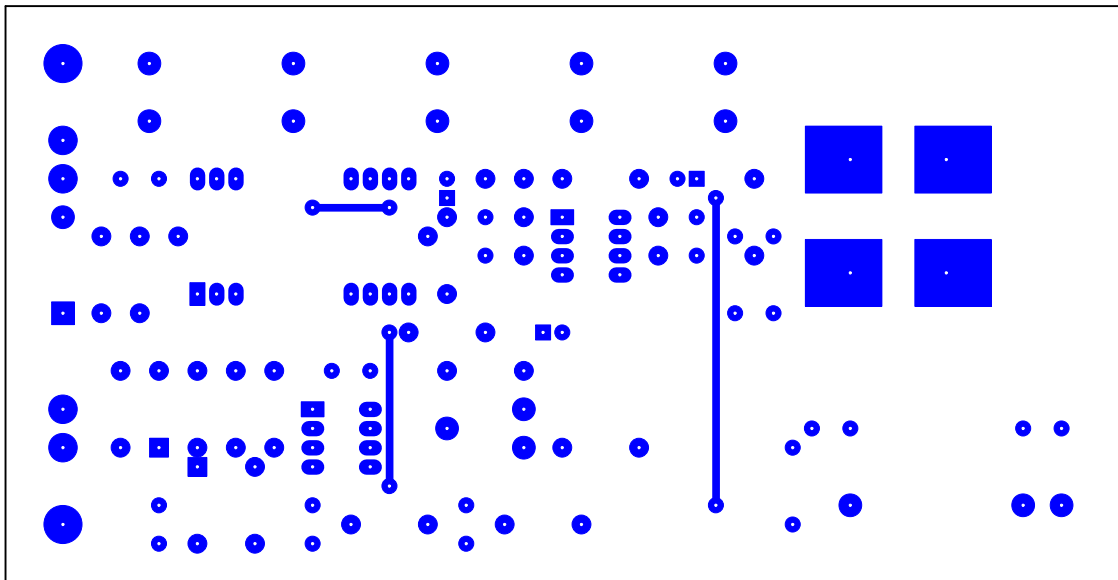
Auteur : Thierry LEQUEU		
Title Régulation par hystérésis du courant de sortie		
Size A	Document Number IUT5 \ [DIV513] \ VAR24V \ POWER5 \ REGULATION	Rev 1
Date:	Thursday, September 25, 2008	Sheet 1 of 3



Auteur : Thierry LEQUEU		
Title Alimentations à découpage 24V vers +15V / -15V		
Size A	Document Number IUT5 \ [DIV513] \ VAR24V \ POWERS \ ALIMANTATIONS	Rev 1
Date:	Thursday, September 25, 2008	Sheet 2 of 3

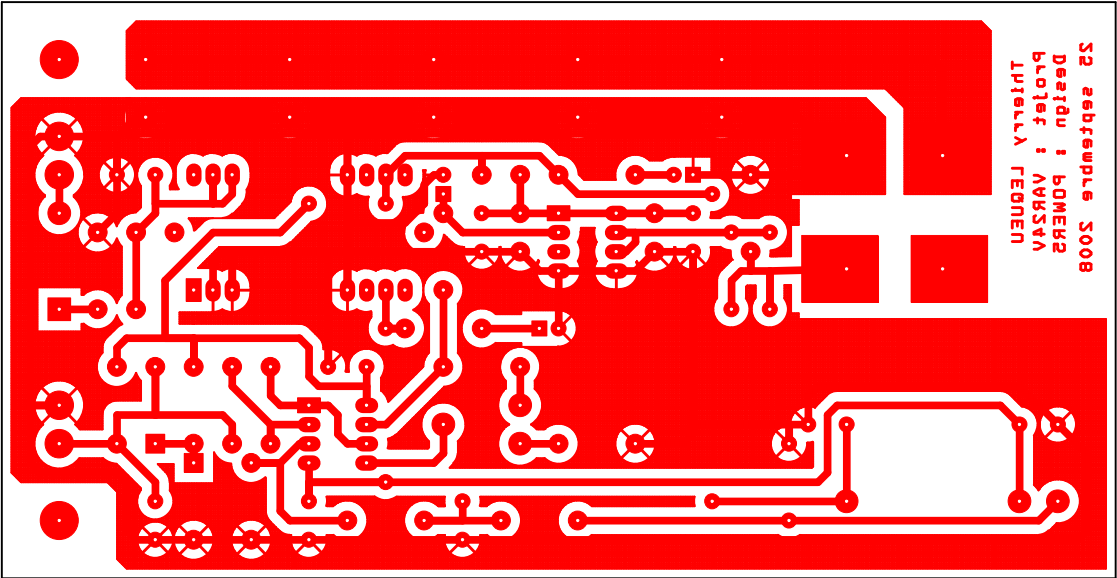


Auteur : Thierry LEQUEU		
Title Hacheur de puissance 24V 50A		
Size A	Document Number IUT5 \ [DIV513] \ VAR24V \ POWER5 \ PUISSANCE	Rev 1
Date:	Thursday, September 25, 2008	Sheet 3 of 3

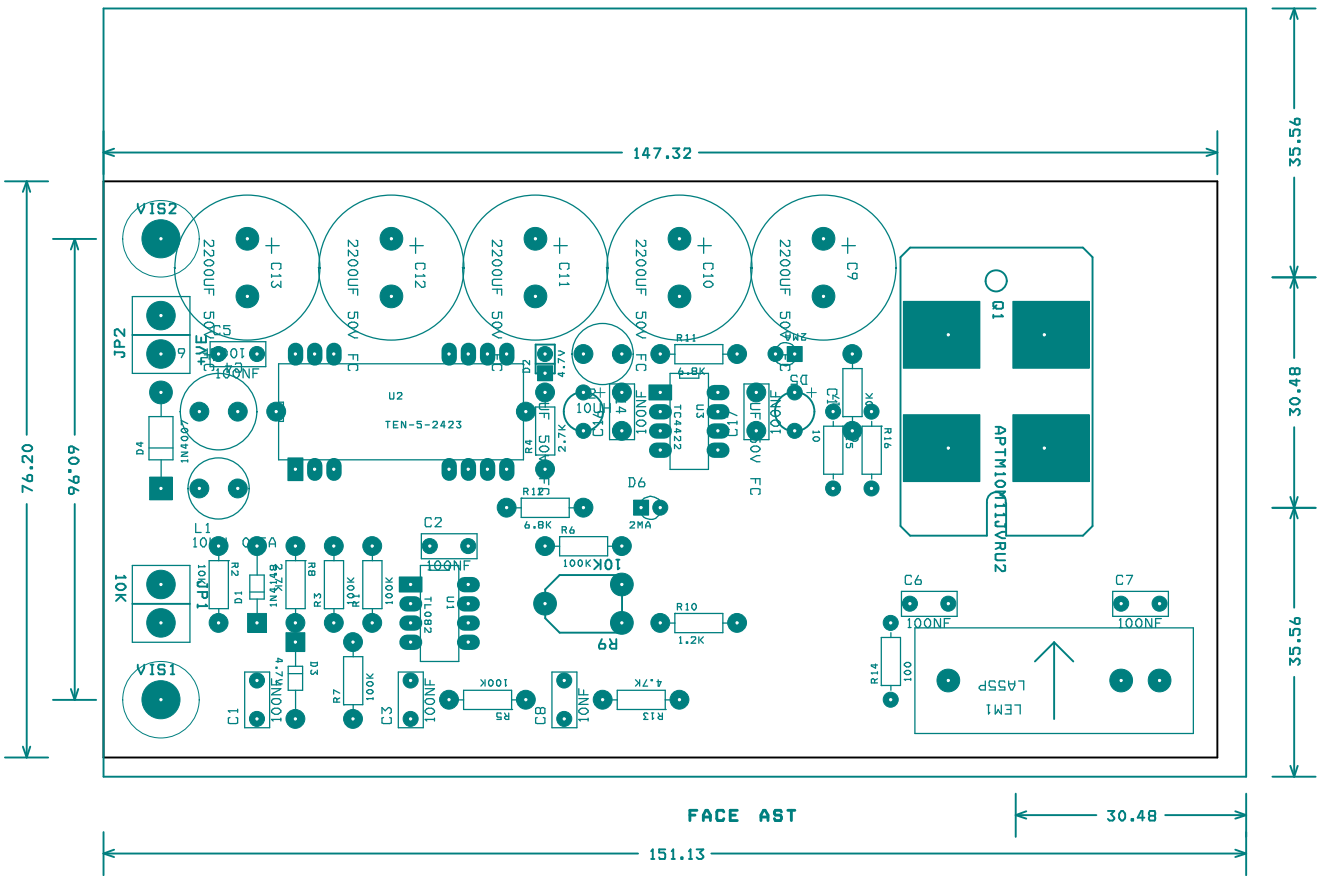


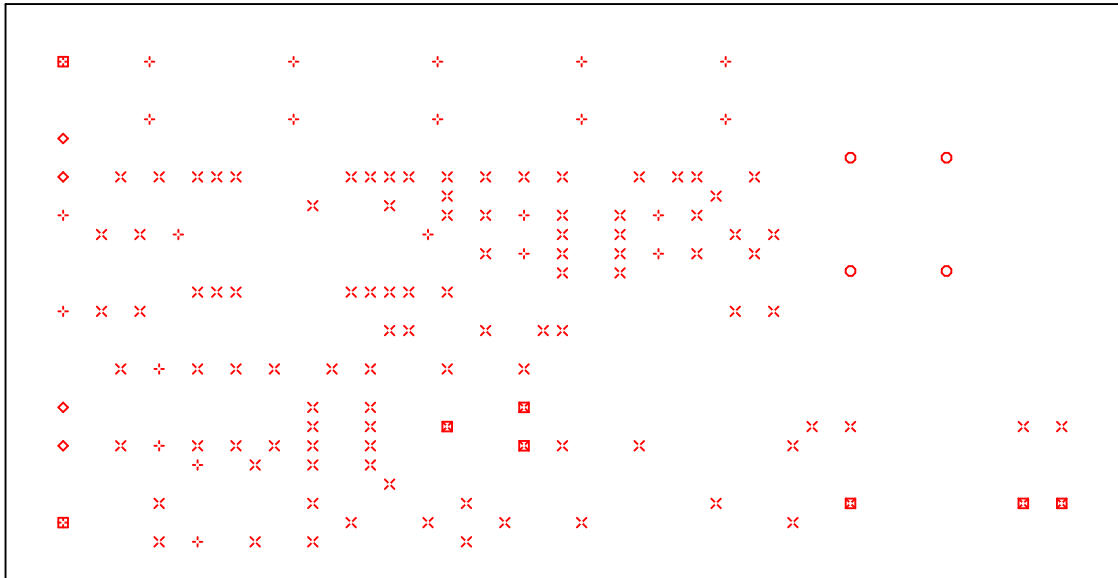
Face TOP

THIELLY LEONEN



Face BOT





FACE DRD

DRILL CHART				
SYM	DIAM	TOL	QTY	NOTE
x	0.031		98	
+	0.039		22	
◇	0.039		4	
⊠	0.047		6	
⊞	0.059		2	
○	0.165		4	
TOTAL			136	