

Projet 1 - PONT-H / Carte d'évaluation d'un pont en H monophasé

Projet : LMP3
Info : [DIV170]
Révision : samedi 20 janvier 2001

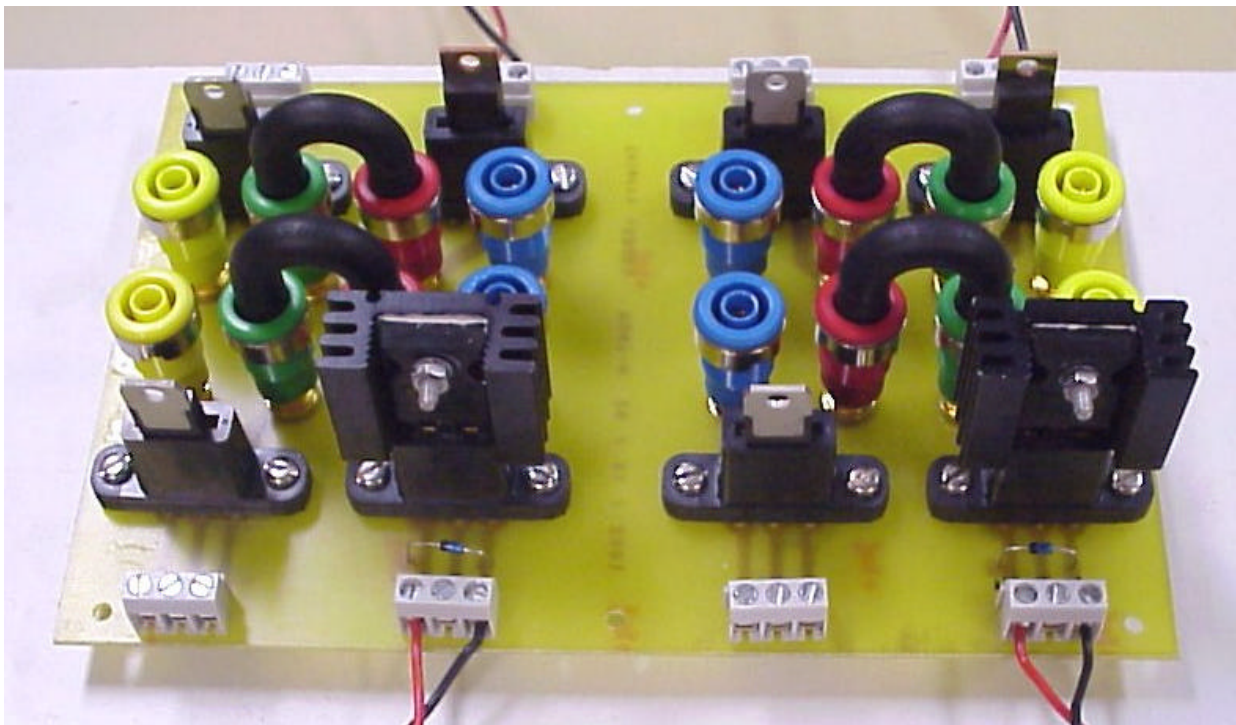


Fig. 1.1. Supports de test (images-composants\pont-h-1.jpg).

1.1 Liste des documents

- Liste des composants.
- Allure des principaux composants.
- Liste du matériels et prix.
- Schéma de câblage.
- Circuit imprimé.
- Implantation des composants.

1.2 Liste des composants

Tableau 1.1. Liste de composants (projets-lmp3.xls / PONT-H).

No	Quantité	Référence	Désignation	Empreinte
1	1	B1	ANODE1	EMBASE
2	1	B2	ANODE3	EMBASE
3	1	B3	CATHODE1	EMBASE
4	1	B4	CATHODE3	EMBASE
5	1	B5	DRAIN3	EMBASE
6	1	B6	DRAIN1	EMBASE
7	1	B7	SOURCE3	EMBASE
8	1	B8	SOURCE1	EMBASE
9	1	B9	ANODE4	EMBASE
10	1	B10	ANODE2	EMBASE
11	1	B11	CATHODE4	EMBASE
12	1	B12	CATHODE2	EMBASE
13	1	B13	DRAIN4	EMBASE
14	1	B14	DRAIN2	EMBASE
15	1	B15	SOURCE4	EMBASE
16	1	B16	SOURCE2	EMBASE
17	4	D1,D2,D3,D4	15V	DO41
18	1	JP1	DIODE1	TEST220
19	1	JP2	DIODE3	TEST220
20	1	JP3	CDE3	3PL2
21	1	JP4	MOSFET3	TEST220
22	1	JP5	CDE1	3PL2
23	1	JP6	MOSFET1	TEST220
24	1	JP7	DIODE4	TEST220
25	1	JP8	DIODE2	TEST220
26	1	JP9	CDE4	3PL2
27	1	JP10	MOSFET4	TEST220
28	1	JP11	CDE2	3PL2
29	1	JP12	MOSFET2	TEST220
30	1	JP13	DIODE1	3PL2
31	1	JP14	DIODE2	3PL2
32	1	JP15	DIODE4	3PL2
33	1	JP16	DIODE3	3PL2
34	6	VIS1...VIS6	VISSERIE	M3

1.3 Allure des principaux composants



Fig. 1.2. Embases filetées (images-composants\embases.gif).

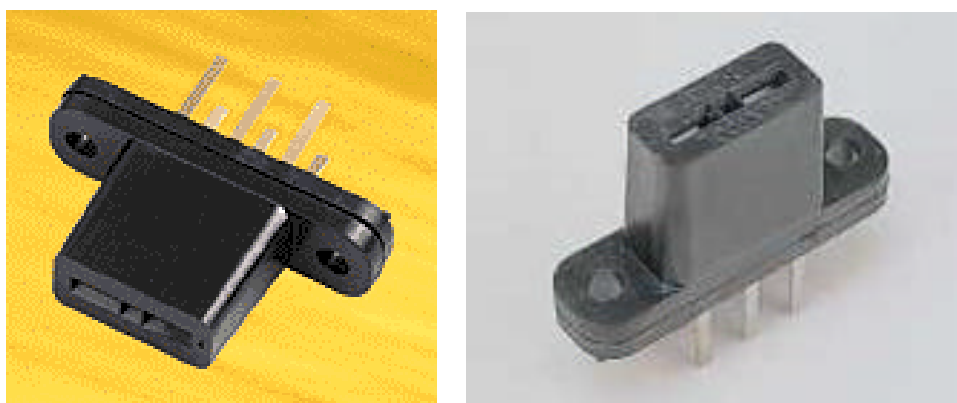


Fig. 1.3. Embases filetées (images-composants\test_to220.gif & jpg).



Fig. 1.4. Bornier CANDEM 3 points (images-composants\bornier1.jpg).

1.4 Carte d'évaluation d'un pont en H

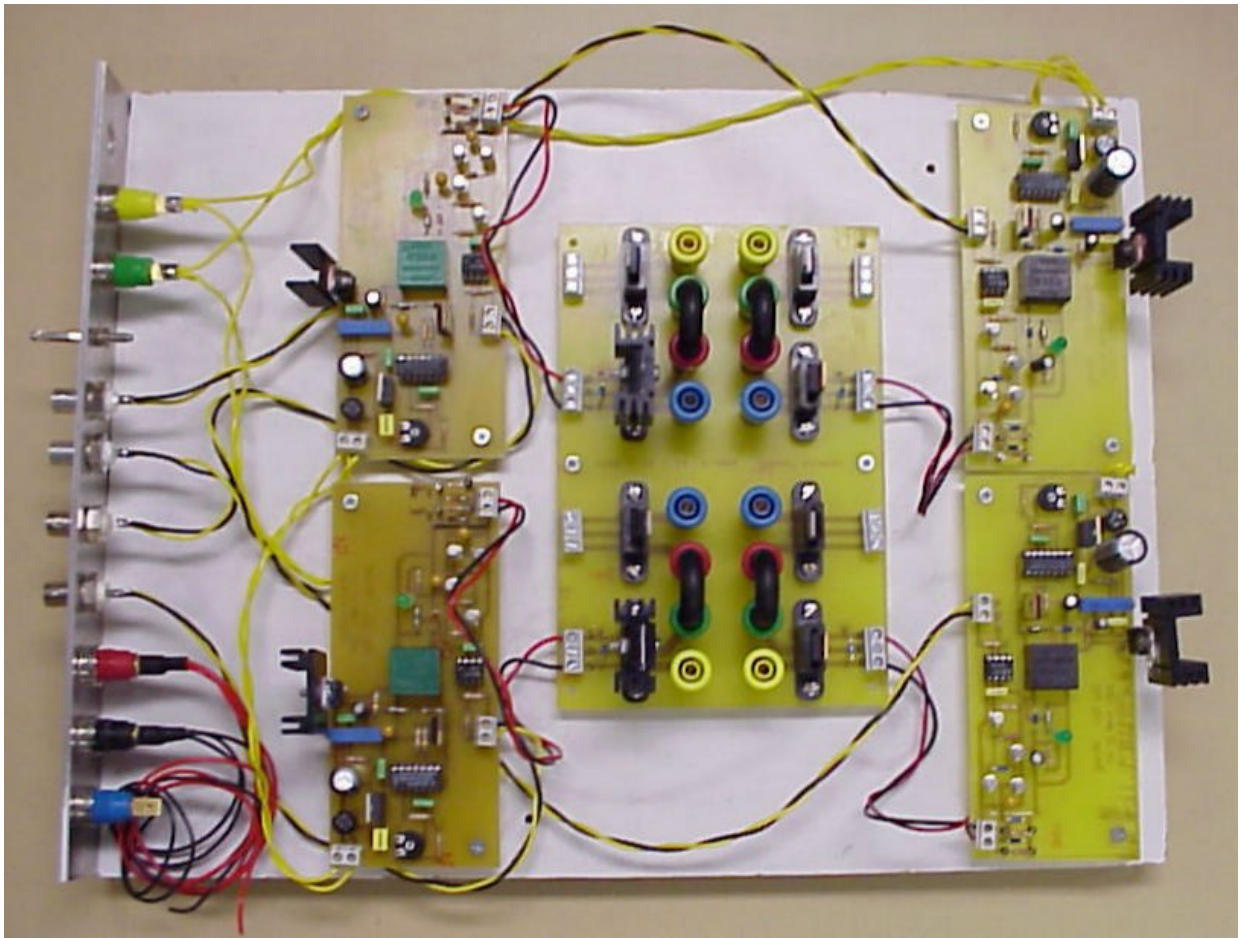
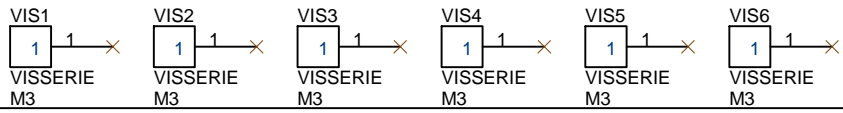
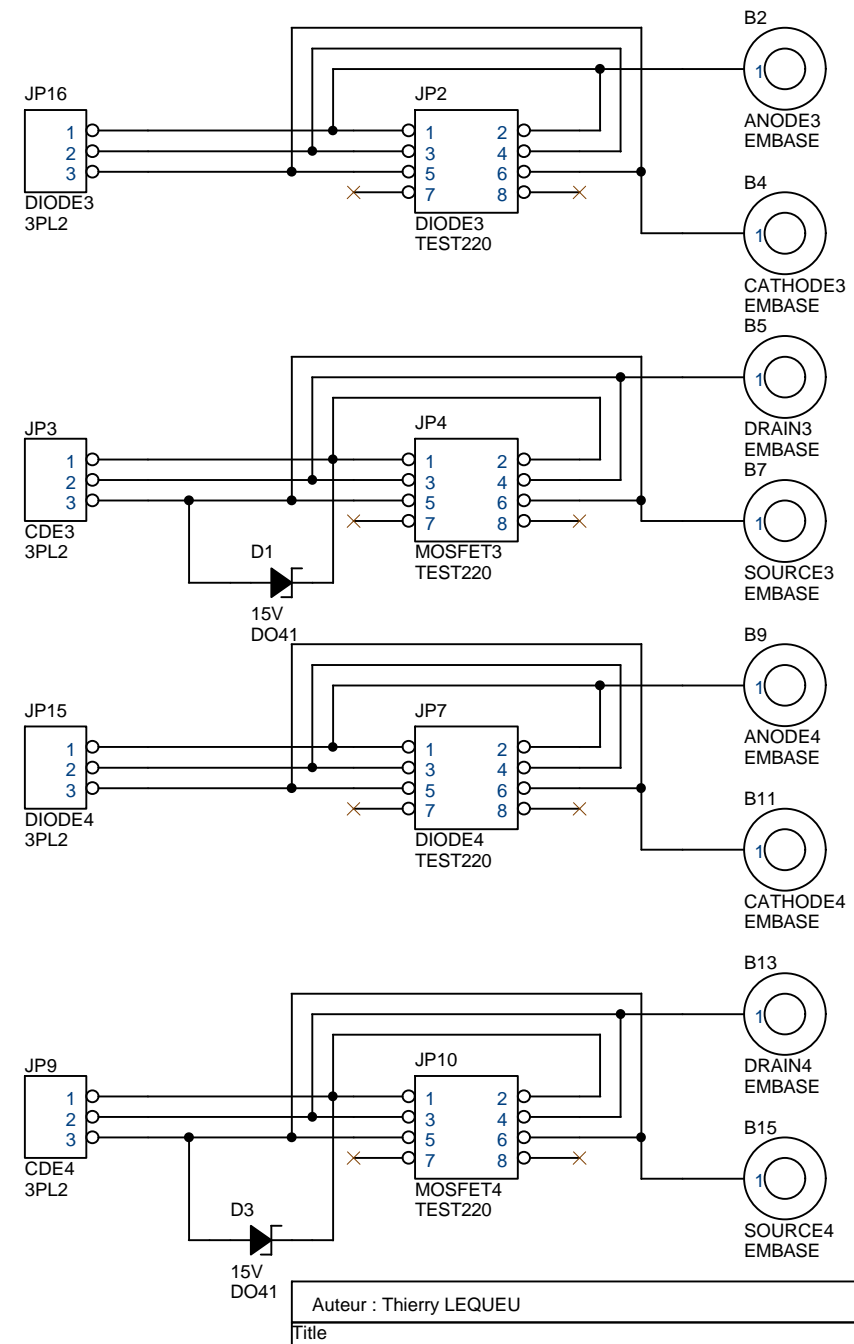
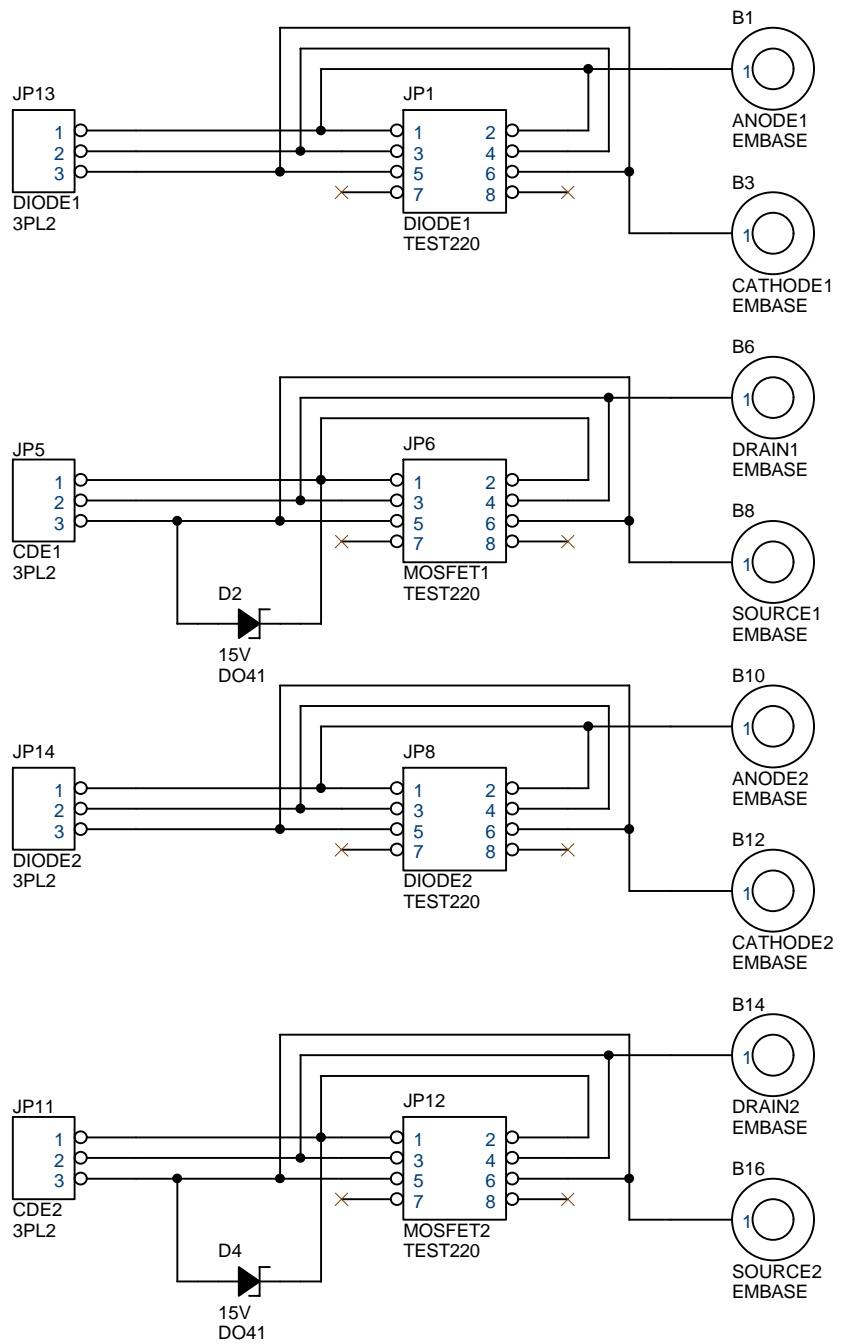


Fig. 1.5. Carte d'évaluation complète (images-maquettes\div170-1.jpg).

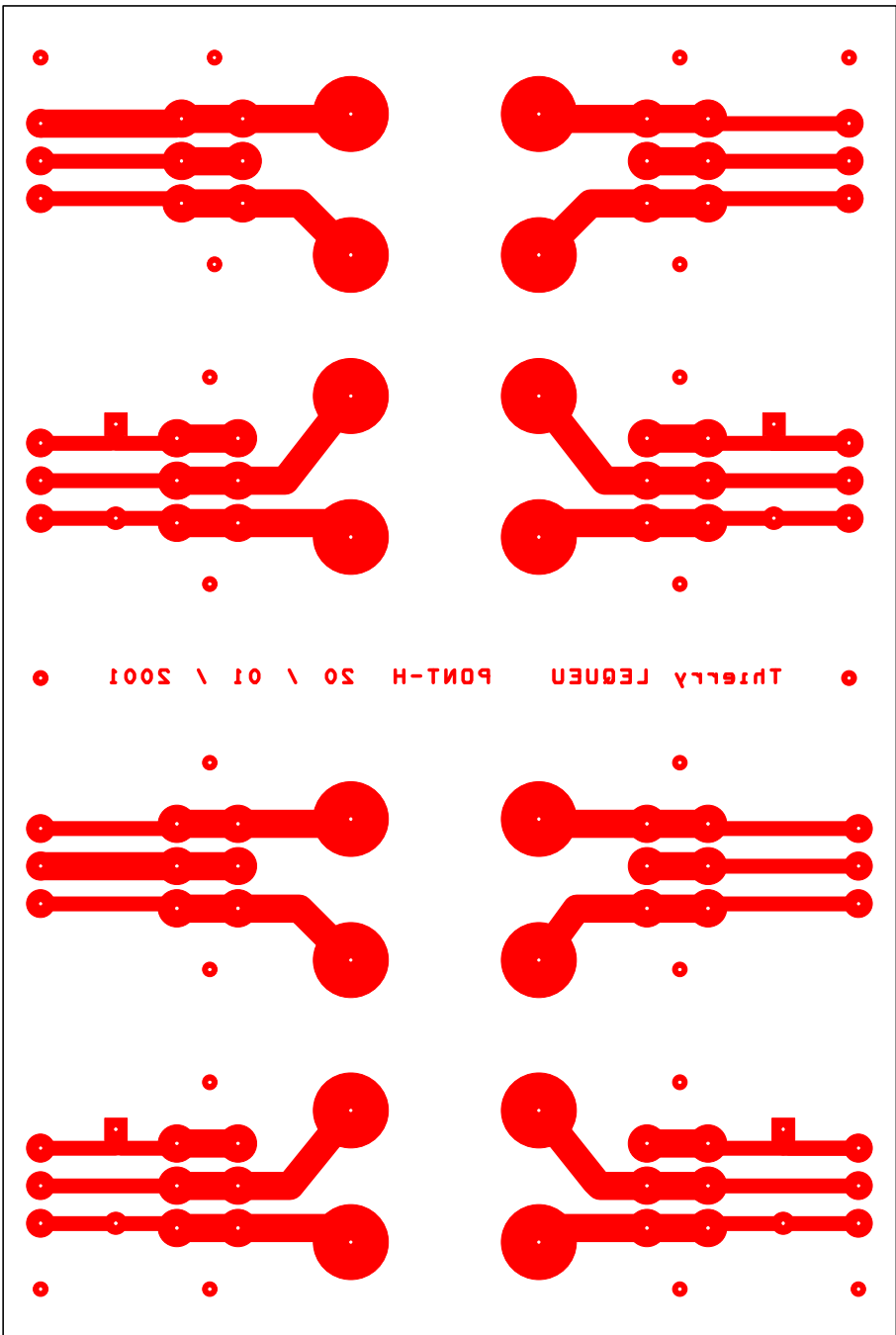
Carte d'évaluation d'un pont monophasé en H
Revised: Saturday, January 20, 2001
LMP3 / PONT-H / [DIVxxx] Revision: 1

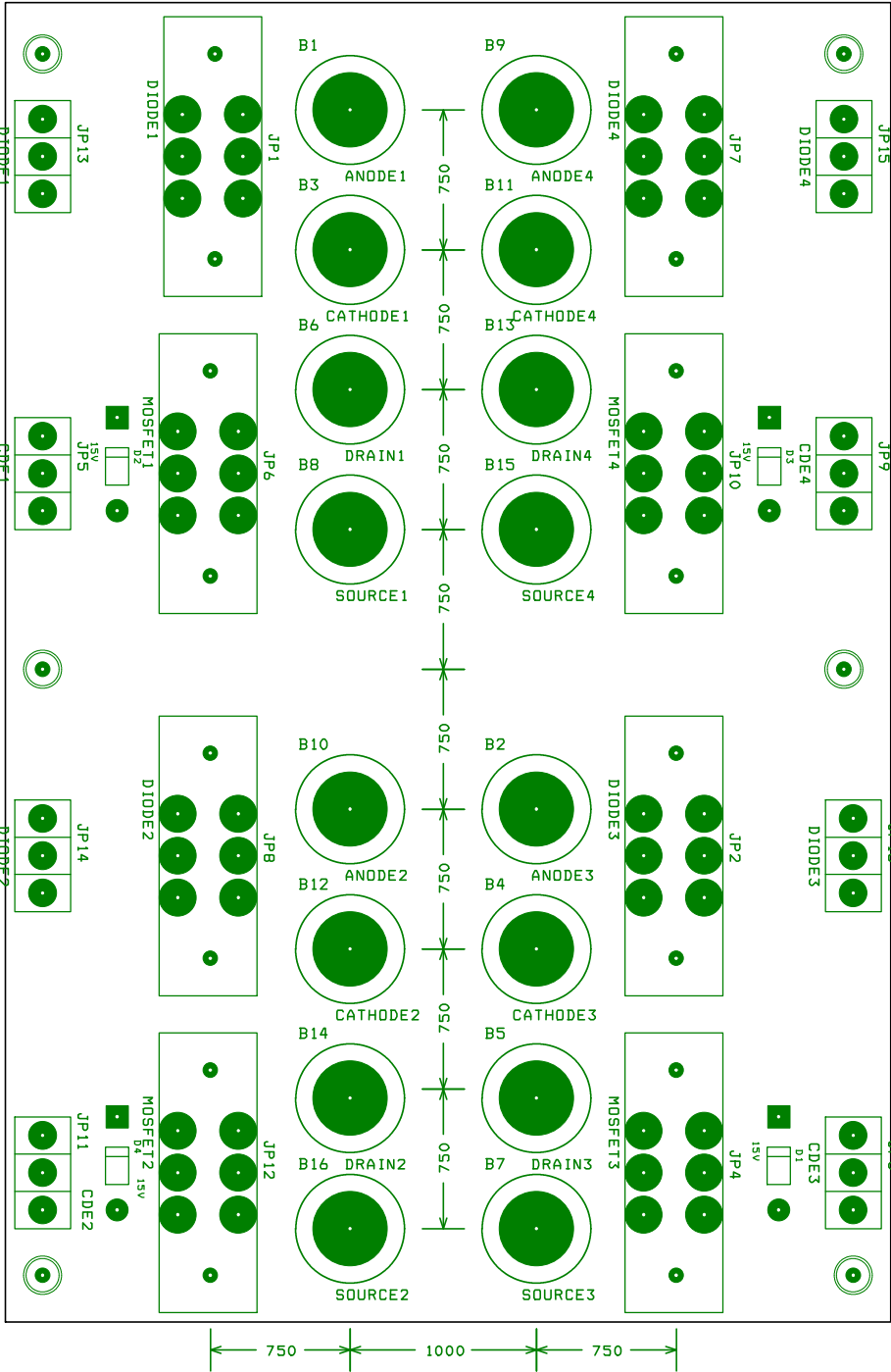
Référence	Qu.	Désignation	Fournisseur	Date	Code Cde.	U.d.V.	Prix U.	Prix T.
B??	4	Douille double isolation à visser noire	Radiospare	novembre-00	230-6350	1	20,40 F	81,60 F
B??	4	Douille double isolation à visser bleue	Radiospare	novembre-00	230-6366	1	20,91 F	83,64 F
B??	4	Douille double isolation à visser jaune	Radiospare	novembre-00	230-6372	1	20,91 F	83,64 F
B??	4	Douille double isolation à visser verte	Radiospare	novembre-00	230-6388	1	20,91 F	83,64 F
JP	8	Support de test pour TO-3 et TO-66	Radiospares	janvier-01	767-220	1	167,88 F	1 343,04 F
JP	8	Connecteur points à visser	Radiospares	novembre-00	131-8936	10	24,65 F	19,72 F
Divers	226	Circuit imprimé x mm	IUT GEII	janvier-01		1	0,20 F	45,20 F
								0,00 F

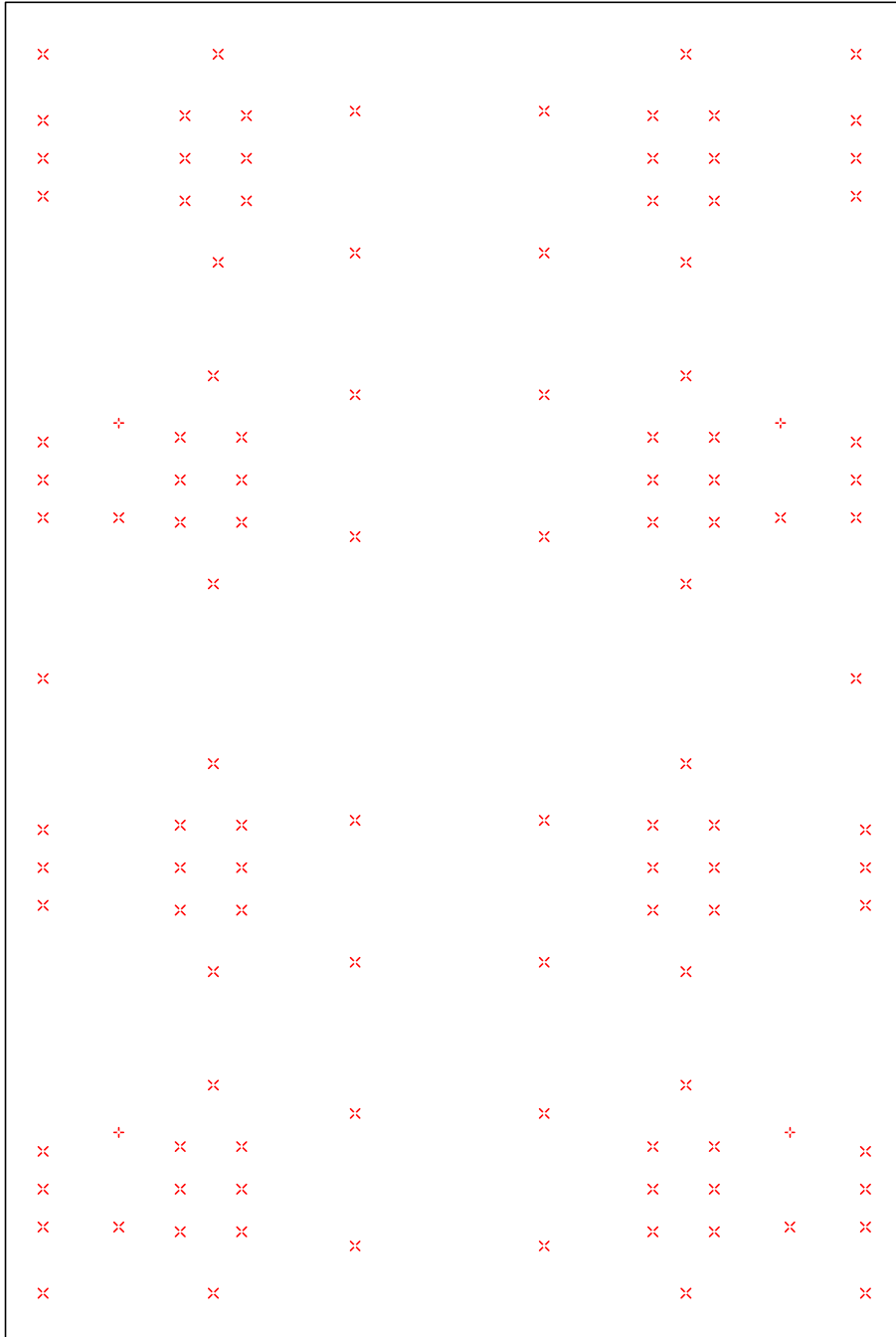
TOTAL H.T. :	1 740,48 F
20,60%	358,54 F
TOTAL T.T.C. :	2 099,02 F



Auteur : Thierry LEQUEU		
Title Carte d'évaluation d'un pont monophasé en H		
Size A	Document Number LMP3 / PONT-H / [DIVxxx]	Rev 1
Date:	Saturday, January 20, 2001	Sheet 1 of 1







DRILL CHART				
SYM	DIAM	TOL	QTY	NOTE
x	0.020		114	
+	0.030		4	
TOTAL			118	