

ANNEXE B

Documentation accélérateur

Figure 23:
Potentiomètre
98191.

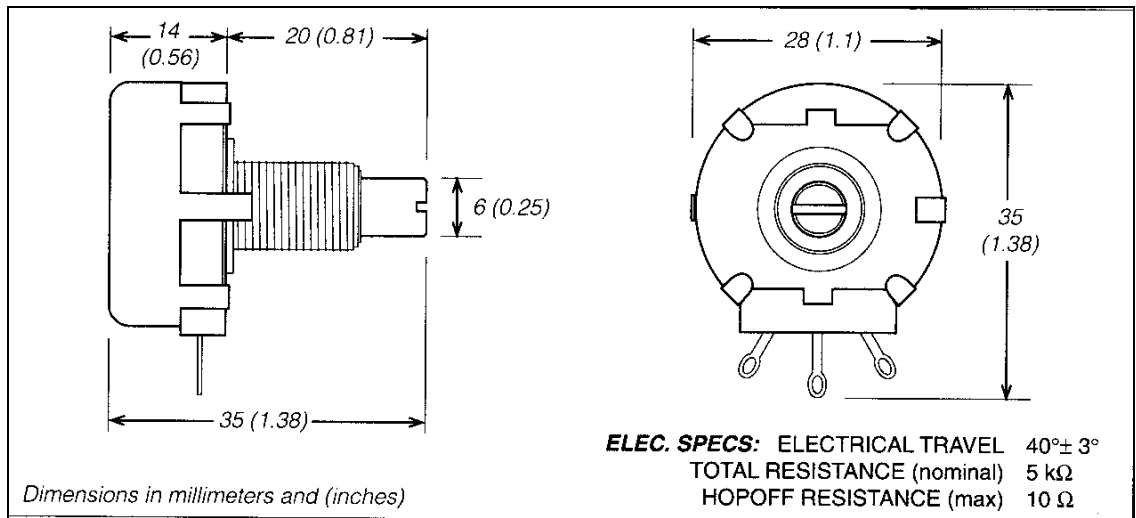


Figure 23:
Accélérateur
PB • •
comprenant le
potentiomètre
98191.

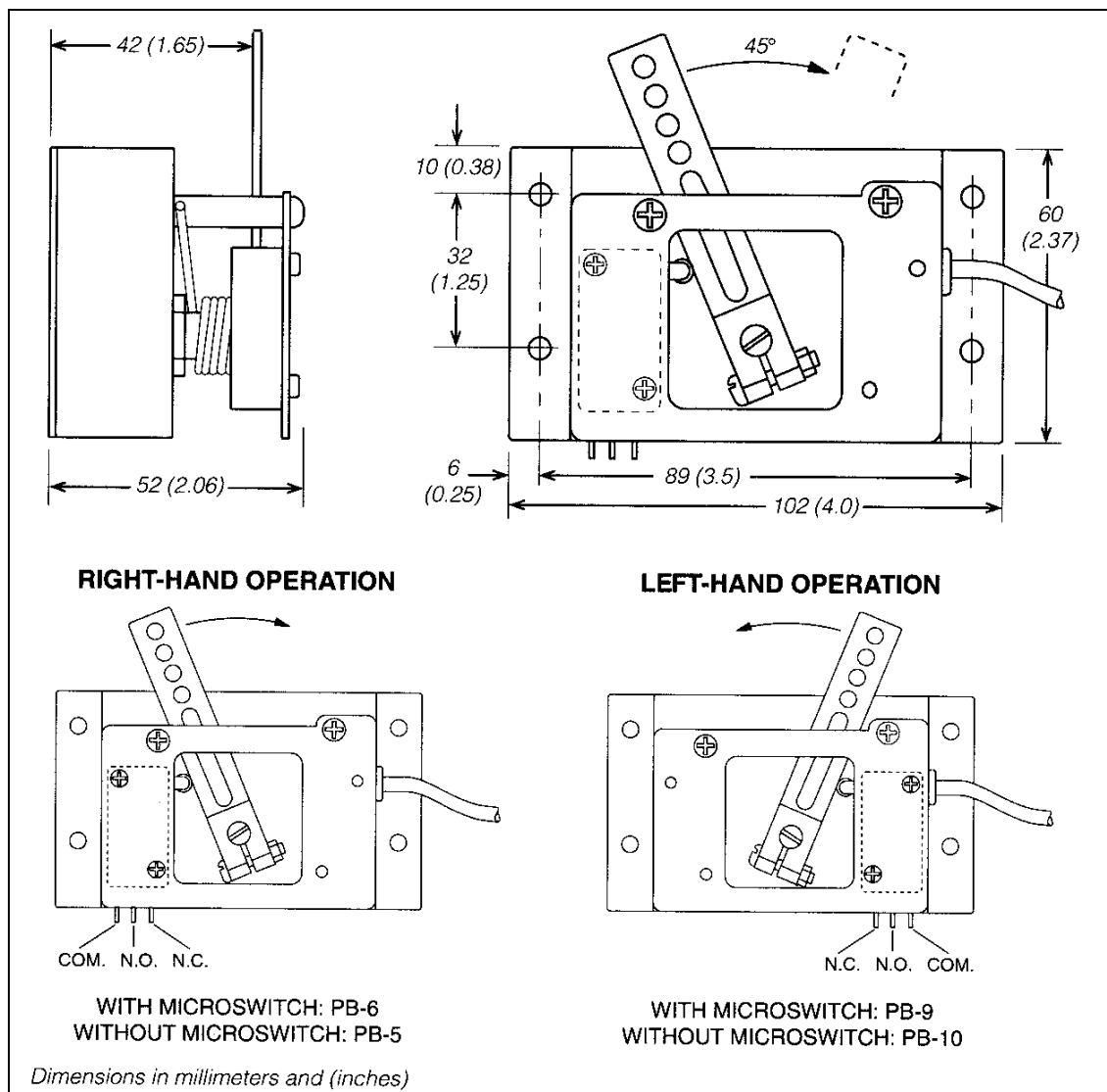


Figure:24:
Accélérateur
ET 103

