

P 17 IP 44 - BT 16 et 32 A

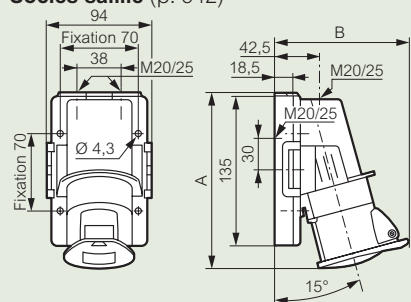
■ Caractéristiques

Raccordement maxi par borne :

- Socles saillie et tableau 16 A : 1 x 4 mm² rigide / 32 A : 1 x 10 mm² rigide
- Inverseurs de phases, fiches et prises mobiles
- 16 A : 1 x 2,5 mm² souple / 32 A : 1 x 6 mm² souple
- Socles de connecteur 16 A : 1 x 2,5 mm² rigide / 32 A : 1 x 6 mm² rigide
- Autoextinguibilité : 850 °C (parties actives). Matière : plastique
- 25 °C à + 40 °C

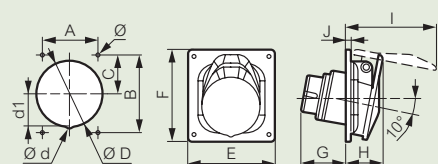
■ Dimensions

Socles saillie (p. 542)



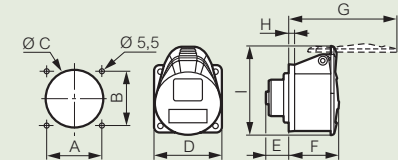
| | Dimensions (mm) | |
|----------------|-----------------|-----|
| | A | B |
| BT 16 A | | |
| 2P+T | 158 | 121 |
| 3P+T | 158 | 123 |
| 3P+N+T | 171 | 130 |
| BT 32 A | | |
| 2P+T | 181 | 135 |
| 3P+T | 181 | 135 |
| 3P+N+T | 192 | 140 |

Socles de tableau à entraxes unifiés (p. 542)



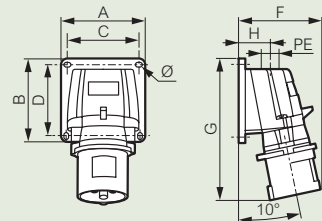
| | Poids (kg) | Dimensions (mm) | | | | | | | | | | | | |
|----------------|------------|-----------------|----|----|------|----|----|----|----|----|------|------|-----|-----|
| | | A | B | C | ØD | Ød | d1 | E | F | G | H | I | J | Ø |
| BT 16 A | | | | | | | | | | | | | | |
| 2P+T | 0,110 | 70 | 70 | 35 | 76,2 | - | - | 84 | 84 | 42 | 33 | 83,5 | 4,5 | 4,2 |
| 3P+T | 0,140 | 70 | 70 | 35 | 76,2 | - | - | 84 | 84 | 43 | 34,5 | 91,3 | 4,5 | 4,2 |
| 3P+N+T | 0,165 | 70 | 70 | 35 | 76,2 | - | - | 84 | 84 | 43 | 36,5 | 100 | 4,5 | 4,2 |
| BT 32 A | | | | | | | | | | | | | | |
| 2P+T | 0,220 | 70 | 70 | 35 | 76,2 | - | - | 84 | 94 | 54 | 44 | 112 | 4,5 | 4,2 |
| 3P+T | 0,255 | 70 | 70 | 35 | 76,2 | 8 | 36 | 84 | 94 | 54 | 45 | 120 | 4,5 | 4,2 |

Socle de tableau à encombrement réduit (p. 542)



| | Poids (kg) | Dimensions (mm) | | | | | | | | |
|----------------|------------|-----------------|----|----|----|------|------|------|-----|------|
| | | A | B | ØC | D | E | F | G | H | I |
| BT 16 A | | | | | | | | | | |
| 2P+T | 0,105 | 47 | 47 | 47 | 58 | 22,4 | 50 | 98,5 | 5,5 | 78,5 |
| 3P+T | 0,127 | 52 | 52 | 55 | 65 | 22,4 | 50,5 | 104 | 5,5 | 85,6 |
| 3P+N+T | 0,148 | 52 | 52 | 55 | 70 | 22,4 | 51 | 113 | 5,5 | 93,5 |

Socles de connecteur tableau ou saillie (p. 543)



| | Poids (kg) | Dimensions (mm) | | | | | | | | |
|----------------|------------|-----------------|-----|----|----|-----|-----|----|-----|-----|
| | | A | B | C | D | F | G | H | PE | Ø |
| BT 16 A | | | | | | | | | | |
| 2P+T | 0,168 | 84 | 84 | 72 | 72 | 77 | 126 | 34 | M20 | 4,3 |
| 3P+T | 0,232 | 84 | 84 | 72 | 72 | 84 | 134 | 34 | M20 | 4,3 |
| 3P+N+T | 0,256 | 84 | 84 | 72 | 72 | 91 | 141 | 34 | M20 | 4,3 |
| BT 32 A | | | | | | | | | | |
| 2P+T | 0,325 | 110 | 110 | 98 | 98 | 96 | 168 | 39 | M25 | 5,3 |
| 3P+T | 0,364 | 110 | 110 | 98 | 98 | 102 | 168 | 39 | M25 | 5,3 |

P 17 IP 44 - brochage domestique et TBT 16 et 32 A

■ Caractéristiques

P 17 IP 44 - BT 16 A

Raccordement par borne (câble rigide)

1 x 1,5 mm² (mini) - 1 x 2,5 mm² (maxi)

IK 09 selon la norme NF EN 62262 et IEC 62262

Matière : plastique

Température d'utilisation maxi + 35 °C

IP 54 volet fermé

IP 44 en connexion

P 17 IP 44 - TBT 16 et 32 A

Raccordement maxi par borne : 1 x 10 mm² (rigide ou souple). IK 09

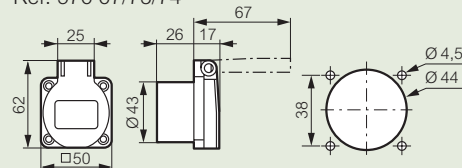
Matière : plastique

- 25 °C à + 40 °C

■ Dimensions

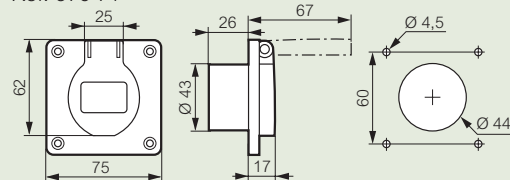
Socles à brochage domestique à éclips (p. 544)

Réf. 576 67/73/74



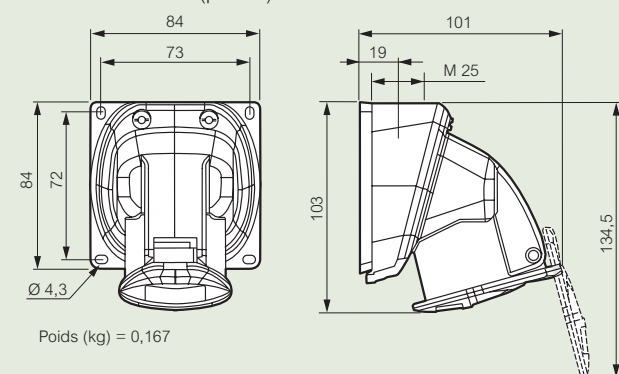
Poids : 0,046 kg

Réf. 576 71



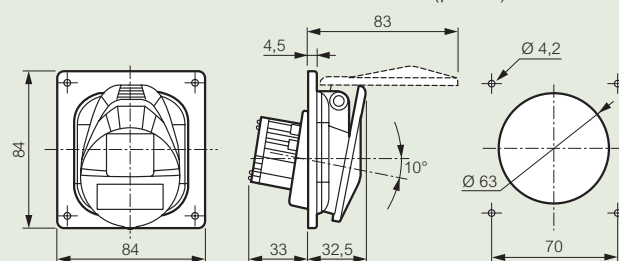
Poids : 0,052 kg

Socles saillie TBT (p. 543)



Poids (kg) = 0,167

Socles de tableau à entraxes unifiés TBT (p. 543)



Socles de connecteur TBT (p. 543)

