

Alimentations industrielles

Caractéristiques générales

Caractéristiques générales:

- Coffret fermé
- Entrées et sorties sur borniers à vis
- Protection contre la surcharge, court-circuit et surtension.
- Auto recovery
- 100% burn in test à charge complet
- Filtre EMI incorporé
- Refroidissement par convection de l'air de l'environnement.
- Bonne qualité et fiabilité
- Norme EMC - FCC part 15
- Norme de sécurité - UL1012

Spécifications techniques:

- Température de service: -10 - 60°C
- Protection contre la surcharge: 105% - 150%
- Protection contre la surtension: 115% - 135%
- Tension d'isolation: I/P - O/P:1,5 kVAC
I/P - FG:0,5kVAC

Légende

- U_A : Tension de sortie
- U_{adj} : Tension DC de sortie ajustable
- I_{AN} : Courant de sortie
- P_A : Puissance de sortie
- U_{RW} : Bruit et ondulation

Alimentation industrielle à découpage - 25W - Rail DIN

Entrée:

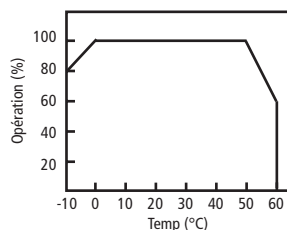
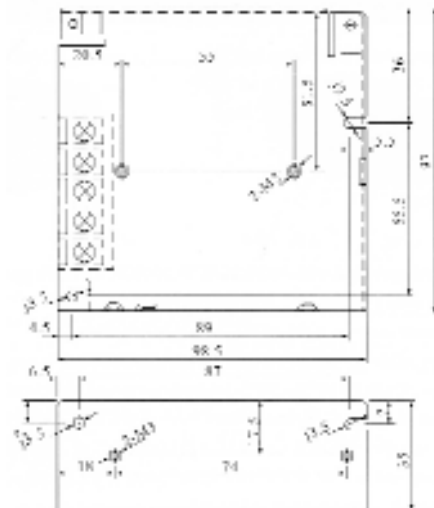
Tension d'entrée: 90...264VAC, 47 ~ 63Hz
 Courant in rush (230V): 30A (cold start)
 Temps hold up (230V): 80ms à charge complet

Sortie:

Référence	U_A	U_{adj}	I_{AN}	P_A	U_{RW}	Efficacité
QSR-25-12	12V	10%	2,1A	25W	100mV	76%
QSR-25-24	24V	10%	1,0A	25W	100mV	80%



Alimentation industrielle à découpage - 25W



Dimensions:
99x97x35mm
Poids:
300g
5 bornier à vis



Entrée:

Tension d'entrée: 85...264VAC, 47 ~ 63Hz
 Courant in rush (230V): 30A (cold start)
 Temps hold up (230V): 80ms à charge complet

Sortie:

Référence	U_A	U_{adj}	I_{AN}	P_A	U_{RW}	Efficacité
S-25-5	5V	10%	5,0A	25W	50mV	72%
S-25-12	12V	10%	2,1A	25W	100mV	76%
S-25-24	24V	10%	1,1A	25W	100mV	80%

Alimentations industrielles

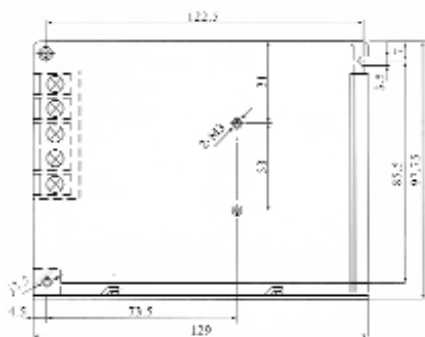
Alimentation industrielle à découpage - 40W

Entrée:

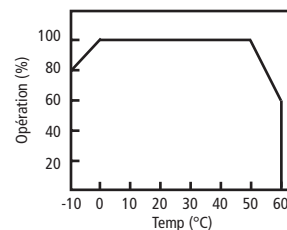
Tension d'entrée: 85...264VAC, 47 ~ 63Hz
 Courant in rush (230V): 30A (cold start)
 Temps hold up (230V): 80ms à charge complet

Sortie:

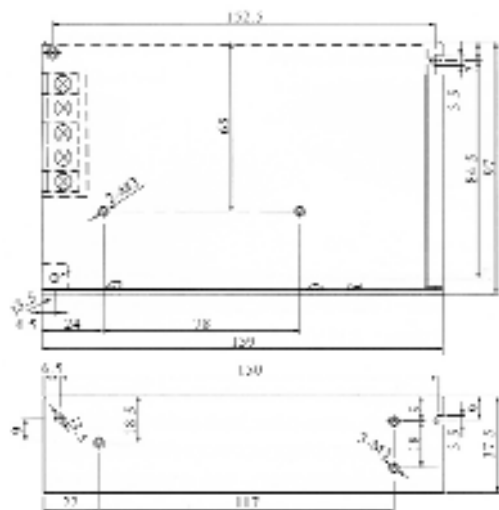
Référence	U _A	U _{adj}	I _{AN}	P _A	U _{RW}	Efficacité
S-40-5	5V	10%	8,0A	40W	75mV	72%
S-40-12	12V	10%	3,5A	40W	100mV	76%
S-40-24	24V	10%	1,8A	40W	100mV	78%



Dimensions: 129x98x38mm
 Poids: 300g
 5 borniers à vis



Alimentation industrielle à découpage - 60W

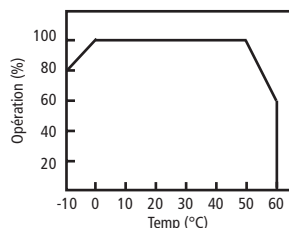


Entrée:

Tension d'entrée: 85...264VAC, 47 ~ 63Hz
 Courant in rush (230V): 30A (cold start)
 Temps hold up (230V): 80ms à charge complet

Sortie:

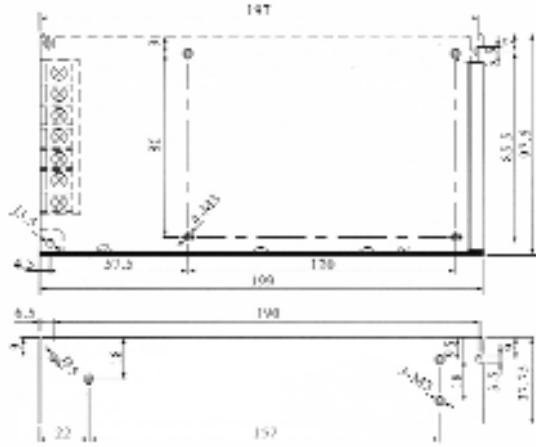
Référence	U _A	U _{adj}	I _{AN}	P _A	U _{RW}	Efficacité
S-60-12	12V	10%	5,0A	60W	120mV	73%
S-60-24	24V	10%	2,5A	60W	150mV	79%



Dimensions: 159x97x38mm
 Poids: 520g
 5 borniers à vis

Alimentations industrielles

Alimentation industrielle à découpage - 100W

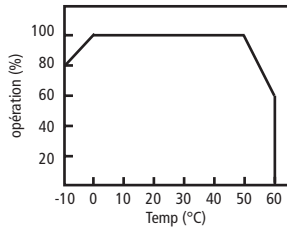


Entrée:

Tension d'entrée: 85...132VAC / 170...264VAC
 Courant in rush (230V): 30A (cold start)
 Temps hold up (230V): 20ms à charge complet

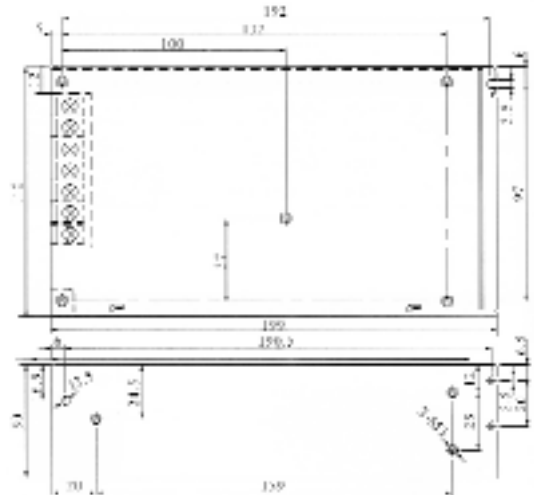
Sortie:

Référence	U_A	U_{adj}	I_{AN}	P_A	U_{RW}	Efficacité
S-100-12	12V	10%	8,5A	100W	100mV	81%
S-100-24	24V	10%	4,5A	100W	100mV	84%



Dimensions:
199x98x38mm
Poids:
620g
7 borniers à vis

Alimentation industrielle à découpage - 150W



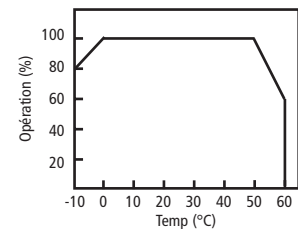
Entrée:

Tension d'entrée: 88...132VAC / 176...264VAC
 Temps hold up (230V): 20ms à charge complet

Sortie:

Référence	U_A	U_{adj}	I_{AN}	P_A	U_{RW}	Efficacité
S-150-12	12V	10%	12,5A	150W	180mV	82%
S-150-24	24V	10%	6,5A	150W	240mV	85%

Dimensions:
199x110x50mm
Poids:
800g
7 borniers à vis

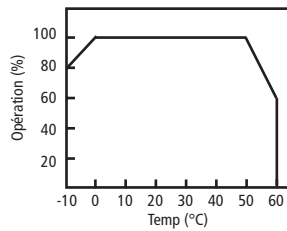
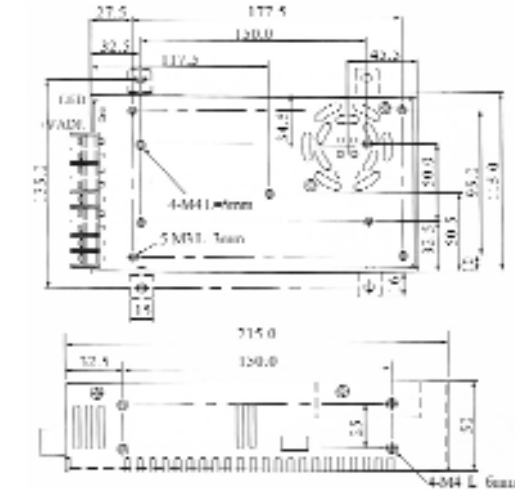


Légende:

U_A : Tension de sortie U_{adj} : Tension de sortie ajustable I_{AN} : Courant de sortie
 P_A : Puissance de sortie U_{RW} : Bruit et ondulation

Alimentations industrielles

Alimentation industrielle à découpage 300W



Dimensions:
215x115x50mm
Poids:
1070g
9 borniers à vis



Entrée:

Tension d'entrée: 90...132VAC/
180...264VAC
Courant in rush (230V): 50A (cold start)
Temps hold up (230V): 20ms à charge complet

Sortie:

Référence	U_A	U_{adj}	I_{AN}	P_A	U_{RW}	Effica- cité
S-300-12	12V	10%	25A	300W	200mV	82%
S-300-24	24V	10%	12,5A	300W	200mV	84%

Légende

U_A : Tension de sortie
 U_{adj} : Tension de sortie ajustable
 U_{AN} : Courant de sortie
 P_A : Puissance de sortie
 U_{RW} : Bruit et ondulation