

8.4 Projet MLI-PI version 2

Projet : IUT3

Info : [DIV421]

Révision : 2 du 28 février 2004.

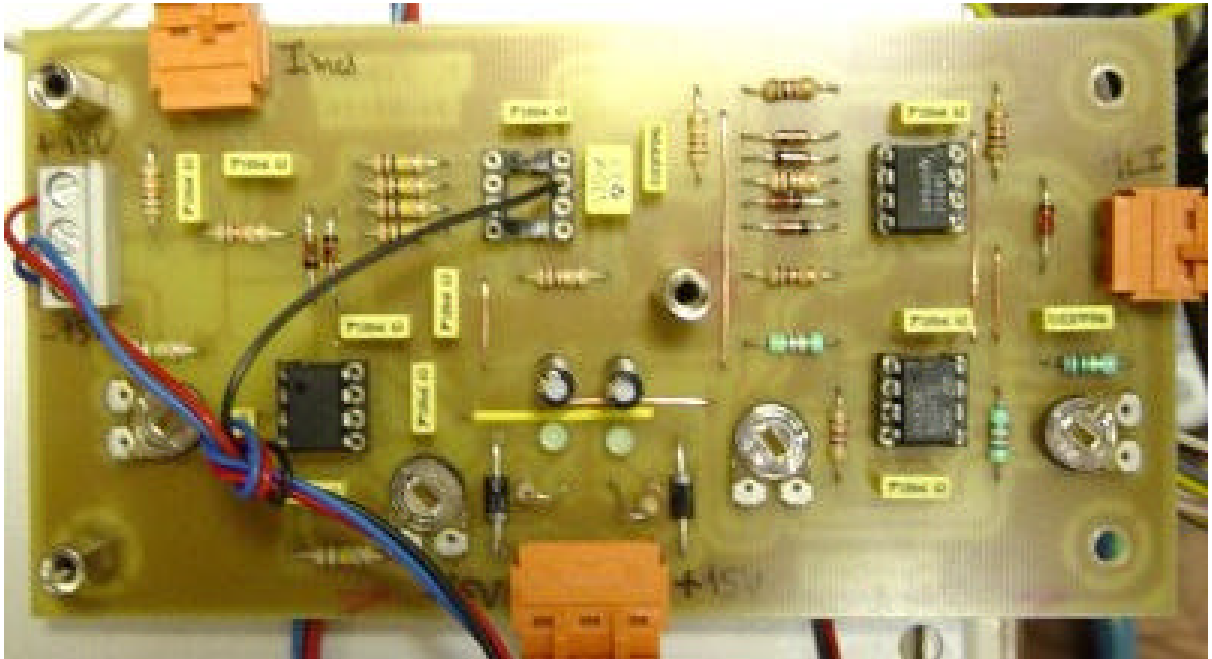
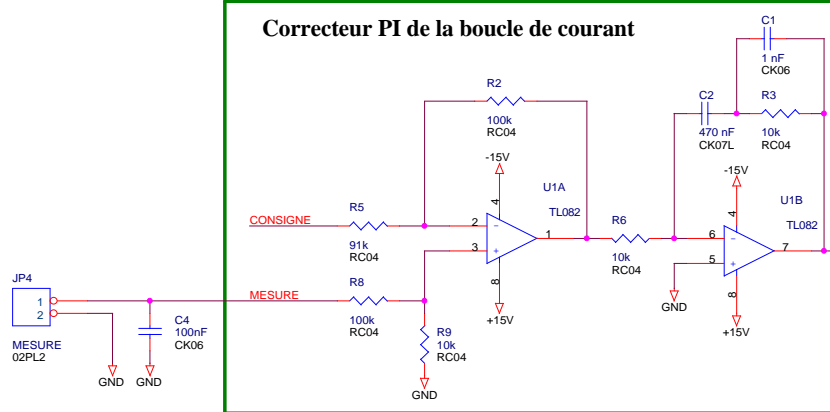


Fig. 8.3. Maquette (images-maquettes\mli-pi-22.jpg).

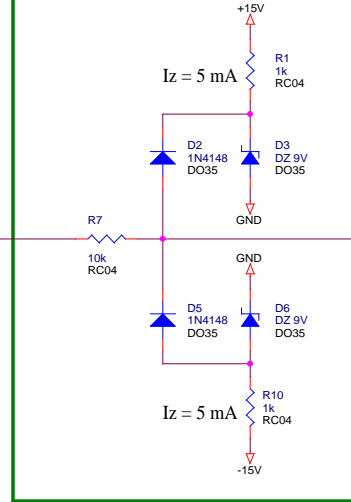
8.5 Liste des documents

- Prix du montage.
- Schéma électronique.
- Circuit imprimé coté cuivre.
- Circuit imprimé coté composants.
- Implantation des composants.
- Documentations.

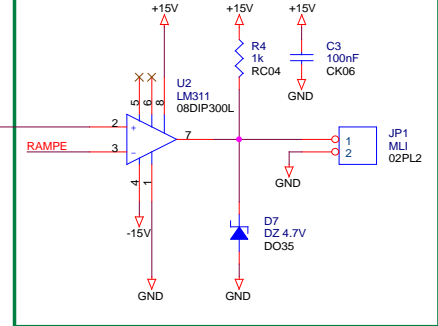
Correcteur PI de la boucle de courant



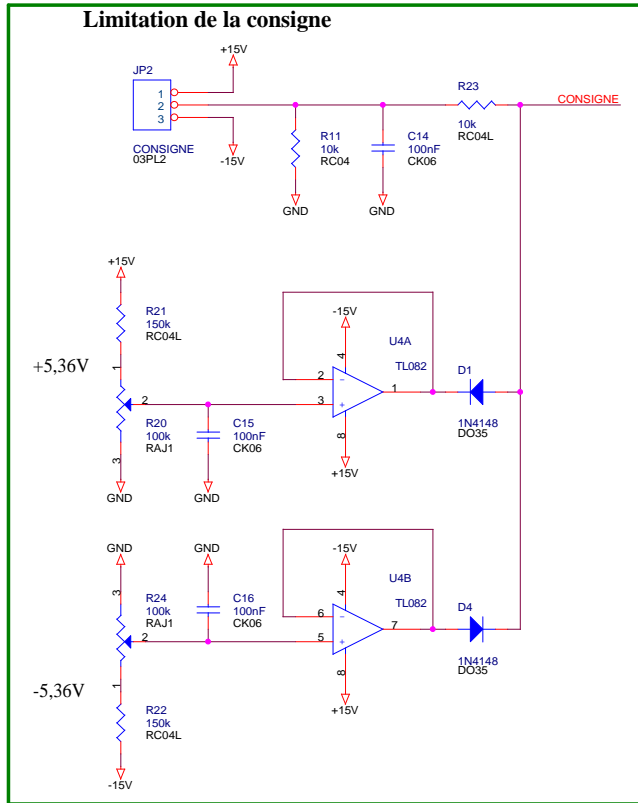
Saturation de la tension pour limiter le rapport cyclique



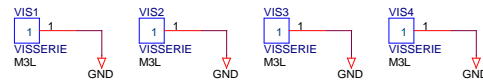
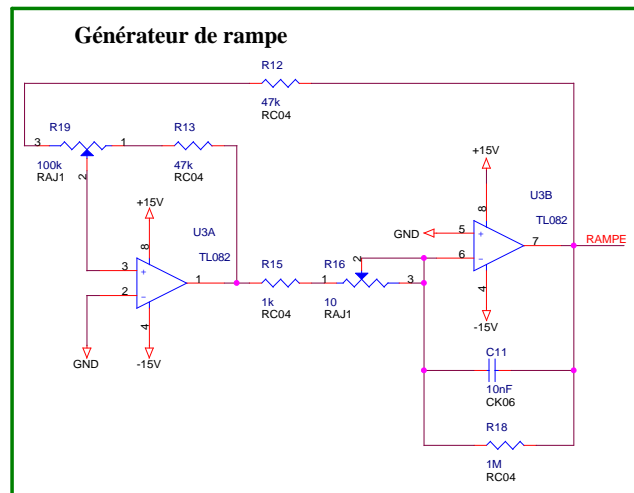
Comparateur MLI



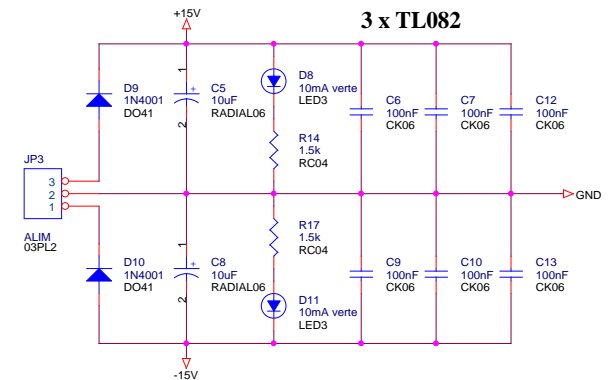
Limitation de la consigne



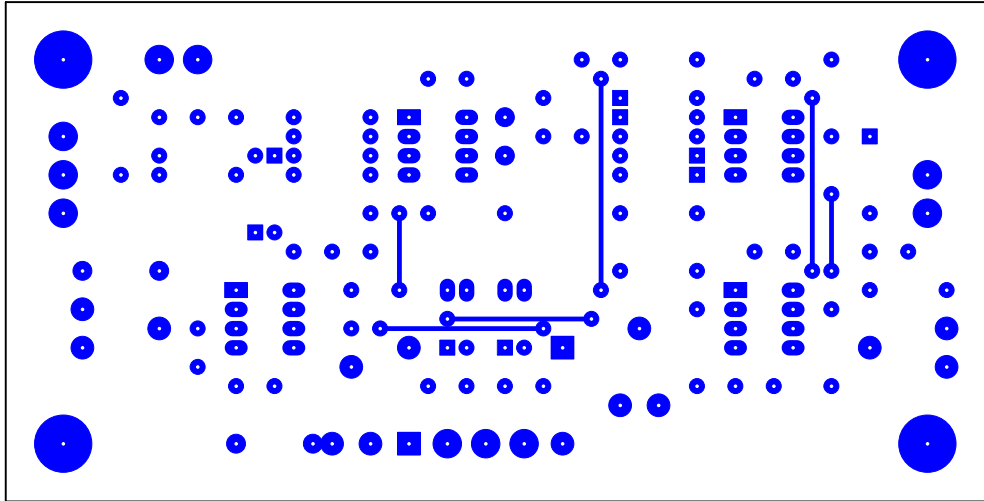
Générateur de rampe

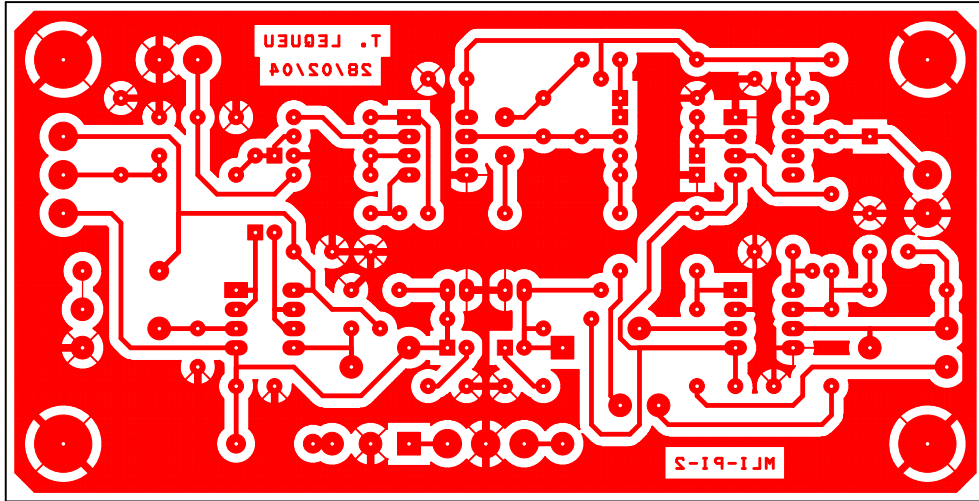


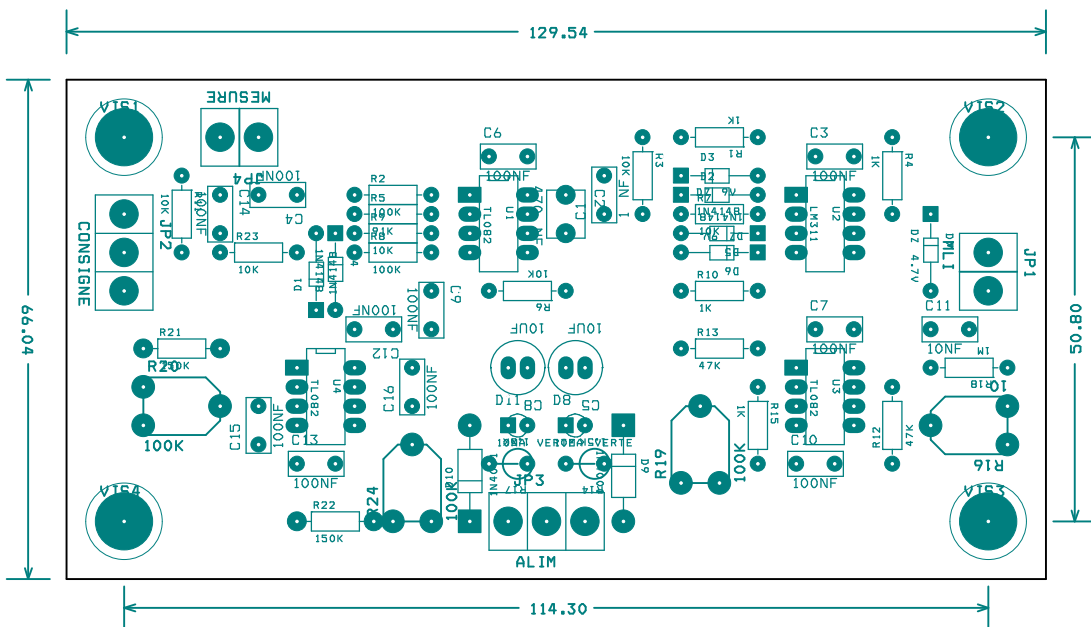
3 x TL082

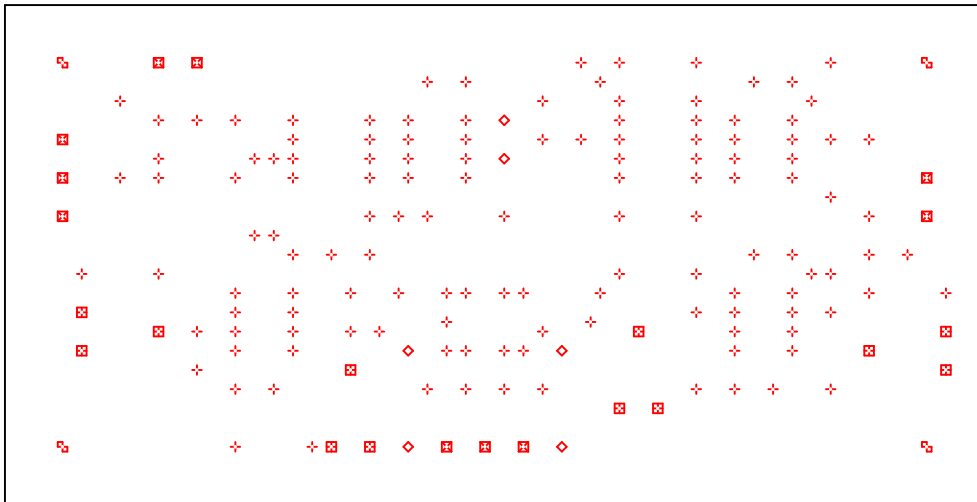


Auteur : Thierry LEQUEU			
Title			
Correcteur PI et commande MLI pour un hacheur			
Size	Document Number	Rev	
A3	IUT3 \ [DIV421] \ MLI-PI-2	1	
Date:	Saturday, February 28, 2004	Sheet	1 of 1









DRILL CHART				
SYM	DIAM	TOL	QTY	NOTE
+	0.787 mm		132	
◇	0.991 mm		6	
⊠	1.000 mm		10	
⊞	1.194 mm		12	
⊞	3.200 mm		4	
TOTAL			164	