

3.5 Connecteur pour les capteurs de tensions et de courants

Projet : IUT5

Info : [DIV516]

Révision : 11 mars 2007

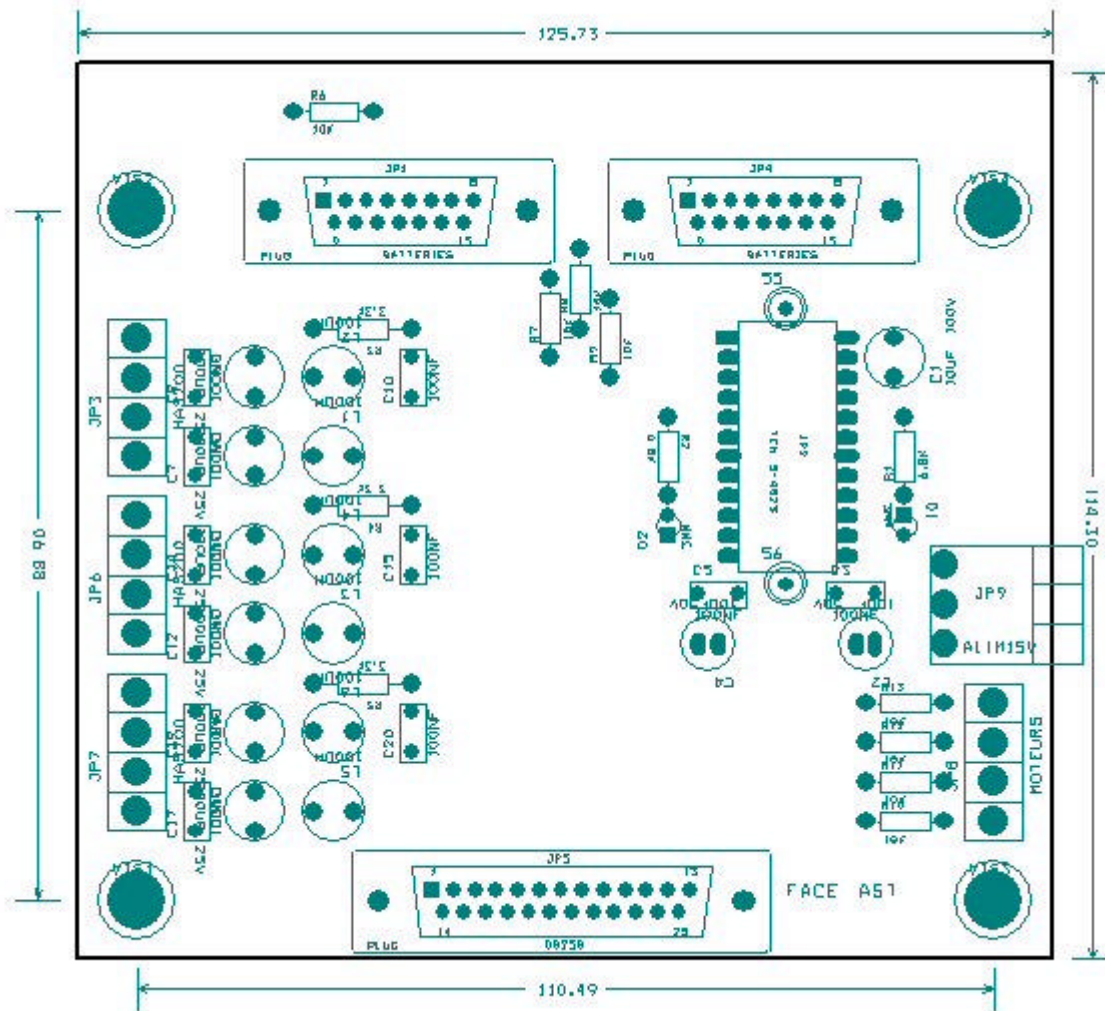


Figure 3.3. Vue de la carte électronique (images-maquettes\mas10kw-20.jpg).

3.6 Liste des documents

- Usinage du radiateur
- Désignation des composants
- Prix du montage.
- Schéma électronique.
- Circuit imprimé coté cuivre.
- Circuit imprimé coté composants.
- Implantation des composants.
- Documentations des composants.

3.7 Désignation des composants

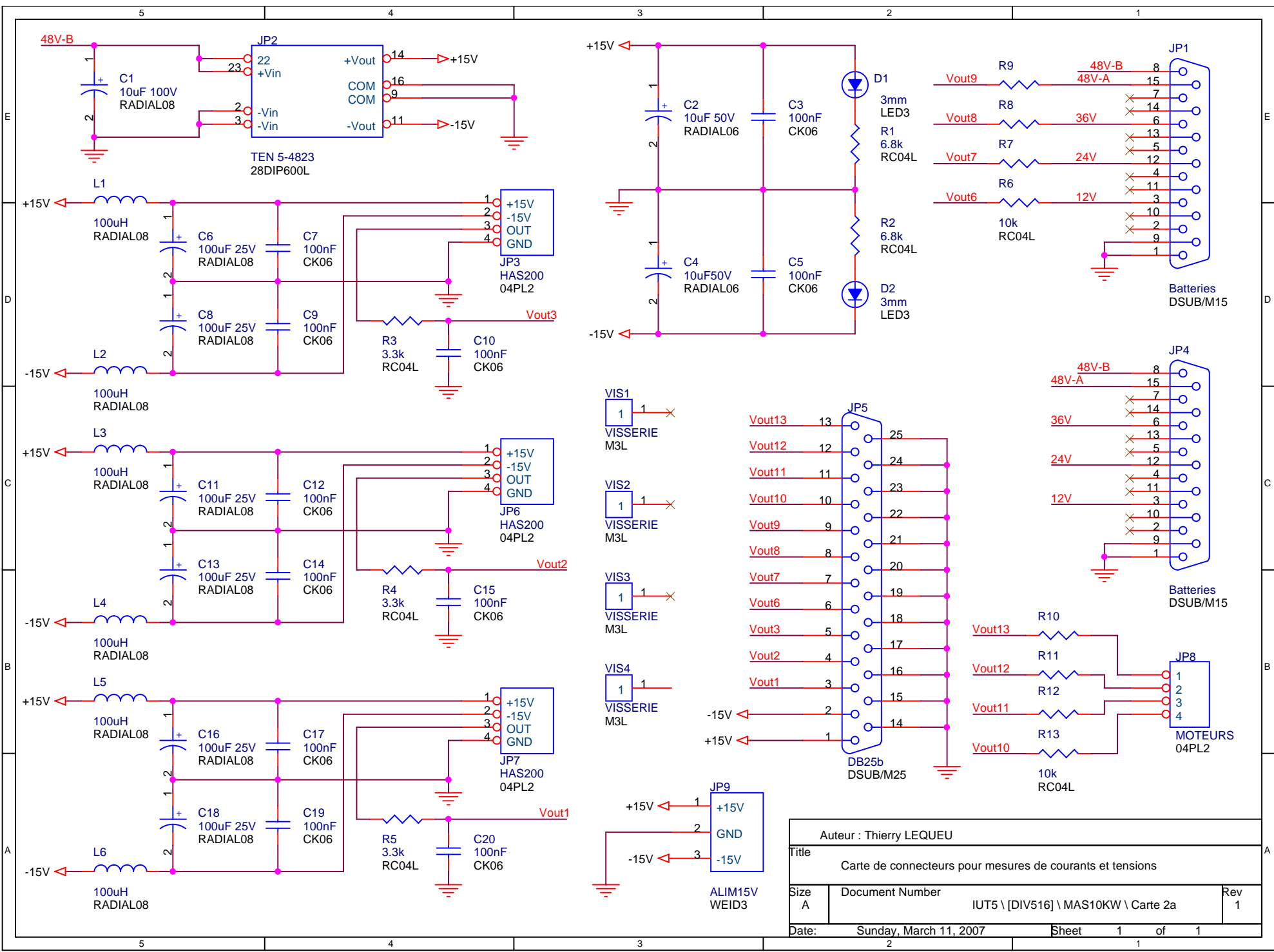
Tableau 3.2. Liste de composants (projets-iut5.xls / xxx).

N°	Quantité	Référence	Désignation	PCB Footprint
1	1	B1	CATHODE	EMBASE
2	1	B2	ANODE	EMBASE
3	1	B3	DRAIN	EMBASE
4	1	B4	SOURCE	EMBASE
5	1	B5	+15V	EMBASE
6	1	B6	GND	EMBASE

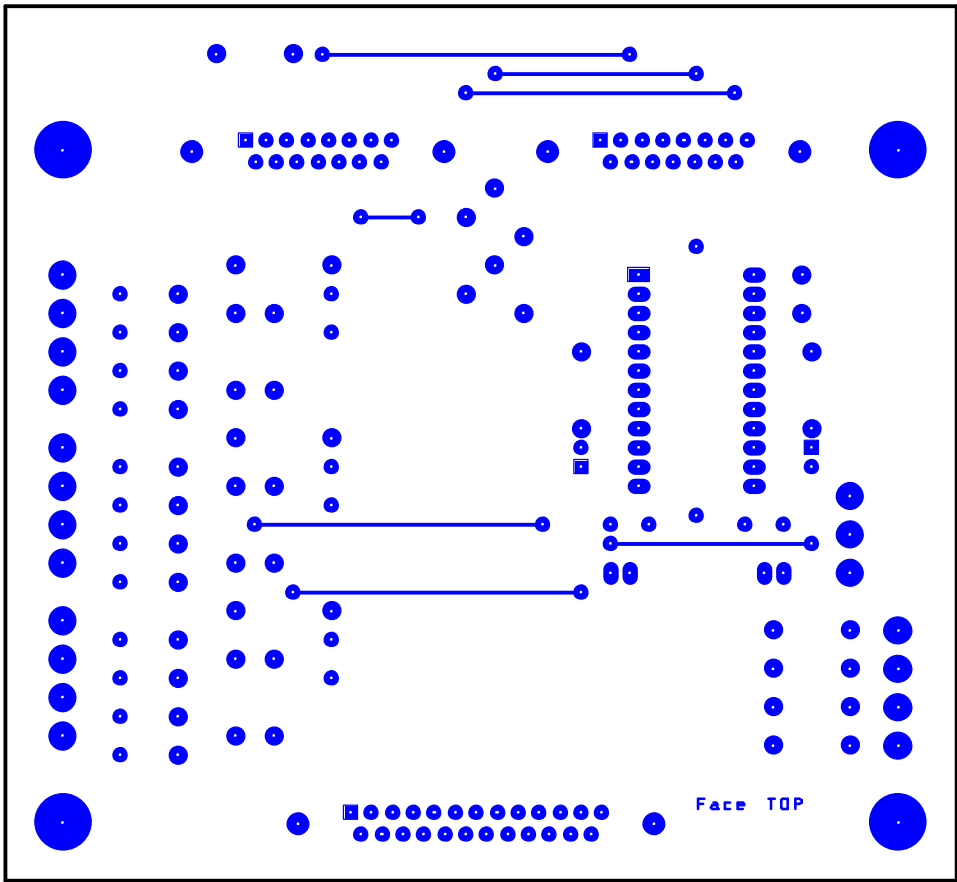
3.8 Composants annexes

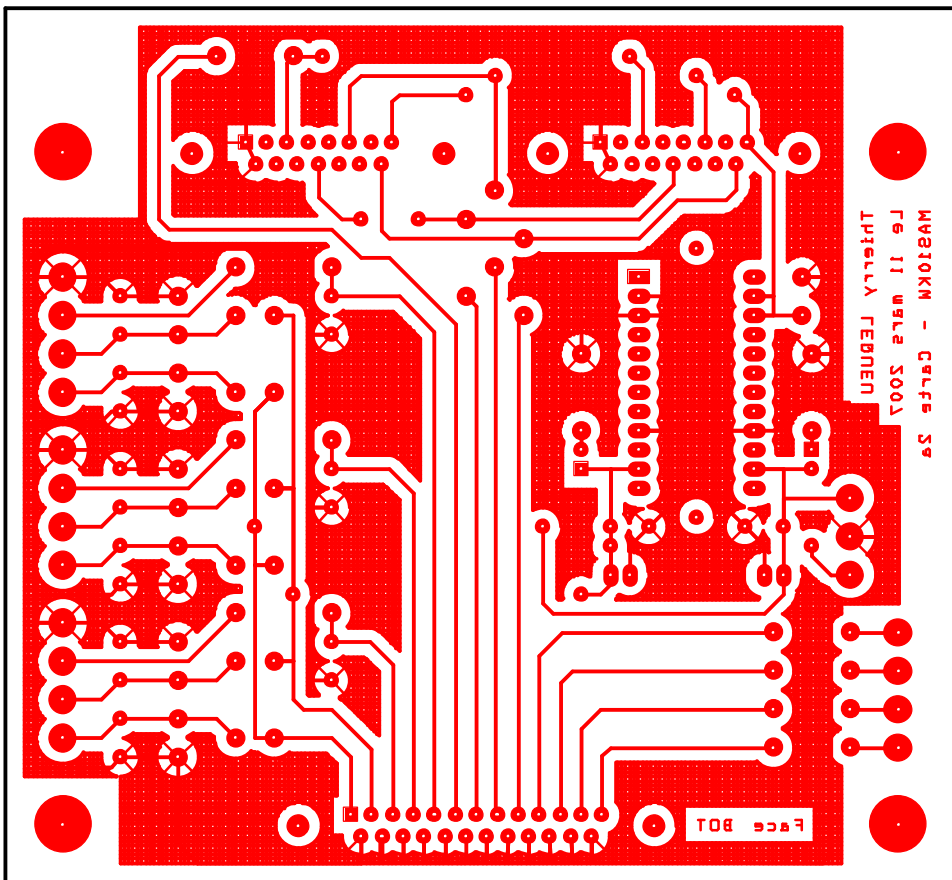


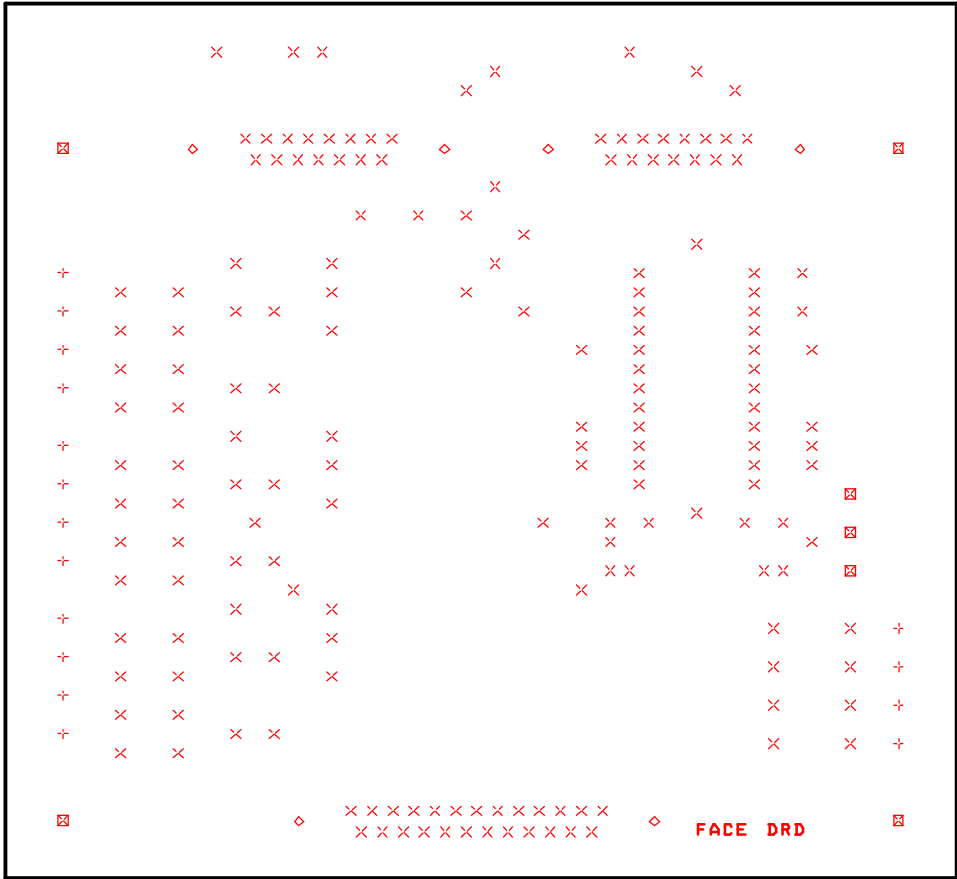
Figure 3.4. Exemple de la carte électronique SPEEDOMAX.



Auteur : Thierry LEQUEU		
Title Carte de connecteurs pour mesures de courants et tensions		
Size A	Document Number IUT5 \ [DIV516] \ MAS10KW \ Carte 2a	Rev 1
Date: Sunday, March 11, 2007	Sheet 1	of 1







DRILL CHART				
SYM	DIAM	TOL	QTY	NOTE
x	0.031		177	
+	0.039		16	
⊠	0.059		3	
◇	0.120		6	
⊠	0.126		4	
TOTAL			206	