



UNIVERSITÉ FRANCOIS - RABELAIS de TOURS

---

Institut Universitaire de Technologie

Département GENIE ELECTRIQUE ET INFORMATIQUE INDUSTRIELLE

## Travaux Pratiques MC-ET3

Convertisseurs et association aux machines à  
courant alternatif

IUT de Tours – 2<sup>ème</sup> année  
Département GEII





## Travaux Pratiques MC-ET3

### I.U.T. de Tours – Département GEII – 2<sup>ème</sup> année

#### Table des matières :

<b>TP 1 - Variateur pour moteur ASYNCHRONE.....</b>	<b>5</b>
1.1 Généralités sur la variation de vitesse .....	5
1.2 La commande scalaire .....	6
1.3 La commande vectorielle.....	7
1.4 Généralités sur les systèmes variateur-moteur .....	7
1.5 Etude du variateur ALTIVAR de Télémécanique .....	9
1.6 Manipulation sur l'ALTIVAR .....	11
1.7 Présentation du VMV de Leroy-Somer .....	13
1.8 Étude expérimentale sur le VMV .....	14
<b>TP 2 - Lois de commande M.L.I. d'un onduleur monophasé .....</b>	<b>16</b>
2.1 Etude théorique.....	16
2.2 Préparation pour les huit motifs de commande .....	17
2.3 Expressions théoriques des harmoniques .....	18
2.4 Etude expérimentale .....	19
2.5 Documentations et annexes .....	20
<b>TP 3 - Onduleur 12V-DC vers 230V-AC .....</b>	<b>21</b>
3.1 Principe de l'onduleur à point milieu .....	21
3.2 Etude théorique.....	21
3.3 Etude expérimentale .....	22
3.4 Documentations et annexes .....	23
3.5 Le logiciel Simcad PSIM demo version 5.0.....	26

## Liste des figures :

Fig. 1.1. Variateur de vitesse pour moteur asynchrone ALTIVAR.....	9
Fig. 1.2. Indicateurs du variateur de vitesse ALTIVAR.....	11
Fig. 1.3. Diagramme de principe du variateur à contrôle vectoriel. ....	13
Fig. 2.1. Convertisseur DC/AC (dessins\famille3.drw).....	16
Fig. 2.2. Onduleur monophasé (dessins\hacheur1.drw) .....	16
Fig. 2.3. Onduleur monophasé (dessins\ondul3.drw & rlc3.drw) .....	16
Fig. 2.4. Onduleur de puissance polyvalent SEMIKRON (images-maquettes\semikron21.jpg)..	19
Fig. 2.5. Commande MLI (images-maquettes\mli8bits-62.jpg).....	19
Fig. 2.6. Câblage de l'onduleur monophasé (dessins\mli8bit2.drw).....	20
Fig. 3.1. Principe de l'onduleur monophasé avec transformateur à point milieu (dessins\ond_pm1.drw). ....	21
Fig. 3.2. Schéma de simulation de l'onduleur (onduleur.sch).....	22
Fig. 3.3. Schéma de la carte électronique de commande (images\k3501-10.jpg). ....	23
Fig. 3.4. Photo de la carte électronique de commande (images\k3501-a.jpg).....	23
Fig. 3.5. Liste des composants du kit WELLMAN K3501. ....	24
Fig. 3.6. Documentation du circuit intégrés HEF4060D (images-composants\HEF4060B-x.jpg)	25
Fig. 3.7. Fenêtre « Simulation Control » de Simcad PSIM demo version 5.0. ....	26
Fig. 3.8. Le transformateur TF_IF_1 de Simcad PSIM demo version 5.0. ....	26
Fig. 3.9. Schéma équivalent complet (dessins\transf04.drw). ....	26

# TP 1 - Variateur pour moteur ASYNCHRONE

## 1.1 Généralités sur la variation de vitesse

### 1.1.1 Historique de la vitesse variable

La **machine à courant continu** a été la première machine électrique industrielle. Elle a été très utilisée pour la vitesse variable car sa commande est très simple à réaliser. Ses deux équations fondamentales sont :

$$E = k\phi\Omega \quad \text{et} \quad \vec{\Gamma} = \vec{M} \wedge \vec{B}$$

$E$  : fem de l'induit (V),

$\phi$  : flux sous un pôle (Wb), avec  $\phi = f(j)$  où  $j$  est le courant d'excitation,

$\Omega$  : vitesse angulaire du rotor ( $\text{rad.s}^{-1}$ ).

$\Gamma$  : couple électromagnétique (Nm),

$M$  : moment magnétique de l'induit proportionnel à l'intensité  $I$  ( $\text{A.m}^2$ ),

$B$  : champ magnétique à l'intérieur de la machine avec  $B = f(j)$ .

$$\vec{\Gamma} = \vec{M} \wedge \vec{B} \quad \text{peut aussi s'écrire} \quad \vec{\Gamma} = k(\vec{I} \wedge \vec{\phi})$$

$k$  : constante de couple ou de fem de la machine (u.s.i.)

$I$  : courant dans l'induit,

Dans la machine à courant continu  $\vec{I}$  et  $\vec{\phi}$  sont toujours indépendants et en quadrature. Le couple s'écrit tout simplement :

$$\Gamma = k\phi I$$

**La machine à courant continu est donc naturellement une machine à pilotage vectoriel**

### 1.1.2 Intérêt de la machine asynchrone

La machine asynchrone à cage est une machine robuste et peu onéreuse aussi bien à l'achat qu'à la maintenance, contrairement à la machine à courant continu. Son utilisation est quasiment universelle.

Son intérêt est tel que de nombreux moyens ont été utilisés pour faire varier sa vitesse : machine à rotor bobiné, action sur la tension d'alimentation, cascade hypo-synchrone etc. Mais seule la machine à courant continu pilotée par un variateur de vitesse a permis dans un premier temps de réaliser un véritable contrôle des paramètres vitesse et couple de manière fiable et peu onéreuse.

L'évolution de l'électronique de puissance et des calculateurs numériques lui permet maintenant de concurrencer la machine à courant continu dans ses applications à vitesse variable.

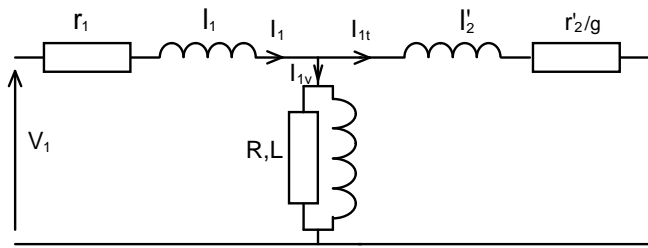
Les variateurs de vitesse pour machines asynchrones triphasées sont des convertisseurs de fréquence qui permettent de modifier la vitesse d'un moteur à cage en alimentant son stator à tension et fréquence variables, à partir du réseau E.D.F. triphasé à tension et fréquence fixes.

La première application a été la commande scalaire ou commande en  $U/f$ .

La deuxième application est la commande vectorielle qui permet le contrôle séparé du couple et la vitesse.

## 1.2 La commande scalaire

### 1.2.1 Schéma équivalent d'une phase vue du stator.



avec  $r'_2 = r_2/M^2$  et  $l'_2 = l_2/M^2$

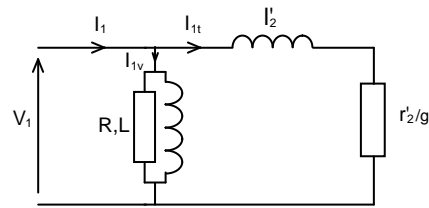


Schéma simplifié : on néglige la résistance  $r_1$  et l'inductance de fuite  $l_1$  de l'enroulement statorique

### 1.2.2 Expression du couple électromagnétique

$$\Gamma_m = \frac{3(MV_1)^2}{\Omega_s} \times \frac{r_2 g}{r_2^2 + (l_2 g \omega_s)^2} \quad \text{avec} \quad \Gamma_{\max} = \frac{3(MV_1)^2}{\Omega_s} \times \frac{1}{2l_2 \omega_s}$$

Le couple moteur est proportionnel au carré de la tension et inversement proportionnel au carré de la fréquence

$$\Gamma_m = k U^2 \quad \text{et} \quad \Gamma_m = k' / f^2$$

Pour maintenir le couple maximal fourni par le moteur asynchrone constant il faut donc que le rapport  $V_1/f$  et donc  $U/f$  reste constant.

### 1.2.3 Principe de la variation de vitesse

**Si la fréquence  $f$  des courants statoriques varie, alors la vitesse  $n_s$  du champ tournant et la vitesse de rotation  $n$  varient :**  $[n_s = f / p ; n = n_s ( 1 - g )]$ .

Le variateur devra donc faire varier simultanément la valeur efficace et la fréquence de la tension statorique pour que  $n$  varie sans modification des performances mécaniques de la machine.

Le champ maximal  $B_m$  sera alors constant ( $U = 4,44 NfB_m S$  : relation de Boucherot).

Le courant magnétisant  $I_{1v}$  est donné par le théorème d'Ampère  $HI = NI_{1v}$ .

**Pour garder ses performances en couple, le variateur doit satisfaire la condition  $U/f = \text{constante}$ .**

L'Altivar fait varier la fréquence et la tension proportionnellement tant que la tension est inférieure à la tension nominale, puis maintient celle-ci constante alors que  $f$  continue d'augmenter jusqu'à sa valeur maximale.

**Le système fonctionne en boucle ouverte.**

### 1.2.4 Limites de fonctionnement

Ce modèle est valable tant que la chute de tension statorique est négligeable, ce qui n'est plus le cas à faible vitesse et forte charge.

## 1.3 La commande vectorielle

### *1.3.1 Principe*

La relation  $\vec{\Gamma} = \vec{M} \wedge \vec{B}$  qui s'écrit aussi  $\vec{\Gamma} = k(\vec{I} \wedge \vec{\phi})$  est valable pour tous les types de machines et donc en particulier pour la machine asynchrone.

La difficulté pour cette machine sera de distinguer le courant producteur de flux  $I_{1v}$  du courant producteur de couple  $I_{1t}$  puisque ces deux courants s'ajoutent pour créer le courant total  $I_1$  absorbé par le stator.

C'est le rôle du calculateur interne qui, à l'aide d'une transformation mathématique appelée transformation de PARK, calcule le courant créateur de couple  $I_q$  et le courant créateur de flux  $I_d$  nécessaires à la vitesse et au couple demandés puis à l'aide de la transformation inverse calcule les courants réels qui doivent circuler au stator.

Le système fonctionne avec deux boucles d'asservissement, l'une pour la vitesse et l'autre pour le courant.

### *1.3.2 Limites de fonctionnement*

Le variateur à commande vectorielle permet d'obtenir avec un moteur asynchrone à cage standard les mêmes performances qu'avec une machine à courant continu.

Le couple peut être réglé à la valeur désirée sur toute la plage de variation de vitesse en marche avant et arrière y compris à vitesse nulle.

## 1.4 Généralités sur les systèmes variateur-moteur

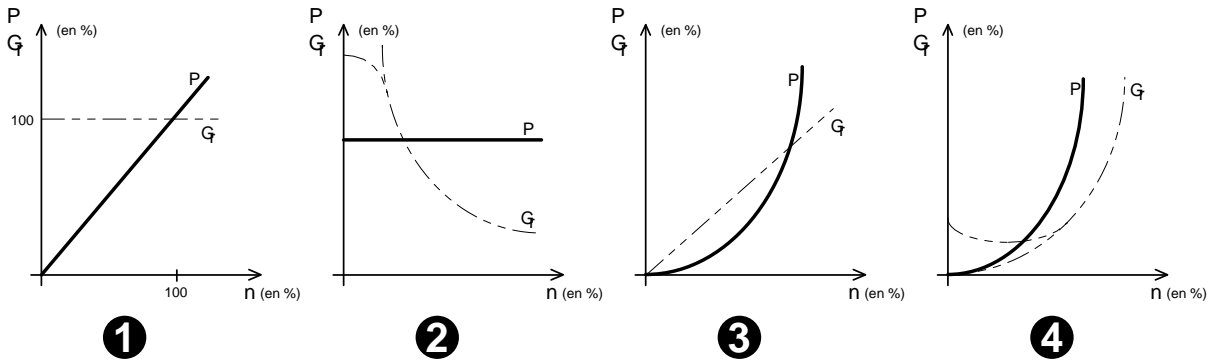
### *1.4.1 Choix d'un système [variateur-moteur]*

La détermination des éléments d'un système impose la connaissance des caractéristiques :

- couple résistant en fonction de la vitesse  $\Gamma_r = f(n)$  ;
- puissance en fonction de la vitesse de la machine entraînée (charge inertielle)  $P = f(n)$ .
- plage de variation de vitesse.

On distingue quatre types essentiels de charges :

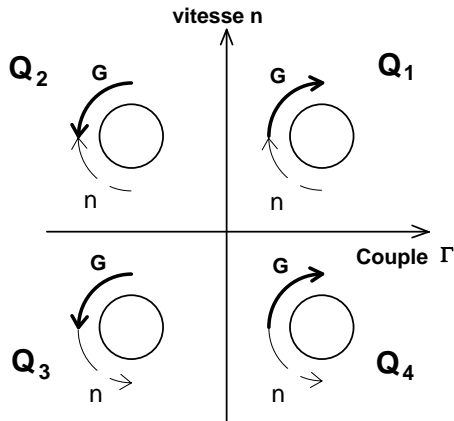
- 1) à  $\Gamma_r$  **constant** et  $P = k n$  ( $P = \Gamma \Omega$ ) :  
engins de levage (ponts élévateurs, treuils, télécabines,...)
- 2) à  $\Gamma_r$  **hyperbolique**,  $\Gamma_r = k / n$  et  $P$  constante :  
machines-outils, compresseurs, pompes à pistons, enrouleurs, tronçonneuses,...
- 3) à  $\Gamma_r$  **linéaire, croissant**,  $\Gamma_r = k n$  et  $P$  parabolique  $P = k n^2$  :  
pompes hélicoïdales,...
- 4) à  $\Gamma_r$  **croissant parabolique**,  $\Gamma_r = k n^2$  et  $P = k n^2$  :  
machines centrifuges (pompes, ventilateurs,...)



L'ensemble moteur-machine entraînée présente :

- un moment d'inertie  $J$  ( $\text{kg.m}^2$ ) qui intervient dans l'étude des régimes transitoires (démarrage, arrêt), mais pas en régime établi ;
- un couple résistant  $\Gamma_r$  variable avec la vitesse, ou le temps. En régime établi, à vitesse constante, le couple moteur  $\Gamma_m$  équilibre le couple résistant :  $\Gamma_m = \Gamma_r$ .

### 1.4.2 Le fonctionnement 4 quadrants



Type de fonctionnement	Couple $\Gamma$	Vitesse $n$	Produit $\Gamma \times n$	Quadrant
moteur	+	+	+	1
générateur	-	+	-	2
moteur	-	-	+	3
générateur	+	-	-	4

Dans les quadrants  $Q_1$  et  $Q_3$  le moteur fournit une puissance motrice ( $n$  et  $\Gamma$  sont de même sens).

Dans les quadrants  $Q_2$  et  $Q_4$  le moteur absorbe une puissance mécanique fournie par la charge entraînée (marche en freinage, par exemple dans le mouvement de descente de la charge pour les engins de levage quand  $n_r > n$  de consigne). Le moteur fonctionne en générateur.



## 1.5 Etude du variateur ALTIVAR de Télémécanique

Le but de l'étude expérimentale est de comparer les performances d'un variateur en U/f avec celle d'un variateur à commande vectorielle. Cette manipulation sera également l'occasion de se familiariser avec des systèmes industriels.

Il est indispensable de lire le paragraphe 1.1 « Généralités sur la variation de vitesse » avant toute manipulation.

### 1.5.1 Schéma structurel du variateur

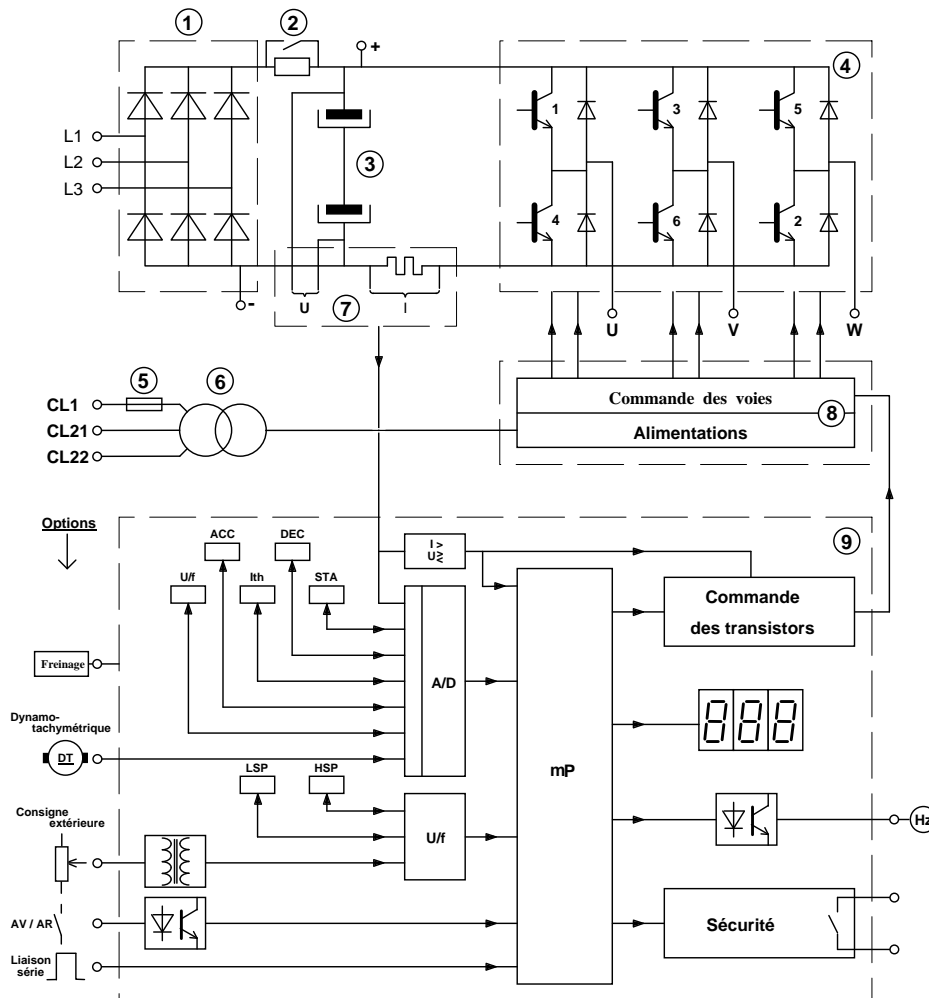


Fig. 1.1. Variateur de vitesse pour moteur asynchrone ALTIVAR.

- |                                    |   |
|------------------------------------|---|
| ① Redresseur                       | ② Dispositif de limitation du courant de charge |
| ③ Condensateurs de filtrage        | ④ Pont onduleur à transistors                   |
| ⑤ Fusible contrôle                 | ⑥ Transformateur de contrôle                    |
| ⑦ Carte de mesure                  | ⑧ Carte puissance de commande des transistors   |
| ⑨ Carte contrôle à microprocesseur |   |

### 1.5.2 Caractéristiques constructeur

On étudie l'ALTIVAR ATV 45 U 15

- Gamme de fréquences : 1 à 67 Hz ; extension à 110 Hz.

- Tension d'alimentation : réseau 3 ~ - 380/415 V - 50/60 Hz - contrôle en 1 ~ : 380 V en CL1-CL21 ; 415 V en CL1-CL22.
- Pour moteur à cage 3 ~ ;  $P_u = 1,5 \text{ kW}$  ;  $I_n = 4 \text{ A}$  ; tétrapolaire.
- Tension de sortie de l'ATV : 380/415 V - 3 ~ ; + 10 % à - 15 %.
- Sur-couple transitoire : 1,5 à 1,7  $\Gamma_n$ .
- Fonctionnement à couple constant (à U/f constant).
- Consigne de vitesse : 0 à 10 V ; 0 à 20 mA ; extérieure par potentiomètre de 2 k $\Omega$ .
- Rampes Accélération/Décélération de 0,2 à 60 s.
- Protections intégrées : contre les courts-circuits, les sous-tensions et surtensions, les échauffements du moteur.
- Température d'utilisation : 0 à 40 °C; degré de protection IP 20.
- Masse : 11,5 kg.
- Dimensions : 239 x 402 x 192 mm.

### ***1.5.3 Fonctions automatiques intégrées***

- **Compensation du glissement** : la vitesse est maintenue constante quelle que soit la charge, par correction automatique de la fréquence même à basse vitesse.
- **Freinage d'arrêt** : par injection de courant continu ; quand la fréquence décroît rapidement, le moteur restitue de l'énergie au variateur par fonctionnement en génératrice asynchrone. La structure du pont de puissance (avec diodes de roue libre), ne permet pas le renvoi de cette énergie sur le réseau (freinage par récupération).

### ***1.5.4 Possibilités en option par modules extérieurs***

- **Freinage de ralentissement contrôlé et d'arrêt** : on dispose d'un module permettant la dissipation dans une résistance de l'énergie restituée.
- **Régulation de vitesse** par dynamo-tachymétrique (DT) gérée par microprocesseur à  $\pm 1$  %.
- **Adaptation au levage** (mouvement vertical) avec logiciel pour machine à cycle rapide.
- **Coupleur de communication** pour liaison série avec automates programmables.

## 1.6 Manipulation sur l'ALTIVAR

### 1.6.1 Relevés préliminaires

- Mise en condition de fonctionnement {ALTIVAR - Machine}.
- Vérification du fonctionnement, tests sur afficheurs, relever les indications portées

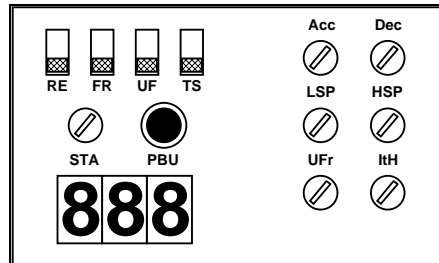


Fig. 1.2. Indicateurs du variateur de vitesse ALTIVAR.

#### Codes - Informations :

FrH : fréquence statorique, image de la vitesse du moteur ( $n_r = n_s(1 - g)$  ;  $n_s = 60 f / p$ )

Lcr : courant statorique, I efficace (RMS) ; appréciation du couple utile disponible sur l'arbre

tHr : état thermique du moteur ; niveau de charge (en % de l'échauffement nominal)

ULn : tension d'alimentation réseau

LSP : petite vitesse (minimale)

HSP : grande vitesse (f maximale)

Acc : temps de rampe accélération (en s)

Dec : temps de rampe décélération (en s)

UFr : correction de la loi tension/fréquence rapport U/f

Ith : réglage de la protection intensité thermique

rdy : prêt à fonctionner.

#### Codes défauts - auto-diagnostic- :

OSF : tension réseau trop élevée

USF : tension réseau trop faible

PhF : absence d'une phase réseau

OcF : surintensité

ObF : freinage excessif

OhF : surchauffe variateur

OLF : surcharge moteur

CbF : défaut carte contrôle

PbF : défaut carte puissance

ItF : défaut modules

YES : test complet OK

### ***1.6.2 Essai en charge à couple constant et à fréquence variable***

- Q1)** Relever les grandeurs nominales du moteur asynchrone et calculer le couple nominal.
- Q2)** Tracer pour  $\Gamma_u = \Gamma_N/2$  et pour  $5 \text{ Hz} < f < 60 \text{ Hz}$  :
- sur une feuille N°1 :  $U_{\text{moteur eff}}$  en fonction de  $f$  -  $U_{\text{moteur eff}}$  est mesuré avec la pince F25 ;
  - sur cette feuille N°1 :  $I_{\text{moteur eff}}$  en fonction de  $f$  -  $I_{\text{moteur eff}}$  est mesuré par le variateur (Lcr)
  - sur une feuille N°2 :  $n$  en fonction de  $f$  -  $f$  est la fréquence affichée (FrH)

L'allure des courbes doit être justifiée par le schéma équivalent du moteur (paragraphe 1.1 Généralités sur la variation de vitesse).

- Q3)** Interprétation : à partir de votre graphique établir la relation expérimentale entre  $U$  et  $f$ .
- Q4)** Justifier également l'allure des courbes  $n$  en fonction de  $f$  et  $I_{\text{moteur (RMS)}}$  en fonction de  $f$ .
- Q5)** Visualiser et tracer  $u_{\text{moteur}}$  et  $i_{\text{moteur}}$  pour  $f = 50 \text{ Hz}$ .
- Q6)** Visualiser et tracer  $u_{\text{moteur}}$  et  $i_{\text{moteur}}$  pour  $f = 25 \text{ Hz}$ . Expliquer les différences sur la tension.

### ***1.6.3 Analyse harmonique du courant dans le moteur***

- Q7)** Le moteur étant alimenté en  $50 \text{ Hz}$  et fournissant la moitié de son couple nominal, mesurer les caractéristiques harmoniques du courant dans le moteur (à savoir  $I$ , THD, DF,  $I_n$  pour  $n$  allant de 1 à 25) à l'aide de la pince F25.
- Q8)** Conclure.

### ***1.6.4 Essai en charge à couple variable et à fréquence constante***

**Attention** : dans cet essai l'état thermique du moteur évolue très rapidement. Quand le paramètre tHr du variateur atteint 118 % le variateur coupe la tension de sortie. Il se comporte comme un disjoncteur thermique. Il est alors nécessaire d'attendre le refroidissement du système, ce qui demande un certain temps avant de pouvoir redémarrer.

- Q9)** La fréquence étant constante  $f = 5 \text{ Hz}$ . Augmenter progressivement le couple résistant à partir de 0 jusqu'à  $5/4$  de  $\Gamma_N$ . Relever et tracer la vitesse en fonction du couple sur une feuille N°3. Que constatez-vous ?
- Q10)** Que peut-on déduire des performances d'un moteur asynchrone triphasé piloté par un onduleur triphasé à commande à  $U/f$  constante ?

**Remarque :** La feuille N°4 est la courbe de la fréquence  $f$  en fonction du couple. Elle sera utilisée dans la partie concernant le variateur VMV.

## 2<sup>ème</sup> partie : étude du variateur VMV de Leroy-Somer

Il est indispensable de lire le paragraphe 1.1 « Généralités sur la variation de vitesse » avant toute manipulation.

### 1.7 Présentation du VMV de Leroy-Somer

#### 1.7.1 Diagramme de principe du variateur à contrôle vectoriel

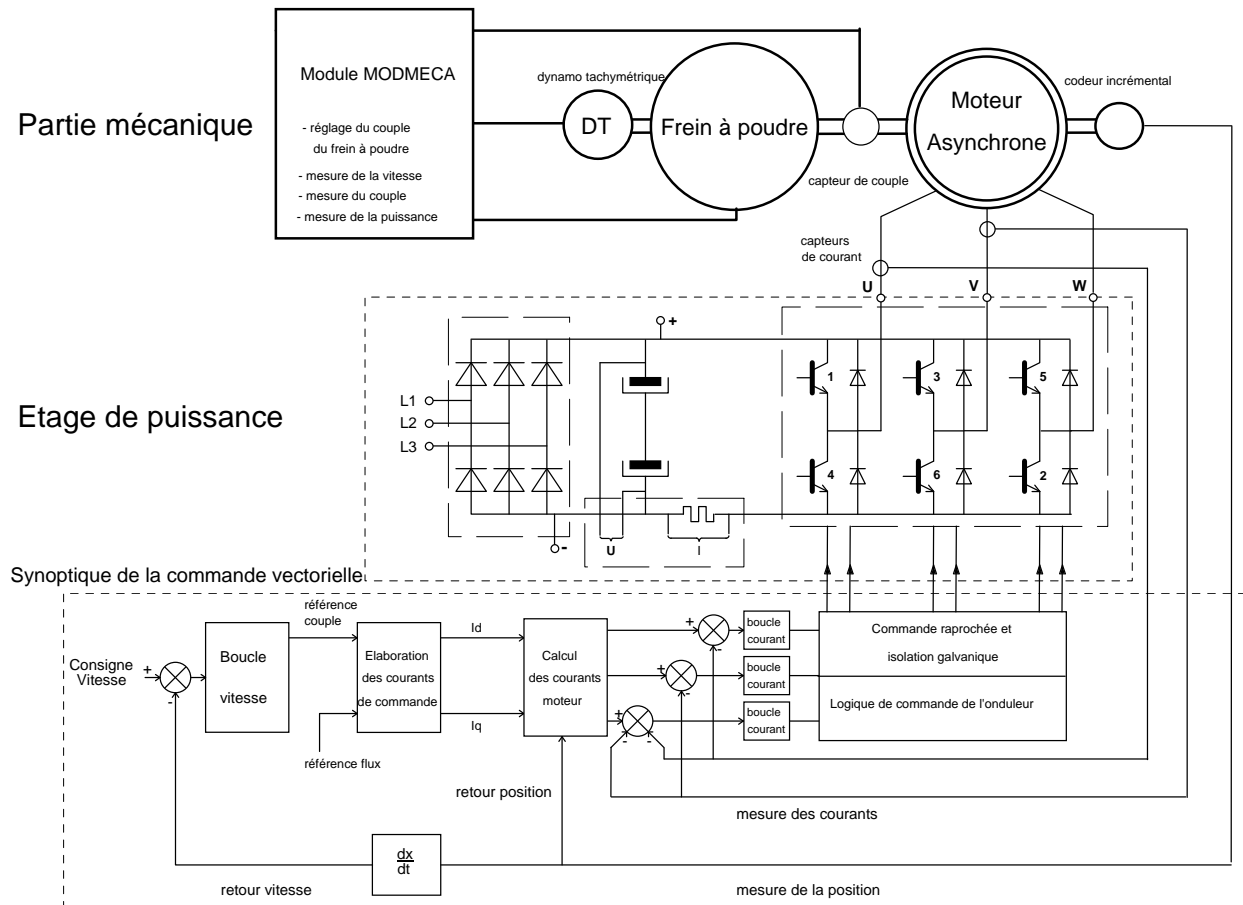


Fig. 1.3. Diagramme de principe du variateur à contrôle vectoriel.

#### 1.7.2 Description du banc de charge

La charge du moteur asynchrone est un frein à poudre qui permet un réglage aisé du couple résistant.

Le réglage du couple résistant fourni par le frein à poudre est effectué par le module MODMECA qui assure également l'affichage du couple  $\Gamma$  et de la vitesse  $n$ . Ces mesures sont rendues possibles par l'emploi d'un capteur de couple rotatif à jauge de contrainte et d'une dynamo tachymétrique.

**Consulter la notice d'utilisation LEROY-SOMER du banc de charge avec frein à poudre pour machines de la gamme 1 à 1,5 kW fournie en TP.**

## **1.8 Étude expérimentale sur le VMV**

Le variateur devra être remis en configuration usine avant la manipulation.

### ***1.8.1 Appareils de mesure***

$I_{\text{moteur}}$  et  $U_{\text{moteur}}$  seront mesurés par une pince F25.

Les tensions seront visualisées à l'aide de la sonde de tension atténuatrice par 100.

Les courants seront visualisés à l'aide d'une pince à effet Hall d'un calibre 50A, en position 100 mV/A.

### ***1.8.2 Réglage des paramètres du variateur***

**Q11)** Relever les grandeurs nominales du moteur.

**Q12)** En vous reportant à la notice constructeur (VMV 3305 de Leroy Somer), relever les paramètres nécessaires à la configuration du variateur et à son adaptation au moteur asynchrone.

**Q13)** Configurer le variateur pour ce moteur. On réglera en particulier les vitesses extrémales à +2000 tr/min et -2000 tr/min.

**Q14)** Vérifier que le variateur est en fonctionnement manuel.

**Q15)** Déverrouiller le variateur à l'aide du paramètre b02 de l'interrupteur du pupitre de commande manuel.

### ***1.8.3 Essai en charge à couple constant***

Le couple sera réglé à  $\Gamma = \Gamma_{\text{un}} / 2$  par potentiomètre sur le module MODMECA en position T manuel.

**Q16)** **Régler le variateur** de façon à lui faire afficher en permanence la fréquence électrique des courants statoriques (Pr71).

**Q17)** Tracer pour  $5 \text{ Hz} < f < 60 \text{ Hz}$  :

- sur une feuille N°1 :  $U_{\text{moteur eff}}$  en fonction de  $f$  ;
- sur cette feuille N°1 :  $I_{\text{moteur eff}}$  en fonction de  $f$  ;
- sur une feuille N°2 :  $n$  en fonction de  $f$ .

**Q18)** Justifier l'allure de la courbe  $n$  en fonction de  $f$ .

**Q19)** Visualiser et tracer pour  $f = 25 \text{ Hz}$  et  $50 \text{ Hz}$  :  $u_{\text{moteur}}(t)$  et  $i_{\text{moteur}}(t)$ .

### ***1.8.4 Essai à fréquence de rotation constante***

Le moteur étant initialement à vide, la fréquence électrique sera réglée à 5 Hz. Le réglage de la fréquence ne devra plus être modifié par la suite.

**Q20)** Pour  $0 < \Gamma < 1,25 \Gamma_{\text{un}}$  relever  $n$  et  $f$ . Reporter les résultats sur une feuille N°3,  $n$  en fonction de  $\Gamma$ , et sur une feuille N°4,  $f$  en fonction  $\Gamma$ .

**Q21)** Conclure.

**Q22)** Comparer les deux variateurs (ALTIVAR et VMV).

### 1.8.5 Analyse harmonique du courant en ligne

Cette étude peut être faite soit pour l'ALTIVAR soit pour le VMV car le courant en ligne a les mêmes caractéristiques. Tout courant périodique peut être décomposé en série de Fourier :

$$i(t) = I_0 + \sum_{n=1}^{\infty} \hat{I}_n \sin(n \omega t + \varphi_n) = I_0 + \sum_{n=1}^{\infty} I_n \sqrt{2} \sin(n \omega t + \varphi_n)$$

$I_0$  est la valeur moyenne du signal,  $I_n$  est la valeur efficace de l'harmonique  $n$ .

$I$  étant la valeur efficace du courant  $i(t)$  et  $I_1$  la valeur efficace du fondamental de  $i(t)$ , on définit le

facteur de distorsion par la relation  $DF = THDR = \frac{\sqrt{I_0^2 + \sum_{n=2}^{\infty} I_n^2}}{I} = \frac{\sqrt{I^2 - I_1^2}}{I}$  et le taux de distorsion

harmonique par la relation  $THD = THDF = \frac{\sqrt{\sum_{n=2}^{\infty} I_n^2}}{I_1} = \frac{\sqrt{I^2 - I_1^2}}{I_1}$ .

Le facteur de crête CF est défini par  $CF = \frac{I_{\max}}{I_{\text{eff}}} = \frac{\hat{I}}{I}$ .

On rappelle que la valeur efficace d'un signal est définie par la relation  $I = \sqrt{\frac{1}{T} \int_0^T i(t)^2 dt}$  et que

d'autre part les valeurs efficaces des différents harmoniques sont liées par la relation  $I = \sqrt{I_0^2 + \sum_{n=1}^{\infty} I_n^2}$

**Q23)** Le moteur étant alimenté en 50 Hz et fournissant la moitié de son couple nominal, visualiser  $i_{\text{réseau}}$  et justifier l'allure à partir du schéma fonctionnel donné.

**Q24)** A l'aide de la pince F25, mesurer les caractéristiques harmoniques du courant en ligne, à savoir :  $I$ , THD, DF, CF et  $I_n$  pour  $n$  allant de 1 à 25.

#### Rappels :

Feuille N°1 : tension efficace et courant efficace en fonction de la fréquence à  $\Gamma = \Gamma_{un} / 2$ .

Feuille N°2 : vitesse en fonction de la fréquence à  $\Gamma = \Gamma_{un} / 2$ .

Feuille N°3 : vitesse en fonction du couple à  $f = 5\text{Hz}$ .

Feuille N°4 : fréquence en fonction du couple.

# TP 2 - Lois de commande M.L.I. d'un onduleur monophasé

## 2.1 Etude théorique

### 2.1.1 Présentation

Il s'agit ici d'étudier un onduleur de tension monophasé destiné à fabriquer une tension alternative sinusoïdale 120V/ 60 Hz / 200W à partir d'une tension continue (convertisseur DC/AC figure 2.1).

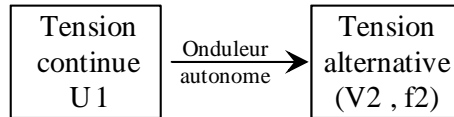


Fig. 2.1. Convertisseur DC/AC (dessins\famille3.drw)

La tension de sortie de l'onduleur est filtrée par un circuit L-C. Le travail proposé ici consiste à étudier l'influence de la loi de commande M.L.I. sur le contenu harmonique de la tension de sortie de l'onduleur et l'impact de cette loi MLI sur le dimensionnement du filtre de sortie.

### 2.1.2 Conventions

La tension de sortie de l'onduleur est appelée  $v(t)$ . Les quatre interrupteurs de l'onduleur monophasé sont définis à la figure 2.2.

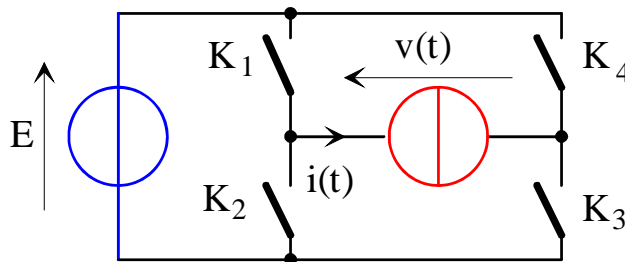


Fig. 2.2. Onduleur monophasé (dessins\hacheur1.drw)

La tension de sortie de l'onduleur est filtrée par un circuit L-C. La charge est modélisée par une résistance R. La tension alternative aux bornes de la charge est appelé  $v_S(t)$ . L'alimentation continue E variable est obtenue par un redresseur triphasé associé à un alternostat.

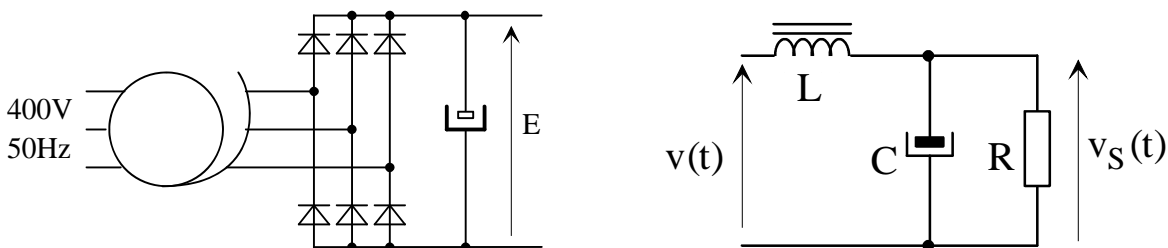


Fig. 2.3. Onduleur monophasé (dessins\ondul3.drw & rlc3.drw)

Les ordres de commande des interrupteurs sont stockés dans une EPROM [DATA156][DIV254].

Huit motifs de commande seront étudiés et comparés : pleine onde carrée, commande décalée 60° et 120°, calculs de 2 et 4 instants de commutation bipolaire, tripolaire 3 instants de commutations, MLI à fréquence 10 x F et 20 x F.

Le calcul théorique des harmoniques est donné au paragraphe §2.3.



## 2.2 Préparation pour les huit motifs de commande

**Q1)** Compter le nombre de commutations par période du signal. Quelle est la conséquence sur le rendement de l'onduleur ?

**Q2)** A l'aide du tableur EXCEL, calculer la valeur des 29 premiers harmoniques de la tension en grandeur réduite  $y_n = \frac{b_n}{E}$ .

**Q3)** Calculer la valeur efficace de la tension de sortie de la charge  $y_{\text{eff}} = \sqrt{\sum_{n=1}^{n=29} y_{n\text{eff}}^2}$

**Q4)** Calculer la valeur correspondante du Taux de Distorsion Harmonique (Total Harmonics Distortion)  $\text{THD} = \sqrt{\frac{y_{\text{eff}}^2 - y_{1\text{eff}}^2}{y_{1\text{eff}}^2}}$ .

**Q5)** Calculer la valeur du produit L-C afin que le filtre réduise de 20 dB le premier harmonique non nul, autre que le fondamental, de la tension de sortie de l'onduleur. On prendra la fonction de transfert simplifiée du filtre :

$$\frac{V_S(j\Omega)}{V(j\Omega)} = \frac{Z_{C_S}}{Z_{L_S} + Z_{C_S}} = \frac{1}{jC_S \Omega} \cdot \frac{1}{jL_S \Omega + \frac{1}{jC_S \Omega}} = \frac{1}{1 - L_S C_S \Omega^2}$$

**Q6)** Choisir un couple L-C sachant que l'on dispose des composants suivants :

- inductances : 1 mH – 10A, 10 mH – 8 A et 100mH – 5A ;
- capacités : de 5  $\mu\text{F}$  à 105  $\mu\text{F}$  par pas de 5  $\mu\text{F}$  sous 250VAC.

**Q7)** La logique de commande utilise des mémoires EPROM pour générer les ordres de commande MLI numérique (0-15V) et également 4 tensions analogiques V1, V2, V3 et V4. La résolution de cette commande est de 1024 points par période. Le signal d'horloge externe, fournit par un GBF, doit être égale à 4 fois la fréquence du fondamental de la tension de sortie.

Calculer la fréquence du GBF.

**Q8)** Calculer la valeur de tension continue E pour avoir  $V_{1\text{eff}} = 120 \text{ V}$ , valeur efficace du fondamental de la tension de sortie de l'onduleur.

**Q9)** Calculer la valeur de Is et de R pour avoir  $P_s = 200 \text{ W}$ .

## 2.3 Expressions théoriques des harmoniques

### 2.3.1 Commande pleine onde carrée

$$\begin{cases} \forall k \in \mathbb{N}^*, b_{2k} = 0 \\ \forall k \in \mathbb{N}, b_{2k+1} = \frac{4E}{(2k+1)\pi} \end{cases} \text{ et } v(t) = \sum_{k=0}^{\infty} \frac{4E}{(2k+1)\pi} \sin[(2k+1)\omega t] \quad (2.1)$$

### 2.3.2 Commande décalée 60° et 120°

2)  $\beta = 60^\circ$  ;

3)  $\beta = 120^\circ$

$$v(t) = \sum_{n=2k+1}^{\infty} \frac{4E}{n\pi} \cdot \sin\left(\frac{n\beta}{2}\right) \cdot \cos\left(n\theta - \frac{n\beta}{2}\right) \quad (2.2)$$

### 2.3.3 Calculs des instants de commutation bipolaire

4) pas d'harmonique 3 et 5 :  $\alpha_1 = 23^\circ 6'$ ,  $\alpha_2 = 33^\circ 3'$  ;

5) pas d'harmonique 3, 5, 7 et 9 :  $\alpha_1 = 15^\circ 9'$ ,  $\alpha_2 = 24^\circ 8'$ ,  $\alpha_3 = 46^\circ 9'$ ,  $\alpha_4 = 50^\circ 4'$ .

$$v(t) = \sum_{n=2k+1} b_n \cdot \sin(n\omega t) \text{ et } b_n = \frac{4E}{n\pi} \left[ 1 + 2 \sum_{i=1}^{i=M} (-1)^i \cdot \cos(n\alpha_i) \right] \quad (2.3)$$

### 2.3.4 Calculs des instants de commutation tripolaire

6)  $\alpha_1 = 22,7^\circ$ ,  $\alpha_2 = 37,85^\circ$  et  $\alpha_3 = 46,8^\circ$

$$v(t) = \sum_{n=2k+1}^{\infty} b_n \cdot \sin(n\omega t) \text{ et } b_n = \frac{4E}{n\pi} \left[ \sum_{i=1}^{i=M} (-1)^i \cdot \cos(n\alpha_i) \right] \quad (2.4)$$

### 2.3.5 MLI à fréquence fixe

7)  $F_{MLI} = 10 \times F$ ,  $m = 0,9$  et bipolaire ;

Rang	0	1	2	3	4	5	6	7	8	9
$y_n$	0.0039	0.8042	0.0040	0.0048	0.0108	0.0174	0.0597	0.1529	0.2860	0.3185
Rang	10	11	12	13	14	15	16	17	18	19
$y_n$	0.5864	0.3168	0.2925	0.1305	0.0962	0.0711	0.1224	0.0982	0.0056	0.1138

8)  $F_{MLI} = 20 \times F$ ,  $m = 0,9$  et tripolaire ;

Rang	0	1	2	3	4	5	6	7	8	9
$y_n$	0.0020	1.0388	0.0050	0.2203	0.0025	0.1312	0.0062	0.0908	0.0022	0.0727
Rang	10	11	12	13	14	15	16	17	18	19
$y_n$	0.0048	0.0560	0.0028	0.0464	0.0087	0.0338	0.0256	0.0340	0.1460	0.1281
Rang	20	21	22	23	24	25	26	27	28	29
$y_n$	0.2893	0.1915	0.1383	0.0978	0.0251	0.0357	0.0029	0.0298	0.0033	0.0173

## 2.4 Etude expérimentale

### 2.4.1 *Présentation du montage*

Cette étude portera sur un onduleur monophasé. La partie puissance est réalisée avec l'onduleur de puissance polyvalent SEMIKRON (figure 2.4).

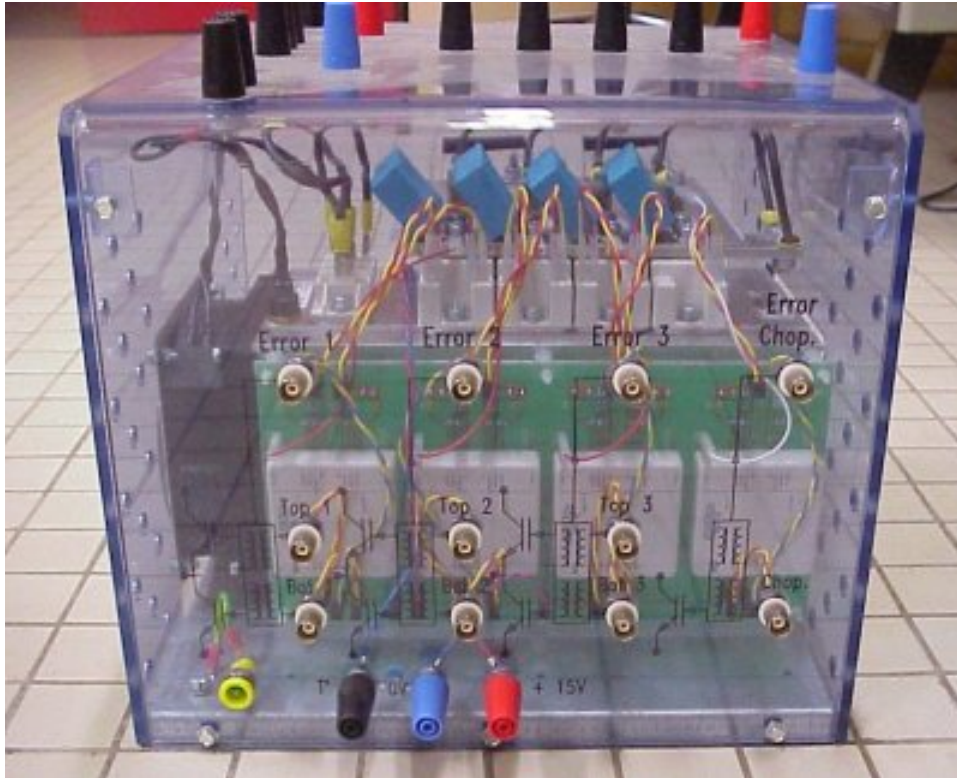


Fig. 2.4. Onduleur de puissance polyvalent SEMIKRON (images-maquettes\semikron21.jpg).

La partie commande est réalisée avec la commande MLI de la figure 2.5.



Fig. 2.5. Commande MLI (images-maquettes\mli8bits-62.jpg).

Le montage utilisé sera identique pour les huit motifs MLI proposés (hormis le filtre L-C).

## 2.4.2 Relevés expérimentaux

Câbler la commande et l'onduleur conformément à la figure 2.6.

L'interrupteur K1 est câblé sur le bit D0 et correspond à l'interrupteur T1 (TOP 1).

L'interrupteur K2 est câblé sur le bit D1 et correspond à l'interrupteur B1 (BOTTOM 1).

L'interrupteur K4 est câblé sur le bit D2 et correspond à l'interrupteur T2 (TOP 2).

L'interrupteur K3 est câblé sur le bit D3 et correspond à l'interrupteur B2 (BOTTOM 2).

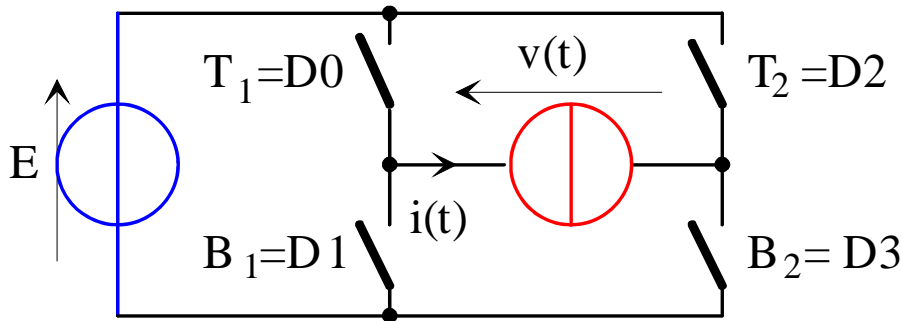


Fig. 2.6. Câblage de l'onduleur monophasé (dessins\mli8bit2.drw)

Alimenter la commande MLI sous +/- 15V et la logique de l'onduleur avec une tension de +15V. Régler la fréquence du GBF pour avoir un motif MLI à 60Hz.

**Q10)** Ajuster la résistance de charge R pour avoir  $P \approx 200$  W.

### Pour chacun des huit motifs MLI :

**Q11)** Câbler le filtre L-C à partir des éléments calculés lors de la préparation.

**Q12)** Régler la valeur de E pour avoir  $V_{\text{seff}} = 120$ V. Noter la valeur de E.

**Q13)** Sur un même oscillogramme, relever les tensions  $v(t)$ ,  $v_s(t)$ .

**Q14)** Mesurer  $V_{\text{eff}}$  la valeur efficace de la tension de sortie de l'onduleur et calculer son THD.

**Q15)** Calculer le THD de la tension aux bornes de la charge R.

**Q16)** Mesurer la fréquence et l'amplitude du premier harmonique non nul de la tension de sortie de l'onduleur.

**Q17)** Vérifier l'atténuation de la tension harmonique en sortie du filtre L-C.

**Q18)** Conclure quant à l'utilisation des différentes méthodes de modulation pour obtenir une tension sinusoïdale aux bornes de la charge R.

## 2.5 Documentations et annexes

**[DIV248]** T. LEQUEU, *Générateur de Modulation de Largeur d'Impulsions numérique et de tensions analogiques*, documentation du projet, IUT GEII, septembre 2001.

**[DIV435]** T. LEQUEU, *Cours d'Electronique De Puissance - 2004/2005*, IUT GEII 2ème année, option EEP, notes de cours, juin 2004.

**[DIV254]** T. LEQUEU, *Prog. 4 - MLI8BITS / Générateur MLI numérique et analogique - Programmation MATLAB*, Documentation de programmation, octobre 2001.

## TP 3 - Onduleur 12V-DC vers 230V-AC

### 3.1 Principe de l'onduleur à point milieu

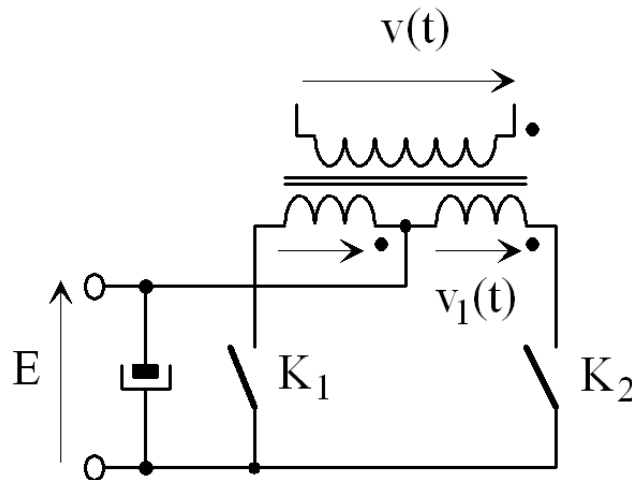


Fig. 3.1. Principe de l'onduleur monophasé avec transformateur à point milieu (dessins\ond\_pm1.drw).

Les interrupteurs K1 et K2 sont en commande complémentaire sur une demi-période.

K1 est fermé de 0 à T/2 (K2 ouvert) et K2 est fermé de T/2 à T (K1 ouvert).

La fréquence de découpage vaut  $F = 50$  Hz.

La tension  $v_1(t)$  vaut  $+E$  quand K1 est fermé et  $v_1(t)$  vaut  $-E$  lorsque K2 est fermé.

L'adaptation de tension  $12\text{V} \rightarrow 230\text{V}$  se fait grâce au transformateur  $2 \times 12\text{V} - 230\text{V} - 160\text{VA}$ .

La tension continue d'entrée  $v_e(t) = E = 13$  V est fournie par une alimentation de puissance.

### 3.2 Etude théorique

- Q1)** A partir du schéma de la commande de l'onduleur (figure 3.3), calculer et justifier la fréquence d'horloge à l'entrée de la bascule FF2. Quelle est la conséquence sur la fréquence de l'onduleur ?
- Q2)** Quel est le rôle de la bascule FF2 ?
- Q3)** A partir de quelle tension le voyant « LOW BATTERY » s'allume-t-il ? Préciser le composant qui fixe ce seuil de tension minimale.
- Q4)** Pour une charge de l'onduleur de 60W, 100W et 160W sous 230V, et un rendement de 90% de l'ensemble onduleur et transformateur, calculer :
- le courant efficace de sortie  $I_s$  ;
  - la puissance d'entrée  $P_e$  ;
  - le courant d'entrée  $I_e$ .
- Q5)** Quel est le rôle des diodes TRANSIL ZD4 et ZD5 ?

## 3.3 Etude expérimentale

### 3.3.1 Simulation du montage

Q6) A l'aide du logiciel de simulation PSIM DEMO version 5.0, réaliser le montage suivant :

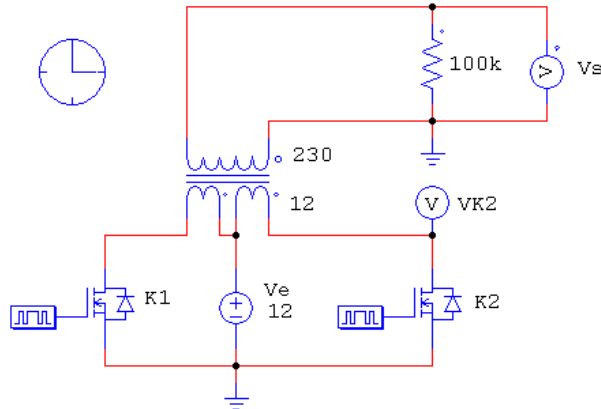


Fig. 3.2. Schéma de simulation de l'onduleur (onduleur.sch).

- Les transistors ont une résistance  $R_{DS(on)} = 0,01 \Omega$  et la chute de tension des diodes vaut 1V.
  - Ajuster et relever les paramètres du transformateur.
  - Régler les paramètres de simulation pour faire l'étude sur 2 périodes, avec le maximum de points de simulation (6000 points maximum).
- Q7) Faire une simulation à « vide » avec  $R_s = 100 \text{ k}\Omega$ . Que vaut le courant maximum dans les transistors ? Que vaut la tension maximale aux bornes des transistors ?
- Q8) Donner l'amplitude des harmoniques de  $V_s$  jusqu'au rang 3. Justifier les valeurs.

### 3.3.2 Relevés expérimentaux – Essais à vide

- Q9) Débrancher la charge. Régler la tension d'alimentation sur 13V. Mettre l'onduleur sous tension. Relever le courant et la tension des 2 transistors, ainsi que la tension de sortie.
- Q10) Mesurer les harmoniques de la tension de sortie.
- Q11) Que vaut le courant maximum dans les transistors ? Que vaut la tension maximale aux bornes des transistors ?
- Q12) A partir des mesures, calculer le rapport de transformation ainsi que l'inductance magnétisante du transformateur.
- Q13) Refaire une simulation avec les nouveaux paramètres. Conclure.

### 3.3.3 Relevés expérimentaux – Essais en charge

- Q14) Brancher et régler la charge pour une puissance de 100W sous  $V_s = 230\text{V}$ . Régler la tension d'alimentation sur 13V. Mettre l'onduleur sous tension. Relever le courant et la tension des 2 transistors, ainsi que la tension de sortie.
- Q15) Pour une charge variant de 0 à 100 W, relever  $V_s$ ,  $I_s$ ,  $V_e$  et  $I_e$ .
- Q16) Tracer  $V_s = f(I_s)$ . Commenter.
- Q17) Sur le même graphe, tracer le rendement du convertisseur.
- Q18) Conclure.

### 3.4 Documentations et annexes

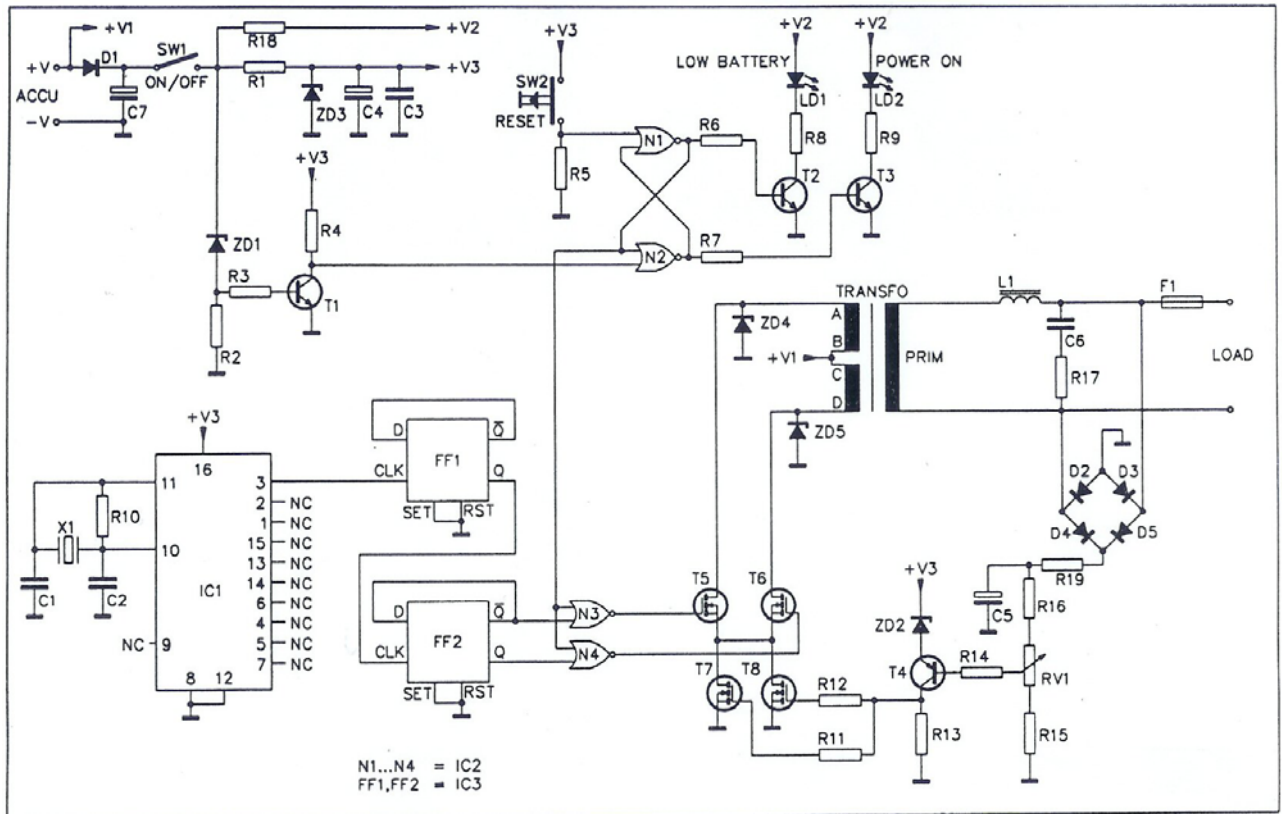


Fig. 3.3. Schéma de la carte électronique de commande (images\k3501-10.jpg).

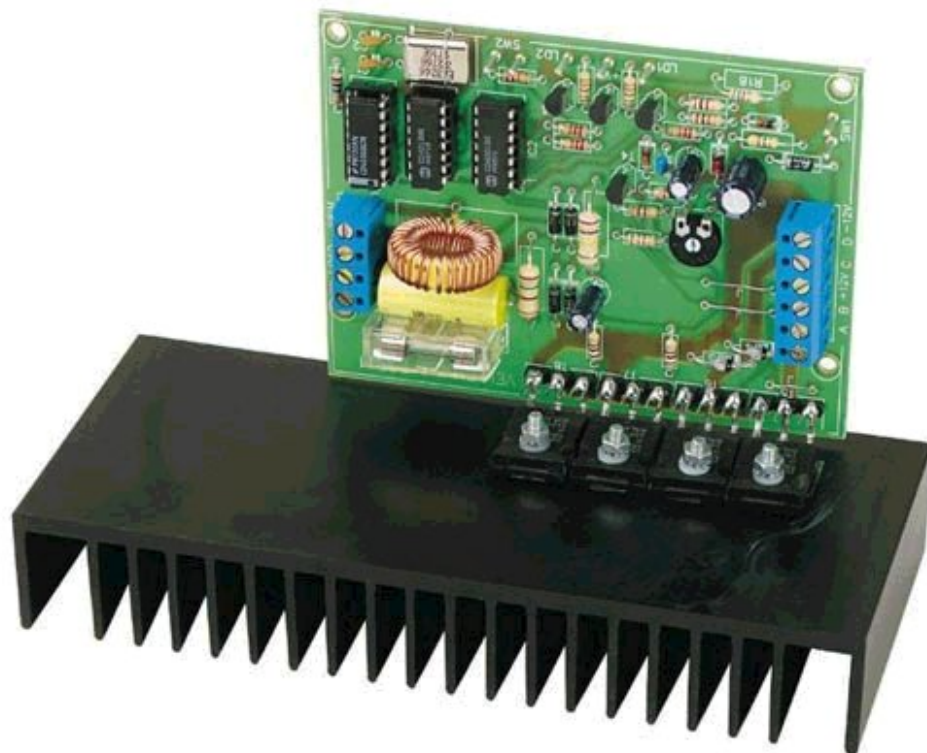


Fig. 3.4. Photo de la carte électronique de commande (images\k3501-a.jpg).

N°	Quantité	Référence	Désignation
1	2	C2, C1	15pF
2	1	C3	100nF
3	2	C5,C4	10uF 25V
4	1	C6	220nF 250V
5	1	C7	100uF 25V
6	1	D1	1N4001
7	4	D2, D3, D4, D5	1N4007
8	1	F1	2A
9	1	IC1	4060
10	1	IC2	4001
11	1	IC3	4013
12	1	JP1	LOAD
13	1	JP2	ACCU
14	1	LD1	LOW BAT
15	1	LD2	POWER ON
16	1	L1	INDUCTOR
17	1	RV1	5k
18	1	R1	47
19	1	R2	1k
20	1	R3	10k
21	4	R4, R5, R6, R7	22k
22	2	R9, R8	330
23	1	R10	10M
24	2	R11, R12	100
25	1	R13	1.5k
26	1	R14	4.7k
27	1	R15	820
28	1	R16	18k
29	1	R17	150 1W
30	1	R18	560 1/2W
31	1	R19	100k 1W
32	1	SW1	ON/OFF
33	1	SW2	RESET
34	1	TRANSFO1	2x9V/230V 160VA
35	3	T1, T2, T3	2N2222
36	1	T4	2N2907
37	4	T5, T6, T7, T8	IRFP140
38	1	X1	3,2768 MHz
39	1	ZD1	7V5
40	1	ZD2	2V4
41	1	ZD3	10V
42	2	ZD4, ZD5	150V

Fig. 3.5. Liste des composants du kit WELLMAN K3501.



# 14-stage ripple-carry binary counter/divider and oscillator

## HEF4060B MSI

### DESCRIPTION

The HEF4060B is a 14-stage ripple-carry binary counter/divider and oscillator with three oscillator terminals (RS, R<sub>TC</sub> and C<sub>TC</sub>), ten buffered outputs (O<sub>3</sub> to O<sub>9</sub> and O<sub>11</sub> to O<sub>13</sub>) and an overriding asynchronous master reset input (MR). The oscillator configuration allows design of either RC or crystal oscillator circuits. The oscillator may

be replaced by an external clock signal at input RS. The counter advances on the negative-going transition of RS. A HIGH level on MR resets the counter (O<sub>3</sub> to O<sub>9</sub> and O<sub>11</sub> to O<sub>13</sub> = LOW), independent of other input conditions.

Schmitt-trigger action in the clock input makes the circuit highly tolerant to slower clock rise and fall times.

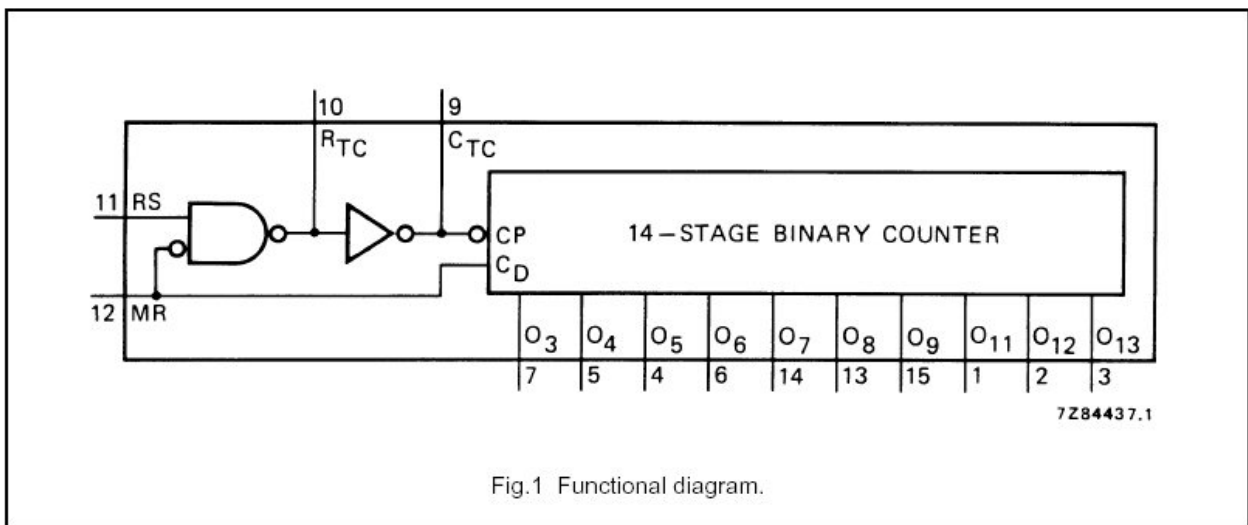


Fig.1 Functional diagram.

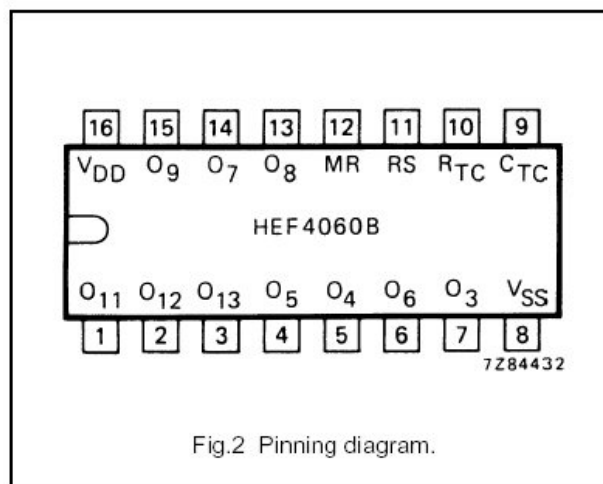


Fig.2 Pinning diagram.

### PINNING

MR	master reset
RS	clock input/oscillator pin
R <sub>TC</sub>	oscillator pin
C <sub>TC</sub>	external capacitor connection
O <sub>3</sub> to O <sub>9</sub>	counter outputs
O <sub>11</sub> to O <sub>13</sub>	

- HEF4060BP(N): 16-lead DIL; plastic (SOT38-1)
- HEF4060BD(F): 16-lead DIL; ceramic (cerdip) (SOT74)
- HEF4060BT(D): 16-lead SO; plastic (SOT109-1)
- ( ): Package Designator North America

### FAMILY DATA, I<sub>DD</sub> LIMITS category MSI

Fig. 3.6. Documentation du circuit intégrés HEF4060D (images-composants\HEF4060B-x.jpg)

### 3.5 Le logiciel Simcad PSIM demo version 5.0

#### 3.5.1 Configuration de la simulation

Time Step : pas d'échantillonnage de la simulation.

Total Time : durée de la simulation.

Print Time : instant de début de l'enregistrement.

Print Step : nombre de points enregistrés. Si « Print Step = 10 », alors le programme n'enregistre qu'un point sur 10.

Load Flag : recharge l'état d'une simulation précédente comme condition initiale.

Save Flag : sauvegarde l'état du circuit à la fin de la simulation.

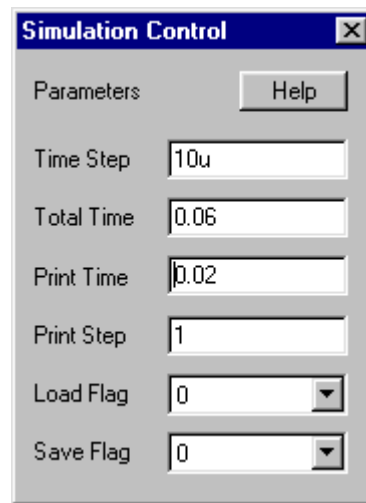


Fig. 3.7. Fenêtre « Simulation Control » de Simcad PSIM demo version 5.0.

#### 3.5.2 Le transformateur TF\_1F\_1

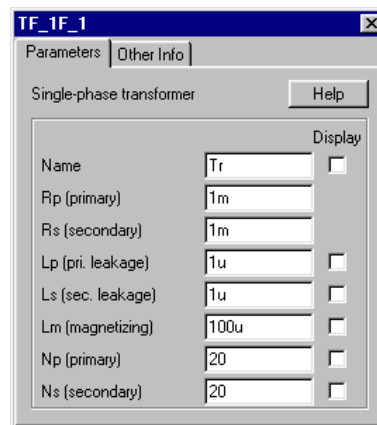
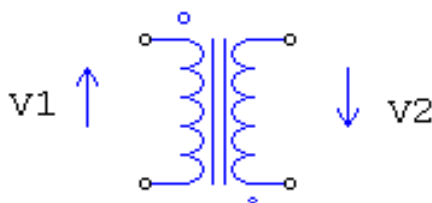


Fig. 3.8. Le transformateur TF\_1F\_1 de Simcad PSIM demo version 5.0.

Le modèle de transformateur utilisé dans Simcad PSIM est un modèle complet sans la résistance  $R_F$  modélisant les pertes fer dans le circuit magnétique.

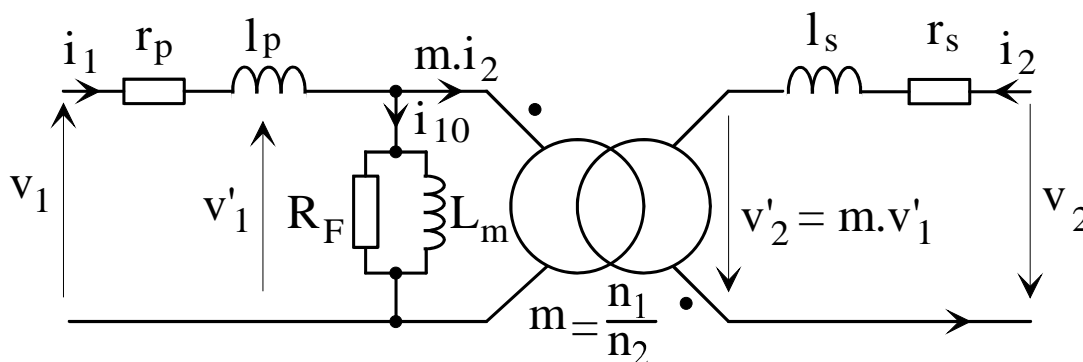


Fig. 3.9. Schéma équivalent complet (dessins/transf04.drw).