



UNIVERSITÉ FRANCOIS-RABELAIS - TOURS

Institut Universitaire de Technologie

Département GENIE ELECTRIQUE ET INFORMATIQUE INDUSTRIELLE

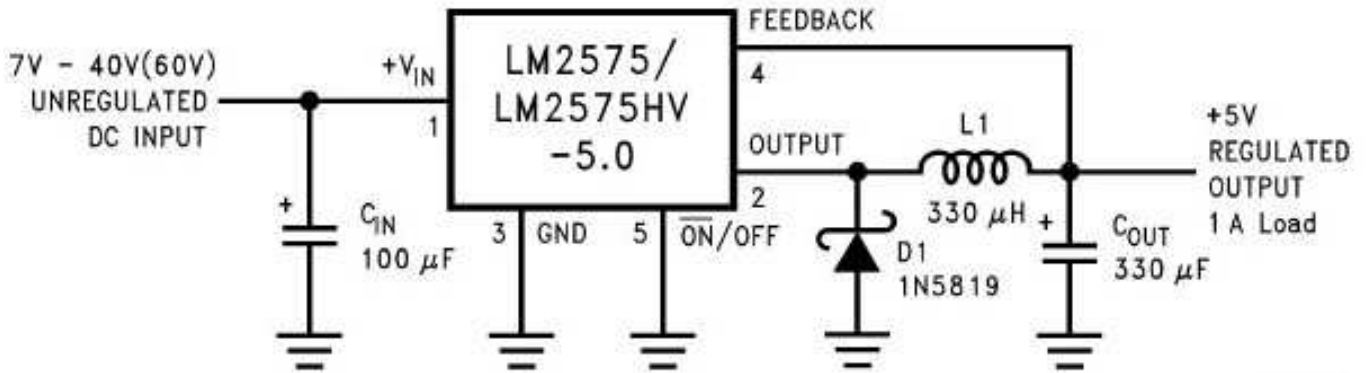
Thierry LEQUEU
Cours MC-ET2

UE : Génie Electrique
Module : Convertisseurs et association aux
machines à courant continu
Matière : Électrotechnique et Électronique de
Puissance

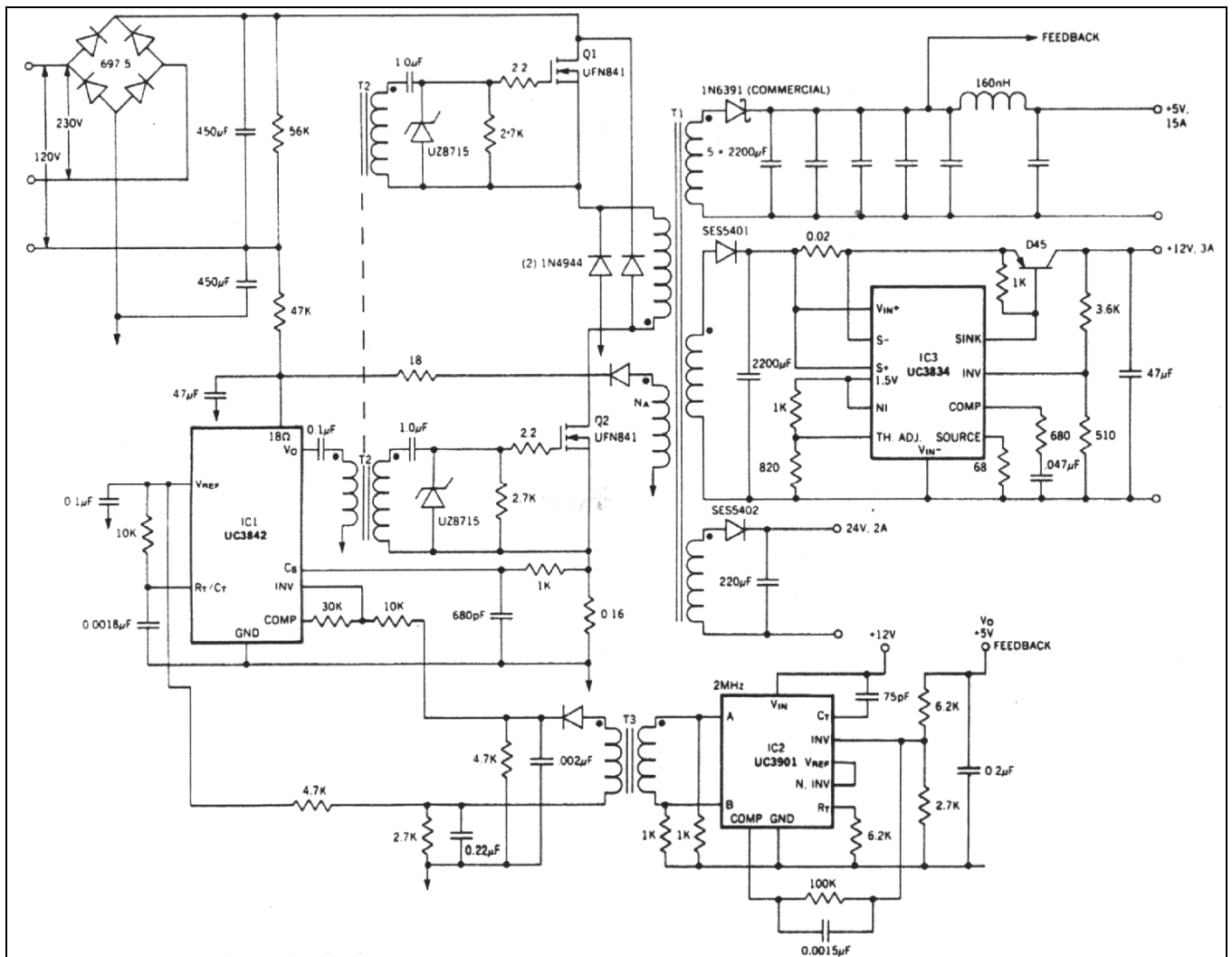
IUT de Tours– 2^{ème} année
Département GEII

Alimentation à découpage - Génération de tension continue

Alimentation continue +5V à partir d'une tension > 7V :

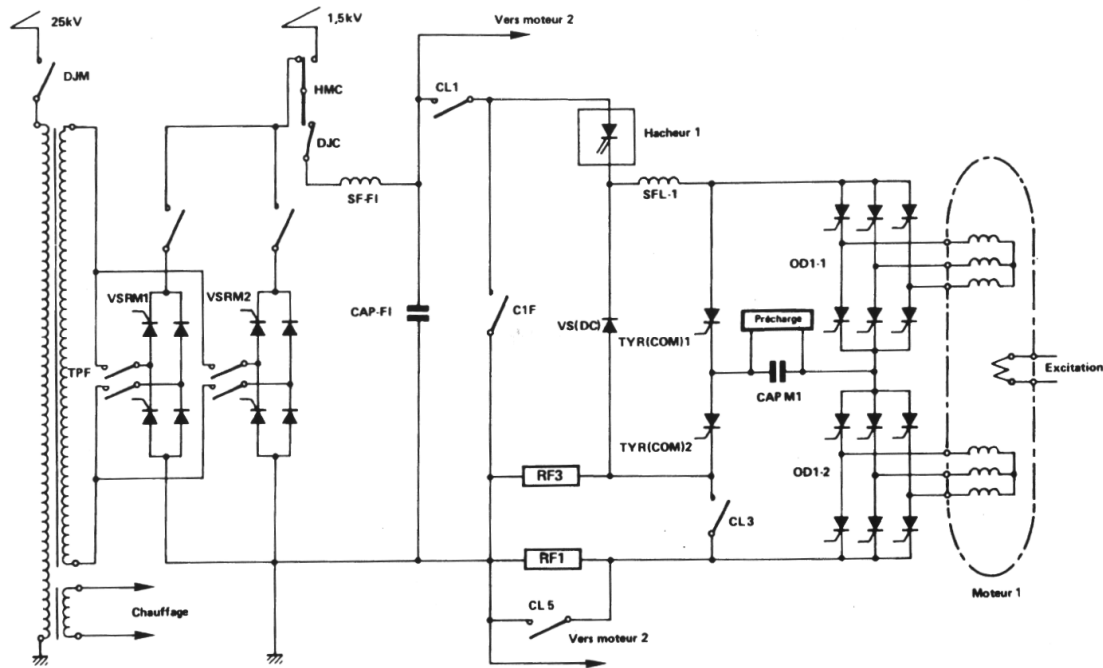


Alimentation DC multi-sorties :

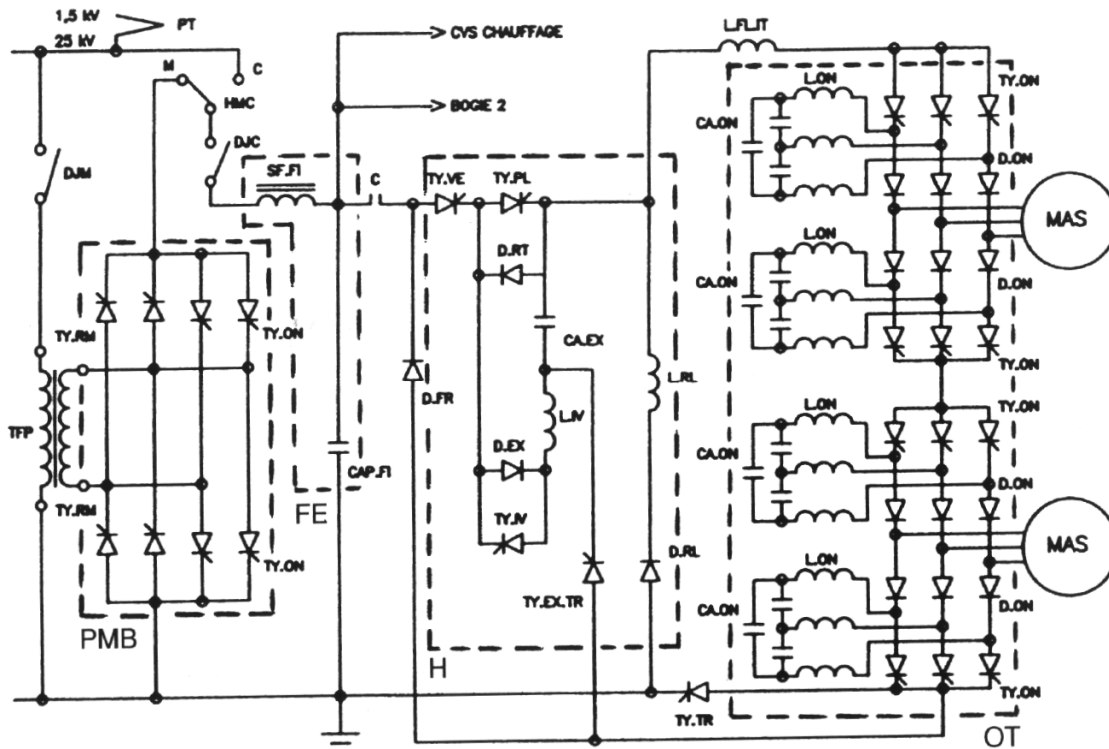


Onduleur pour moteur alternatif Application à la traction électrique

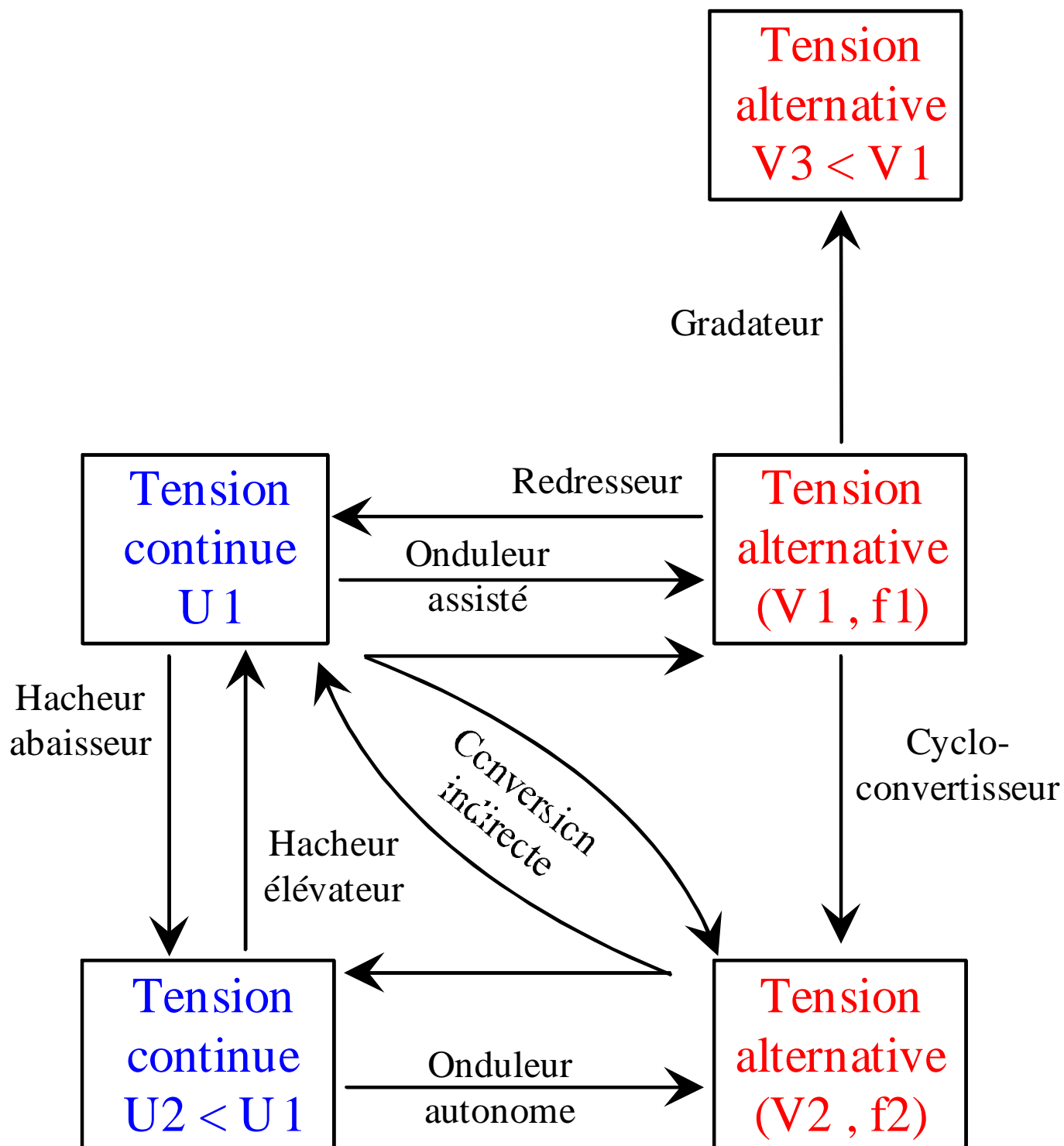
BB 26000, GEC -Alstom, 2 moteurs synchrone de 2800 kW :



Automotrice pour train de banlieue, 4 moteurs asynchrone de 375 kW :

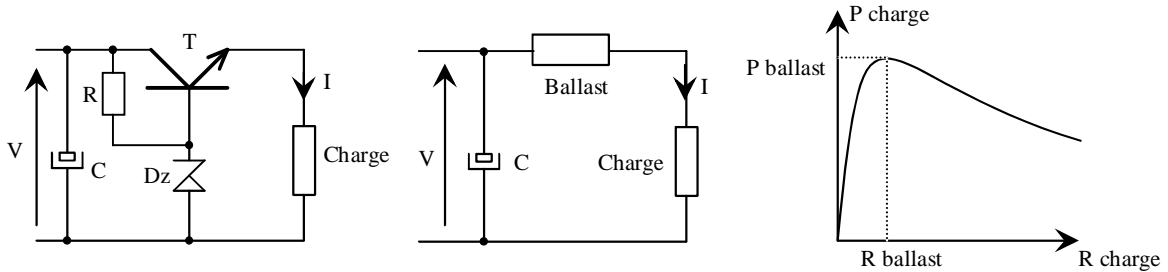


Différents types de conversion d'énergie

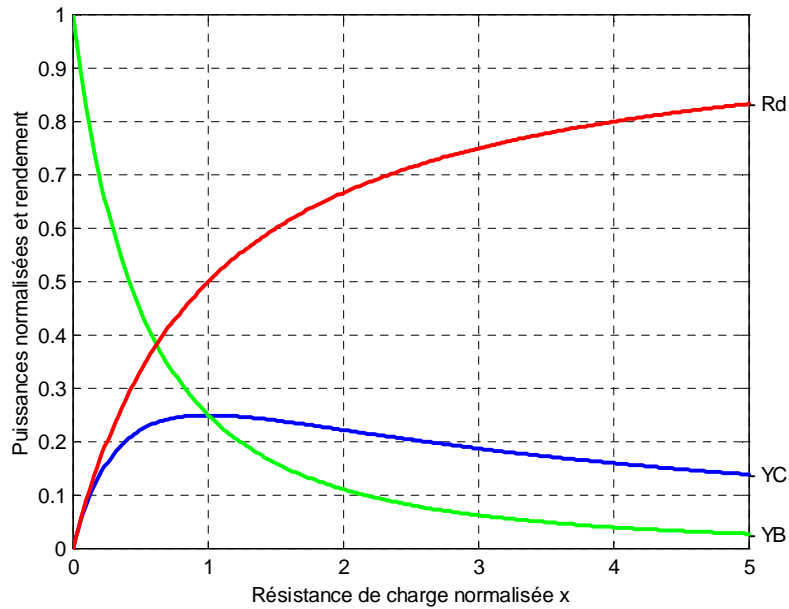


L'intérêt de la commutation

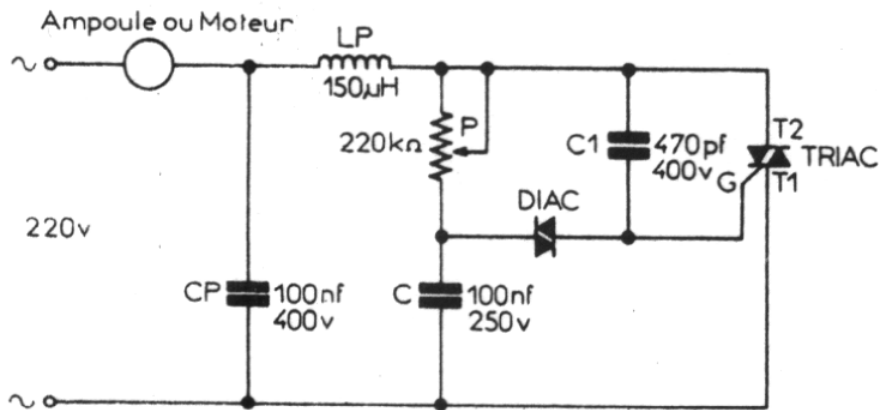
Exemple des alimentations linéaires :



Puissance transmise en fonction de la charge :



Exemple du gradateur à triac

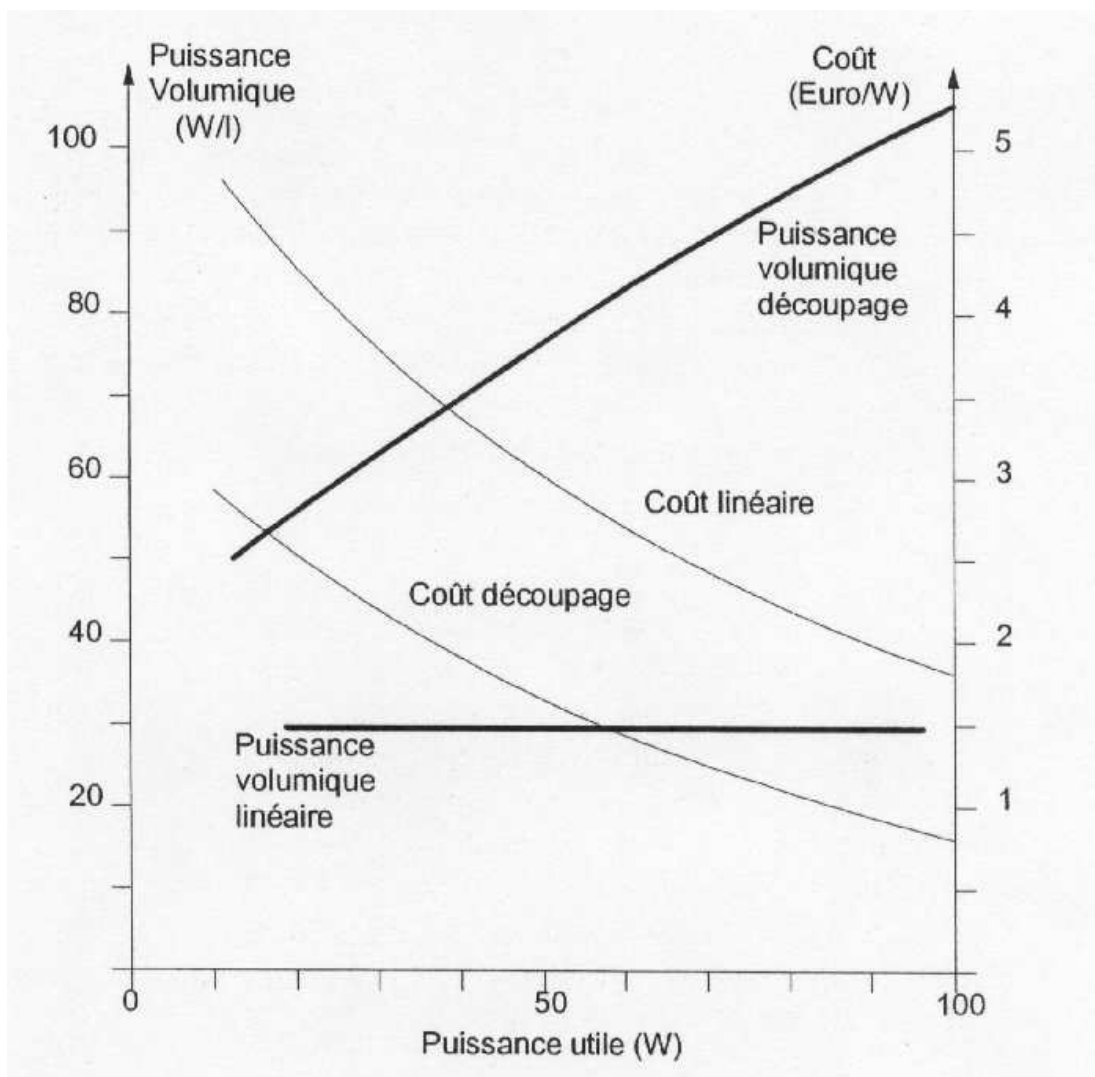


Comparaison des deux systèmes existants

Caractéristiques technologiques :

Caractéristiques	Découpage	Linéaire
Rendement	65 à 90%	35 à 50%
Puissance massique	30 à 300W/kg	10 à 30W/kg
Puissance volumique	50 à 300W/L	20 à 50 W/L
Plage de tension d'entrée	0,85 à 1,2 Un	0,9 à 1,1 Un
Régulation dynamique	5% - 1 ms	1% - 50 μ s
Ondulation résiduelle	1 %	0,1 %
Perturbations CEM	Importantes	Négligeables
M.T.B.F.	60 000 h	100 000 h

Puissance volumique et coût pour les alimentations :



Quelques ouvrages en Electronique de Puissance

- [PAP104] Henri FOCH et les enseignants Chercheurs de l'Equipe : R. ARCHES, F. BORDY, Y. CHERON, B. ESCAUT, P. MARTY et M. METZ, *Electronique de puissance : Principes fondamentaux; Eléments constitutifs et synthèse des convertisseurs statiques*, Techniques de l'Ingénieur, traité Génie Electrique, volume D3152, pp 1-17.
- [PAP035] [D3150][D3151], *Electronique de puissance : Introduction générale*, H. FOCH et al., Techniques de l'Ingénieur, 1989.
- [LIVRE122] J.-P. FERRIEUX, F. FOREST, *Alimentations à découpage - convertisseurs à résonance*, 3e édition revue et augmentée, 1999.
- [LIVRE020] H. BUHLER, *Convertisseurs statiques*, Presse Polytechniques et Universitaires Romandes, 1991.
- [LIVRE021] H. BUHLER, *Volume XV : Electronique de Puissance*, Presse Polytechniques et Universitaires Romandes, 1993.
- [LIVRE036] G. SEGUIER, *L'électronique de puissance : les fonctions de base et leurs applications - Cours et exercices résolus*, DUNOD, 6eme édition, 1998, 388 pages.
- [LIVRE089] M. LAVABRE, *Electronique de puissance : conversion de l'énergie - Cours et exercices résolus*, collection A. CAPLIEZ, 357 pages, 1998.
- [LIVRE092] R. CHAUPRADE, F. MILSANT, *Electronique de Puissance - Tome 2. Commande des moteurs à courant alternatif*, Col. : Ingénieurs E.E.A., EYROLLES, 1990.
- [LIVRE026] G. SEGUIER, *Volume 1 : La conversion alternatif-continu*, Lavoisier TEC&DOC, 2° édition, septembre 1992, 386 pages.
- [LIVRE023] C. ROMBAUT, G. SEGUIER, *Volume 2 : La conversion alternatif-alternatif*, Lavoisier TEC&DOC, 2° édition, septembre 1991, 363 pages.
- [LIVRE025] R. BAUSIERE, F. LABRIQUE, G. SEGUIER, *Volume 3. La conversion continu-continu*, éditions TEC&DOC, 1997.
- [LIVRE022] F. LABRIQUE, G. SEGUIER, R. BAUSIERE, *Volume 4 : La conversion continu-alternatif*, Lavoisier TEC&DOC, 2° édition, septembre 1992, 386 pages.
- [LIVRE027] J.-P. CARON, J.-P. HAUTIER, *Modélisation et commande de la machine asynchrone*, édition TECHNIP, 1995.
- [LIVRE029] J.-L. COQUERELLE, *Génie Electrique du réseau au convertisseur : apprendre par l'exemple*, édition Technip, 1996.
- [LIVRE028] EDF, *La vitesse variable : l'électronique maîtrise le mouvement*, Techno-Nathan, Gimélec, 1992.