

## Projet 1 - I2C / Interfaces I2C.

Projet : IUT5  
Info : [DIV527]  
Révision : 1 du 3 octobre 2007

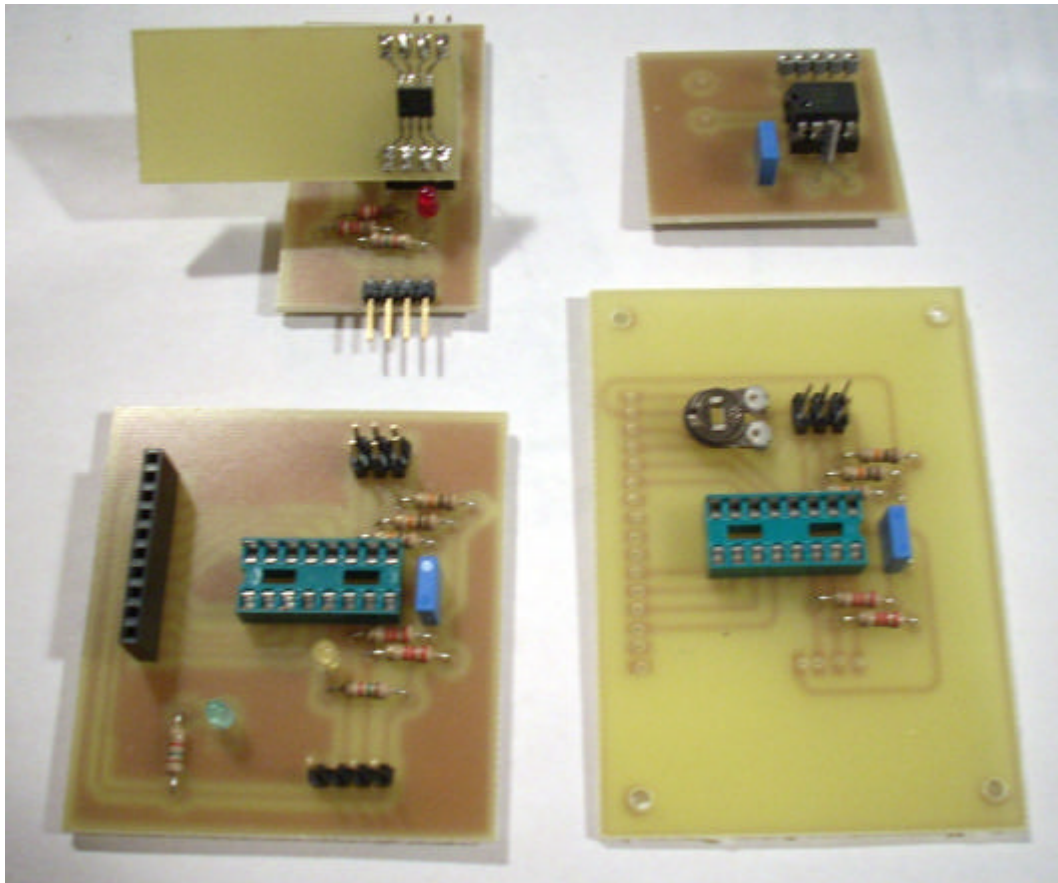


Figure 1.1. Vue de la carte électronique (images-maquettes\I2C-11.jpg).

### 1.1 Liste des documents

- Désignation des composants
- Prix du montage.
- Schéma électronique.
- Circuit imprimé coté cuivre.
- Circuit imprimé coté composants.
- Implantation des composants.
- Documentations des composants.

## 1.2 Désignation des composants

Tableau 1.1. Liste de composants (projets-iut5.xls / I2C).

N°	Quantité	Référence	Désignation	Empreinte	Code Commande
1	1	BT1	1F 5V	RADIAL18	RS 107-690
2	4	C1,C2,C3,C4	100nF	CK06	
3	3	D1,D2,D3	2mA	LED3	
4	1	JP1	CON VISU	10PL1	
5	3	JP2,JP4,JP7	Adresse	06SH100	
6	3	JP3,JP8,JP9	I2C	04PL1	
7	1	JP5	SERIAL	05PL1	
8	1	JP6	AFF LCD	MC1604C	
9	1	JP10	HEADER 4X2	08SO	
10	2	JP11,JP12	HEADER 4	04PL1	
11	9	R1,R2,R3,R8,R9,R10, R13,R14,R15	10k	RC04L	
12	3	R4,R5,R11	1.5k	RC04L	
13	6	R6,R7,R16,R17,R18,R19	2.2k	RC04L	
14	1	R12	10k AJ	RAJ1	
15	2	U1,U4	PCF8574	16DIP300L	
16	1	U2	LM75	08DIP300L	RS 534-3863
17	1	U3	DS1302	08DIP300L	
18	1	Y1	32.768kHz	HC18UV	RS 335-5634

## 1.3 Câblage du connecteur I2C



Figure 1.2. Câblage du connecteur I2C (images-maquettes\ATmega8535-613.jpg).

N°	Fonction	Couleur
1	+5V	Rouge
2	SDA (Port B, bit 0)	Blanc
3	SCL (Port B, bit 1)	Gris
4	Masse	Noir

### 1.4 Capteur de température LM75 en I2C

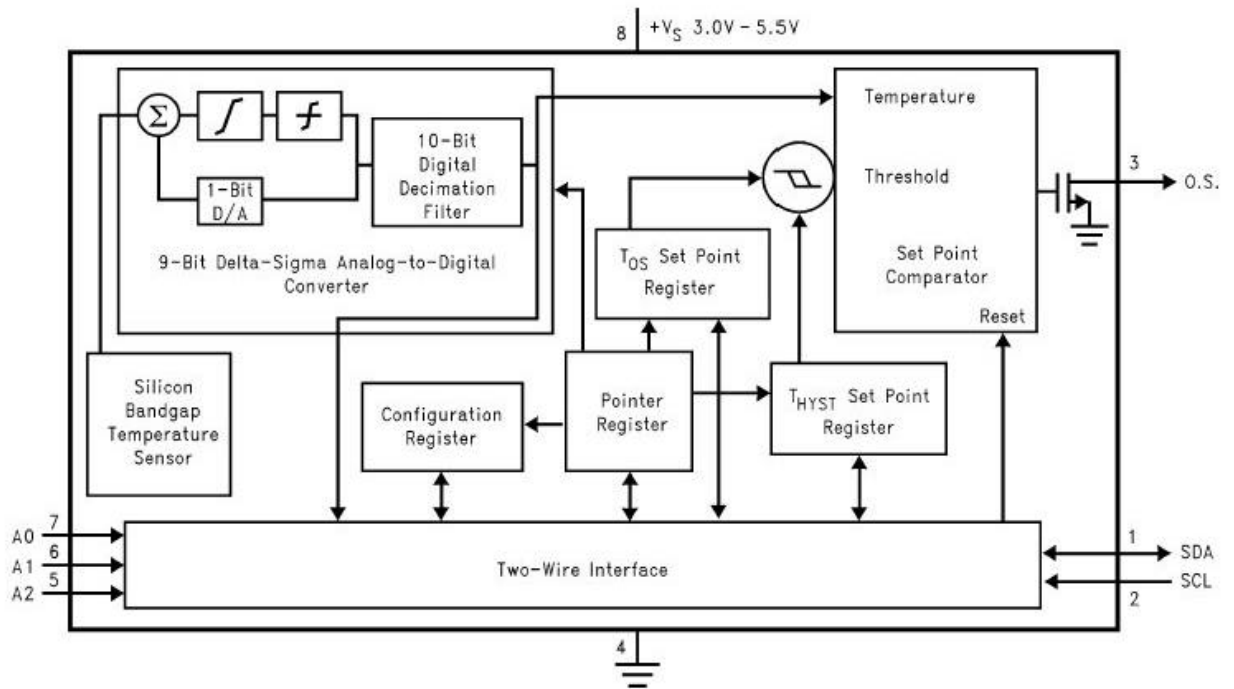


Figure 1.3. Synoptique du capteur de température I2C LM75 (images-maquettes\LM75.jpg).

### 1.5 Interface 8 bits I2C avec le PCF8574

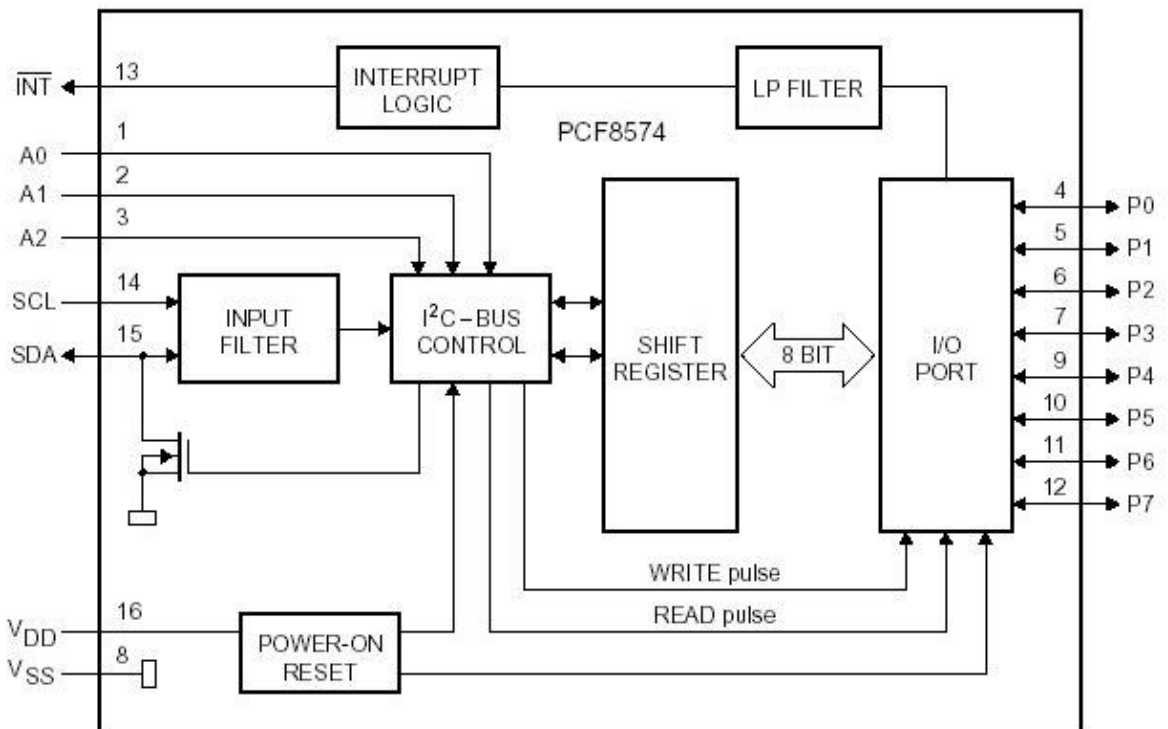


Figure 1.4. Synoptique de l'interface 8 bits I2C avec le PCF8574 (images-maquettes\PCF8574.jpg).

## 1.6 Horloge I2C avec le DS1302

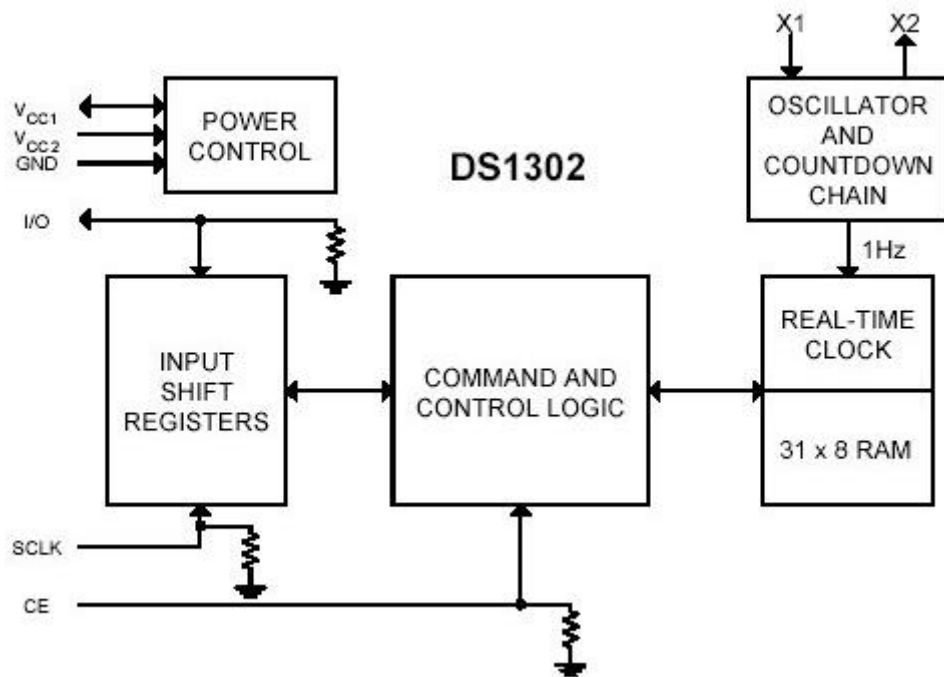


Figure 1.5. Synoptique de l'horloge I2C avec le DS1302 (images-maquettes\DS1302.jpg).

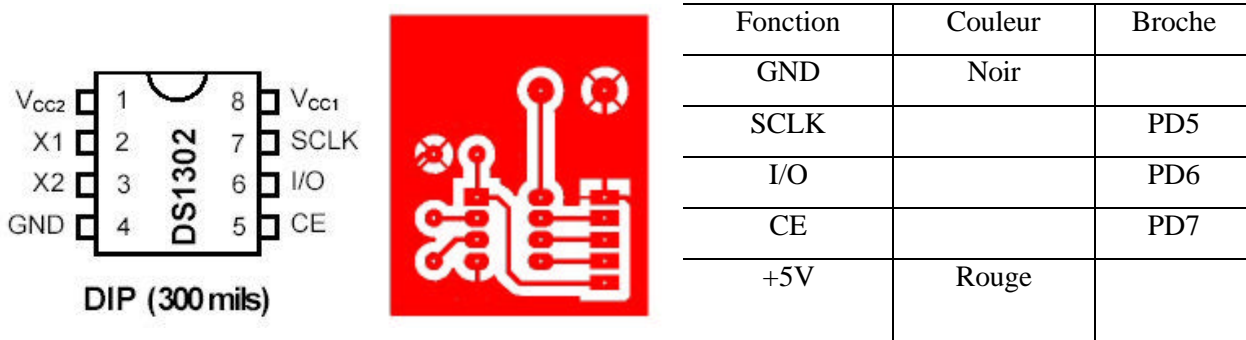
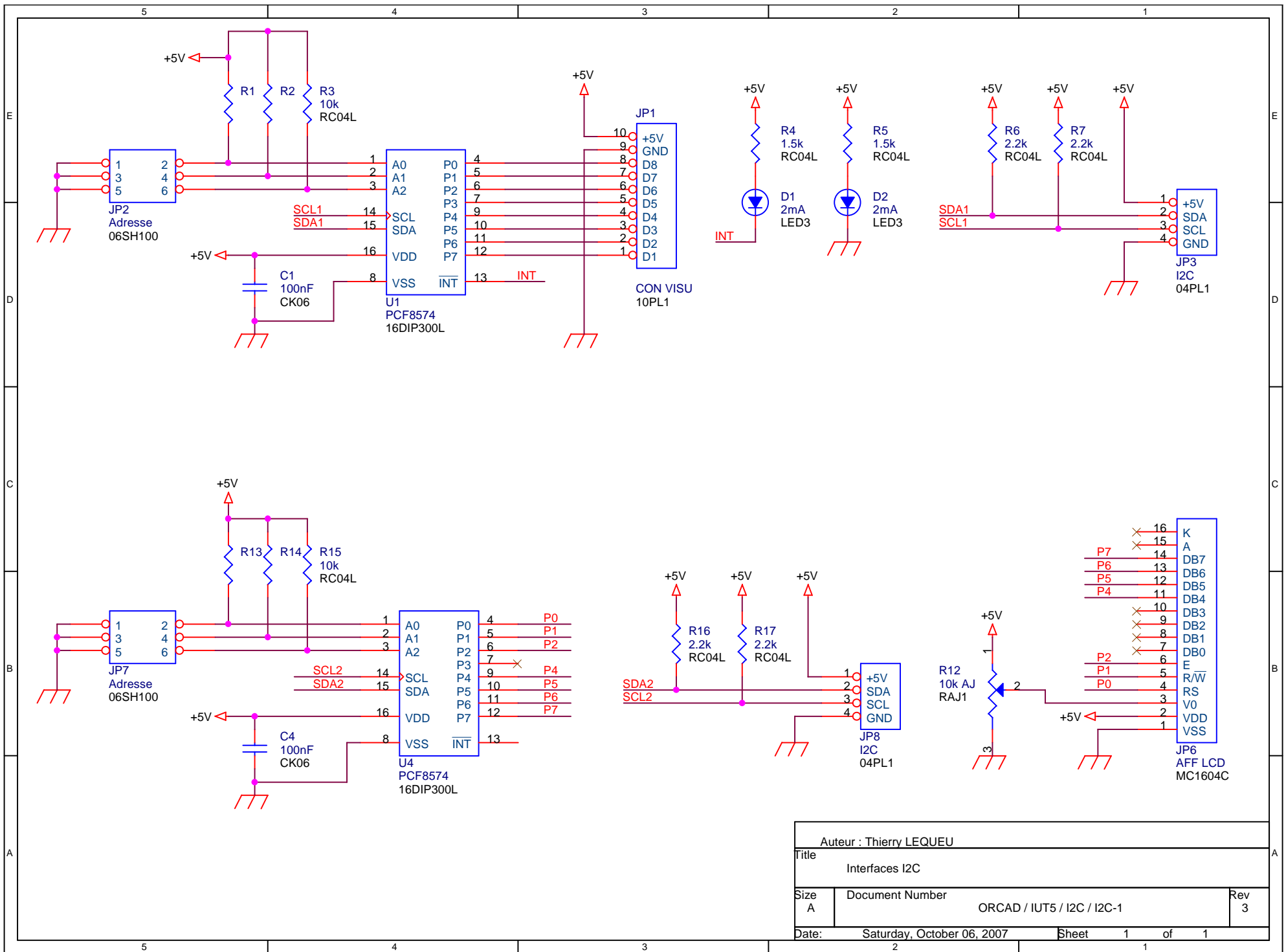


Figure 1.6. Câblage du connecteur l'horloge I2C avec le DS1302 (images-maquettes\DS1302.jpg).

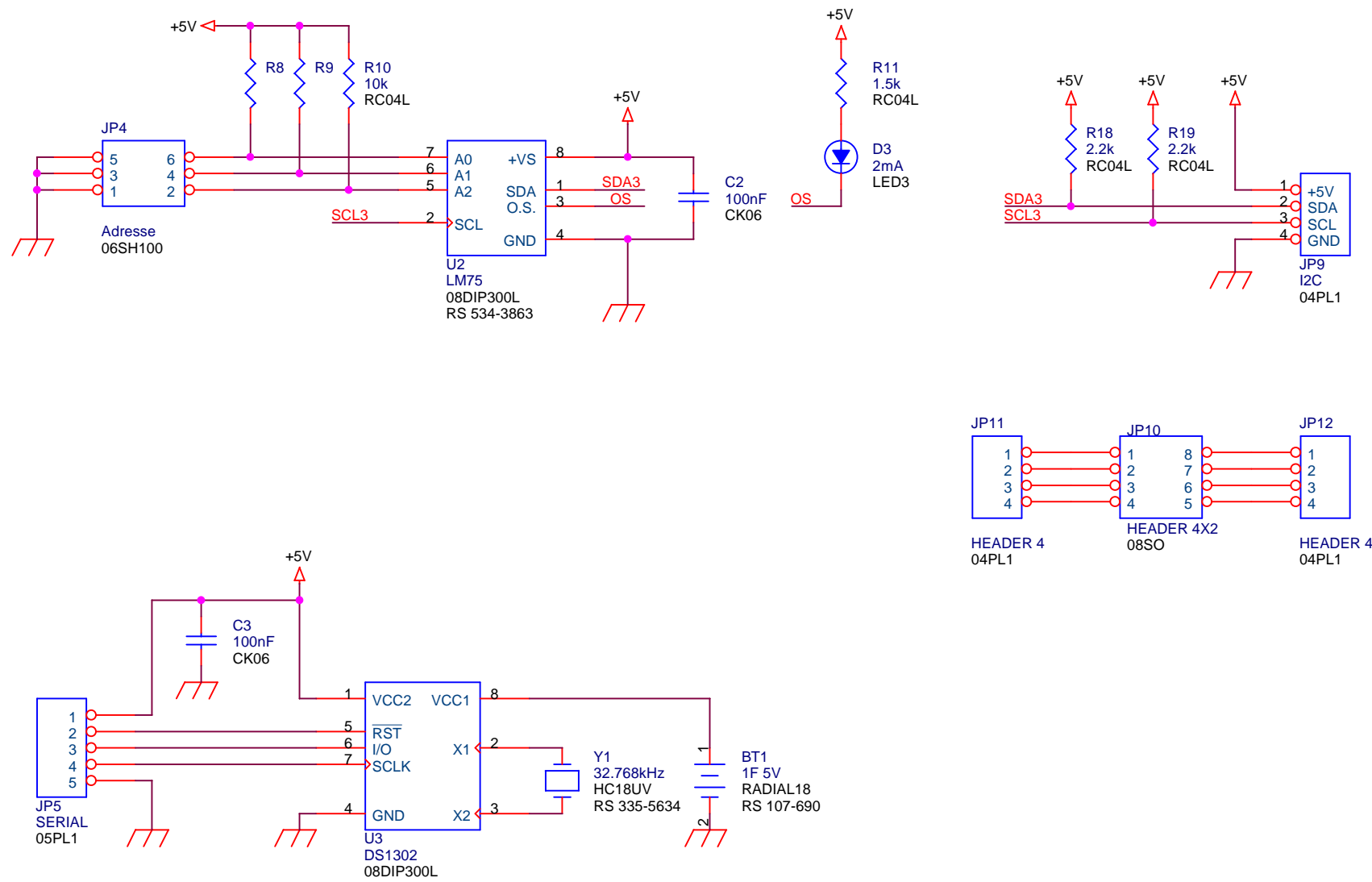
**Interfaces I2C****Revised: Saturday, October 06, 2007****ORCAD / IUT5 / I2C / I2C-1 Revision: 3****Auteur : Thierry LEQUEU**

Référence	Qu.	Désignation	Fournisseur	Code Cde.	U.d.V.	Prix U.	Prix T.
BT1	1	1F 5V	Radiospares	107-690	1	12,95 €	12,950 €
C1,C2,C3,C4	4	100nF	Radiospares	537-3044	10	1,33 €	0,532 €
D1,D2,D3	3	2mA	Radiospares	180-8451	10	3,32 €	0,996 €
JP1	1	CON VISU	Radiospares		1		0,000 €
JP2,JP4,JP7	3	Adresse	Radiospares		1		0,000 €
JP3,JP8,JP9	3	I2C	Radiospares		1		0,000 €
JP5	1	SERIAL	Radiospares		1		0,000 €
JP6	1	AFF LCD	Radiospares		1	5,86 €	5,860 €
JP10	1	HEADER 4X2	Radiospares		1		0,000 €
JP11,JP12	2	HEADER 4	Radiospares		1		0,000 €
R1,R2,R3,R8,R9, R10,R13,R14,R15	9	10k	IUT GEII		10	0,30 €	0,270 €
R4,R5,R11	3	1.5k	IUT GEII		10	0,30 €	0,090 €
R6,R7,R16,R17,R 18,R19	6	2.2k	IUT GEII		10	0,30 €	0,180 €
R12	1	10k AJ	Radiospares		1		0,000 €
U1,U4	2	PCF8574	Radiospares		1		0,000 €
U2	1	LM75	Radiospares	534-3863	1		0,000 €
U3	1	DS1302	Radiospares		1		0,000 €
Y1	1	32.768kHz	Radiospares	335-5634	1		0,000 €
Divers	2	Support tulipe 8 broches	Radiospares	100-9935	10	4,31 €	0,862 €
Divers	2	Support tulipe 16 broches	Radiospares	100-9935	10		0,000 €
Divers	0	Visserie M3	IUT GEII		1	0,00 €	0,000 €
Divers	140	Circuit imprimé SF 160x87 mm	Radiospares	159-6120	600	14,21 €	3,316 €
Divers					1		0,000 €

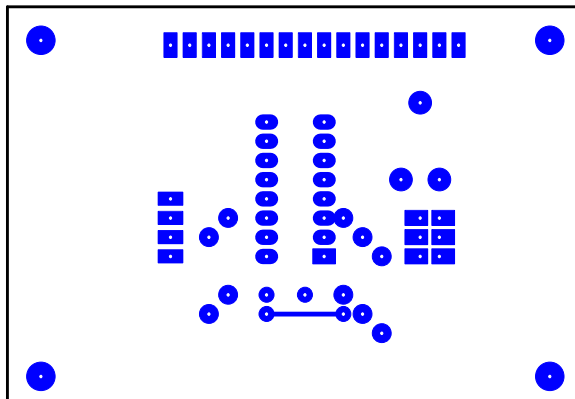
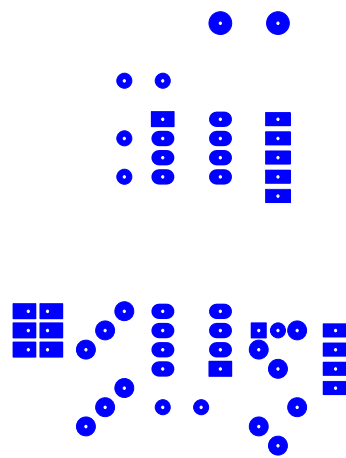
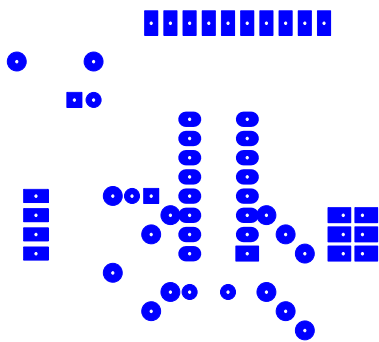
TOTAL H.T. :	25,06 €
dont TVA : 19,60%	4,91 €
<b>TOTAL T.T.C. :</b>	<b>29,97 €</b>



Auteur : Thierry LEQUEU		
Title Interfaces I2C		
Size A	Document Number ORCAD / IUT5 / I2C / I2C-1	Rev 3
Date: Saturday, October 06, 2007	Sheet 1	of 1

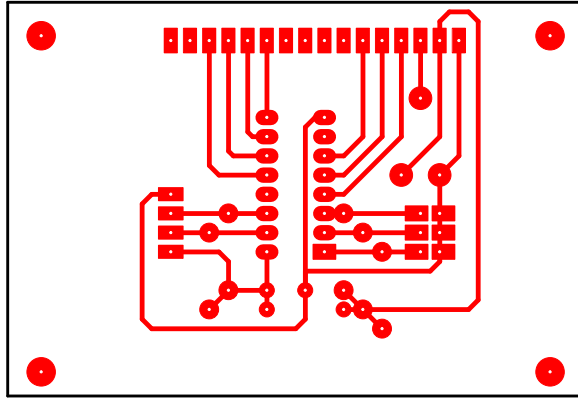
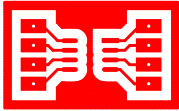
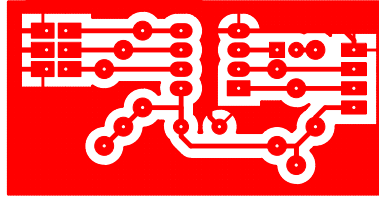
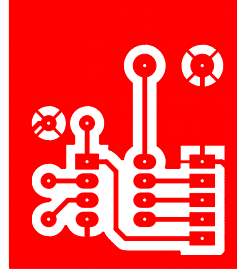
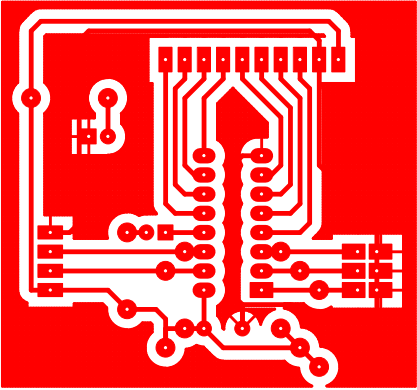


Auteur : Thierry LEQUEU		
Title Interfaces I2C		
Size A	Document Number ORCAD / IUT5 / I2C / I2C-1	Rev 2
Date: Saturday, October 06, 2007	Sheet 1	of 1



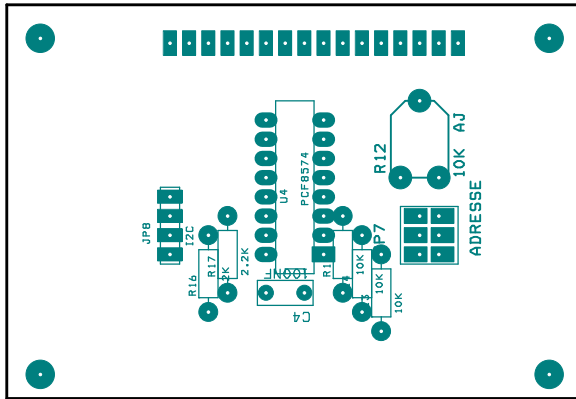
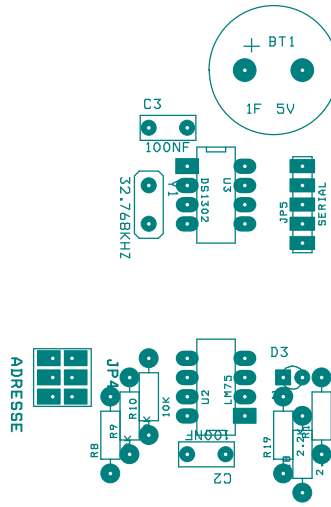
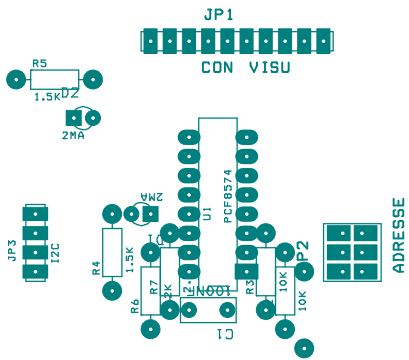
Face TOP



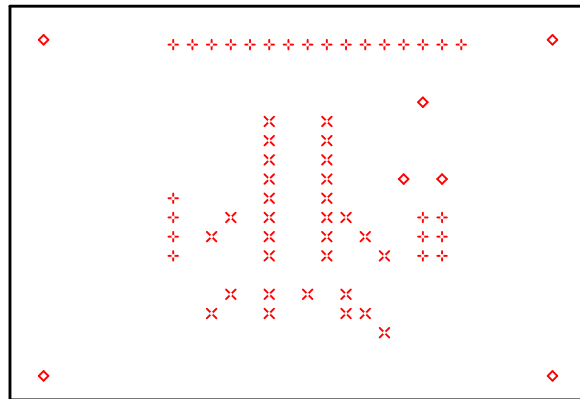
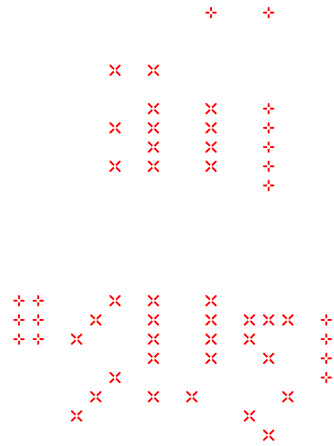
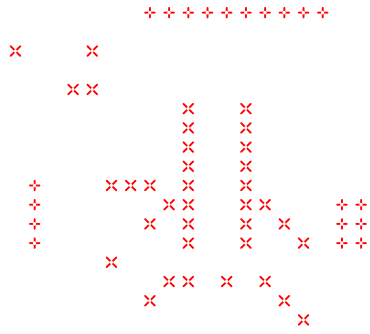


Face BOT

Thierry LEQUEU  
Projet IUTS - IC2-1  
Revision du 6 octobre 2007



FACE AST



FACE DRD

DRILL CHART				
SYM	DIAM	TOL	QTY	NOTE
x	0.031		102	
+	0.039		71	
◇	0.047		7	
TOTAL			180	