

1.9 Capteur de température LM75 en I2C avec adresse, version 3

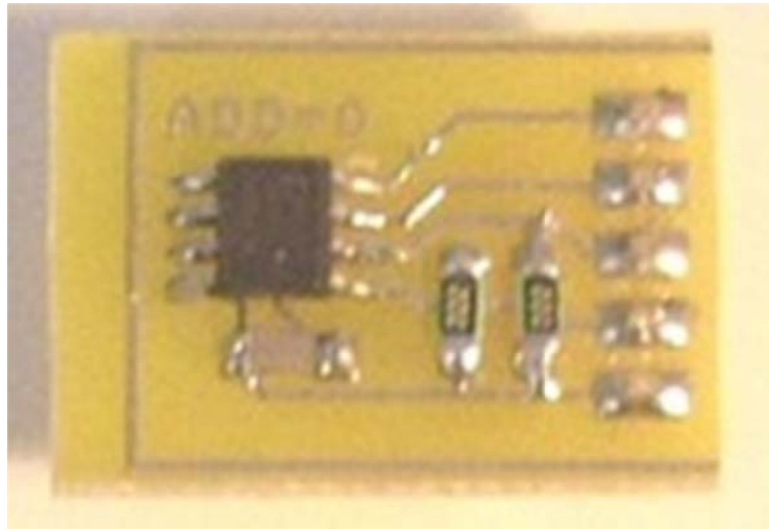


Figure 1.10. Vue de la carte électronique (images-maquettes\I2C-3-12.jpg).

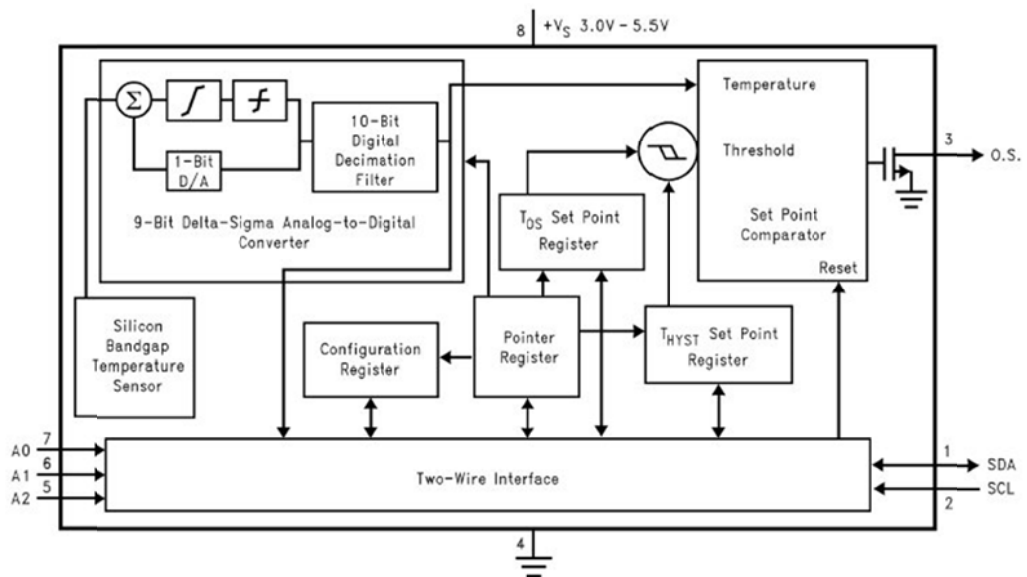


Figure 1.11. Synoptique du capteur de température I2C LM75 (images-maquettes\LM75.jpg).

1.10 Câblage du connecteur I2C 5 broches

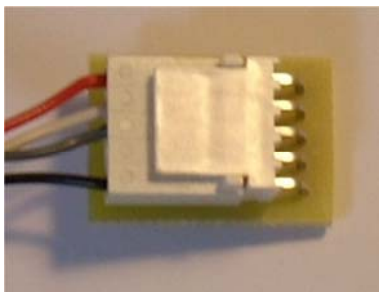
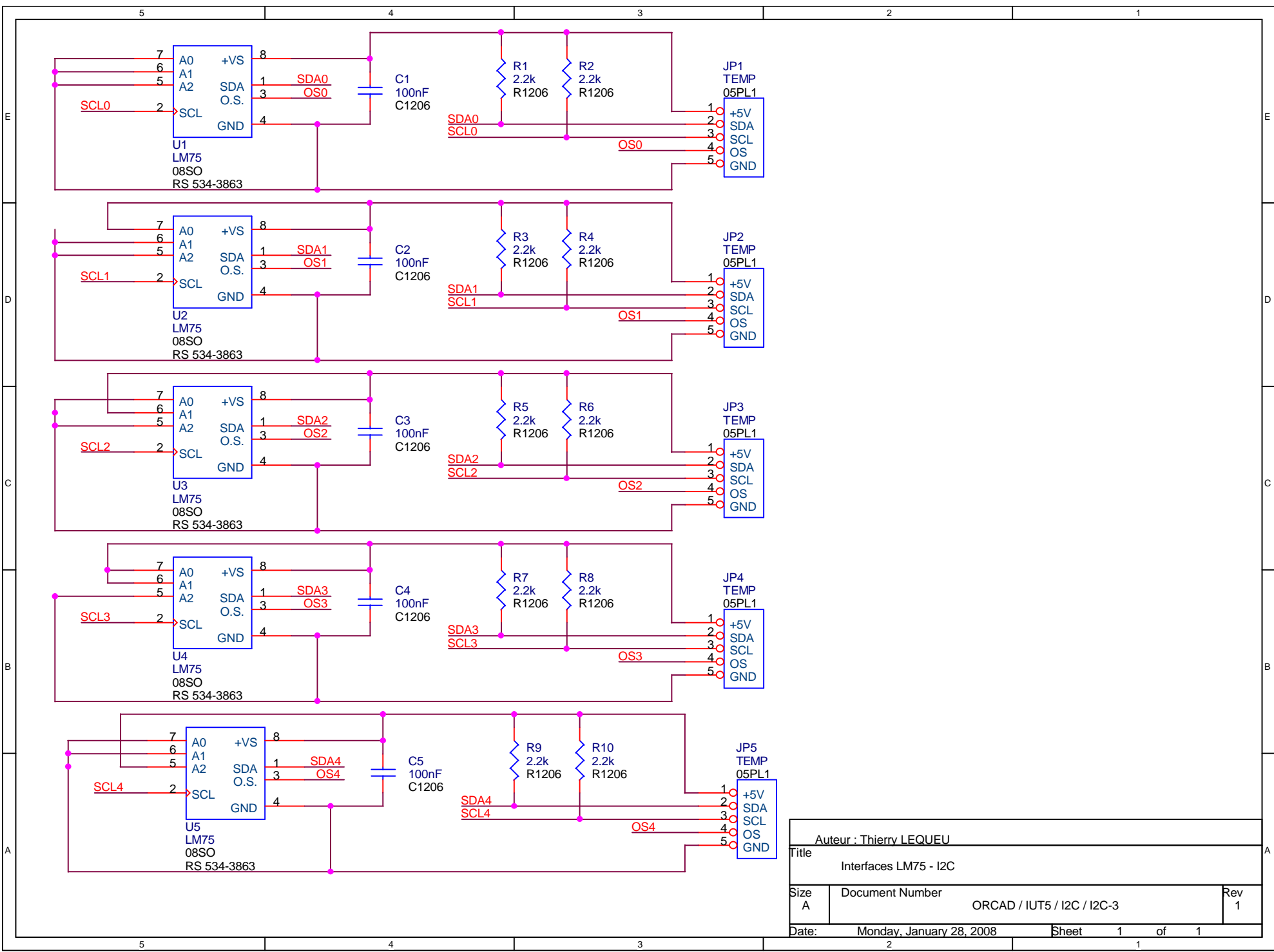
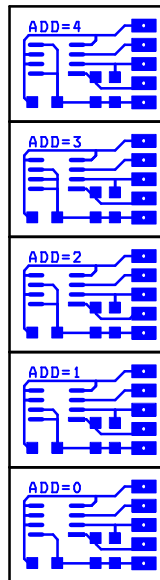


Figure 1.12. Câblage du connecteur I2C (images-maquettes\I2C-2-41.jpg).

1	+5V	Rouge
2	SDA (Port B, bit 0)	Blanc
3	SCL (Port B, bit 1)	Gris
4	O.S. (Over Temperature)	Jaune
5	Masse	Noir



Auteur : Thierry LEQUEU		
Title Interfaces LM75 - I2C		
Size A	Document Number ORCAD / IUT5 / I2C / I2C-3	Rev 1
Date: Monday, January 28, 2008	Sheet 1	of 1

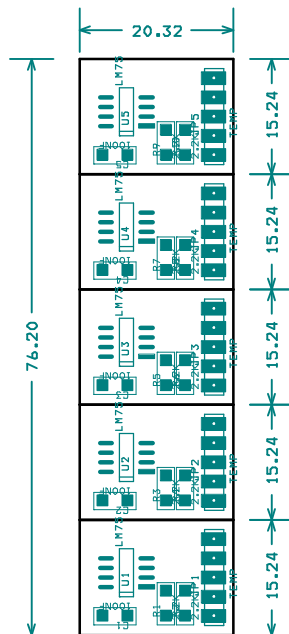


Face TOP

	<input type="checkbox"/> <input type="checkbox"/> <input type="checkbox"/> <input type="checkbox"/> <input type="checkbox"/> <input type="checkbox"/> <input type="checkbox"/> <input type="checkbox"/> <input type="checkbox"/> <input type="checkbox"/>
	<input type="checkbox"/> <input type="checkbox"/> <input type="checkbox"/> <input type="checkbox"/> <input type="checkbox"/> <input type="checkbox"/> <input type="checkbox"/> <input type="checkbox"/> <input type="checkbox"/> <input type="checkbox"/>
	<input type="checkbox"/> <input type="checkbox"/> <input type="checkbox"/> <input type="checkbox"/> <input type="checkbox"/> <input type="checkbox"/> <input type="checkbox"/> <input type="checkbox"/> <input type="checkbox"/> <input type="checkbox"/>
	<input type="checkbox"/> <input type="checkbox"/> <input type="checkbox"/> <input type="checkbox"/> <input type="checkbox"/> <input type="checkbox"/> <input type="checkbox"/> <input type="checkbox"/> <input type="checkbox"/> <input type="checkbox"/>
	<input type="checkbox"/> <input type="checkbox"/> <input type="checkbox"/> <input type="checkbox"/> <input type="checkbox"/> <input type="checkbox"/> <input type="checkbox"/> <input type="checkbox"/> <input type="checkbox"/> <input type="checkbox"/>

Thery LEUEN

Face BOT



FACE AST

	x x x x x
	x x x x x
	x x x x x
	x x x x x
	x x x x x

FACE DRD

DRILL CHART				
SYM	DIAM	TOL	QTY	NOTE
x	0.991 mm		25	
TOTAL			25	