

12.7 Hacheur et sa commande – Version 3

Projet : IUT2

Info : [DATA157]

Révision : 1 du 9 décembre 2014

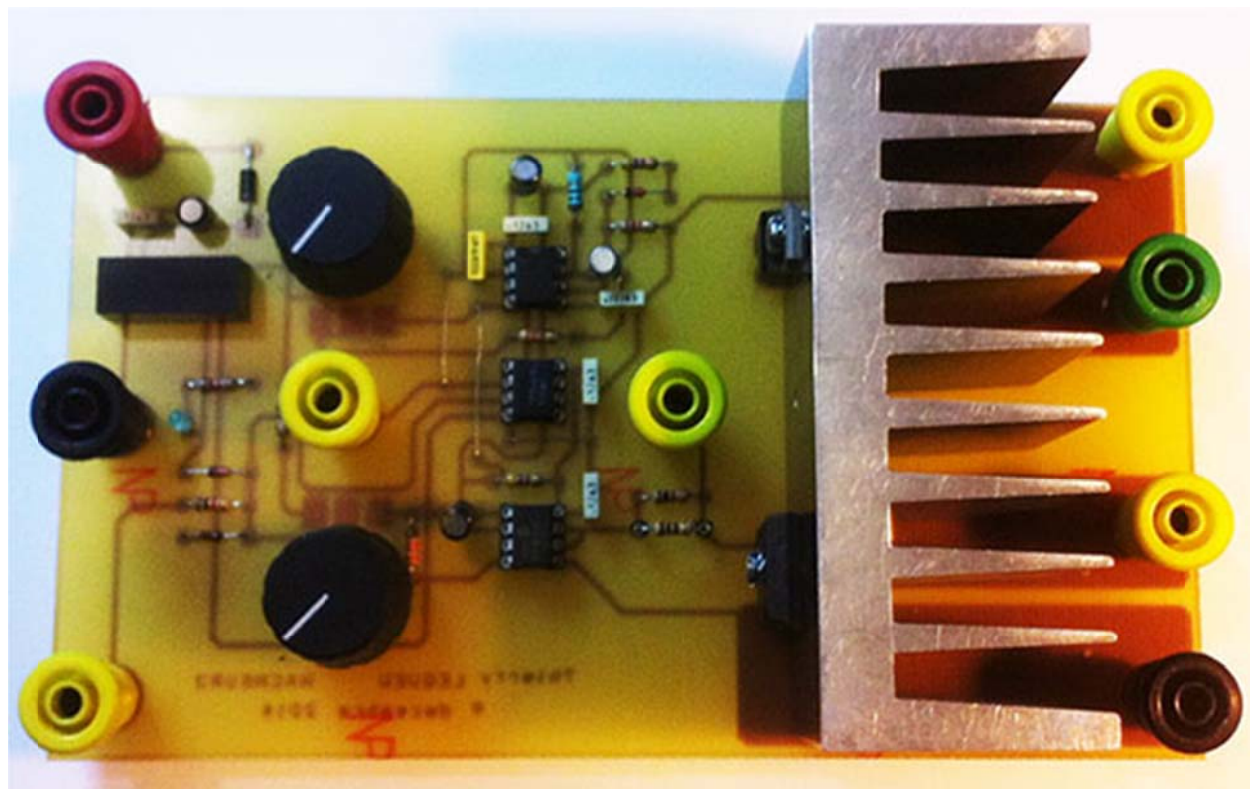


Figure 12.17. Hacheur et sa commande (images-maquettes\hacheur3-13.jpg).

12.7.1 Liste des documents

- Usinage du radiateur
- Désignation des composants
- Prix du montage.
- Schéma électronique.
- Circuit imprimé coté cuivre.
- Circuit imprimé coté composants.
- Implantation des composants.
- Documentations : IRFP350, BYT 08P-400, NE555, LM311, IR2122.

12.7.2 Usinage du radiateur

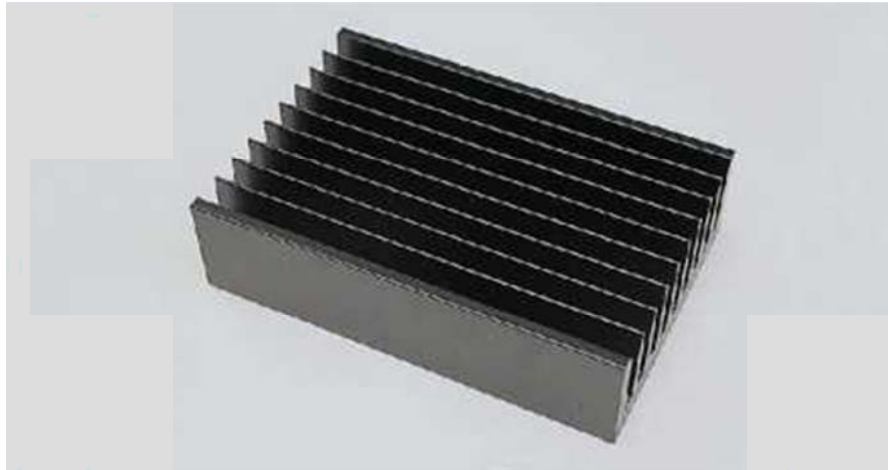


Figure 12.18. Radiateur de type SK92, longueur 150 mm (images-composants\sk92.jpg).

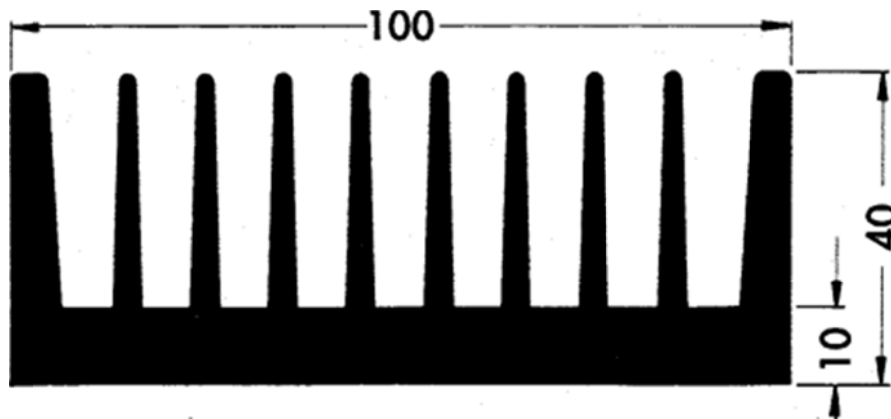


Figure 12.19. Dimensions du radiateur SK92 (images-composants\sk92.gif).

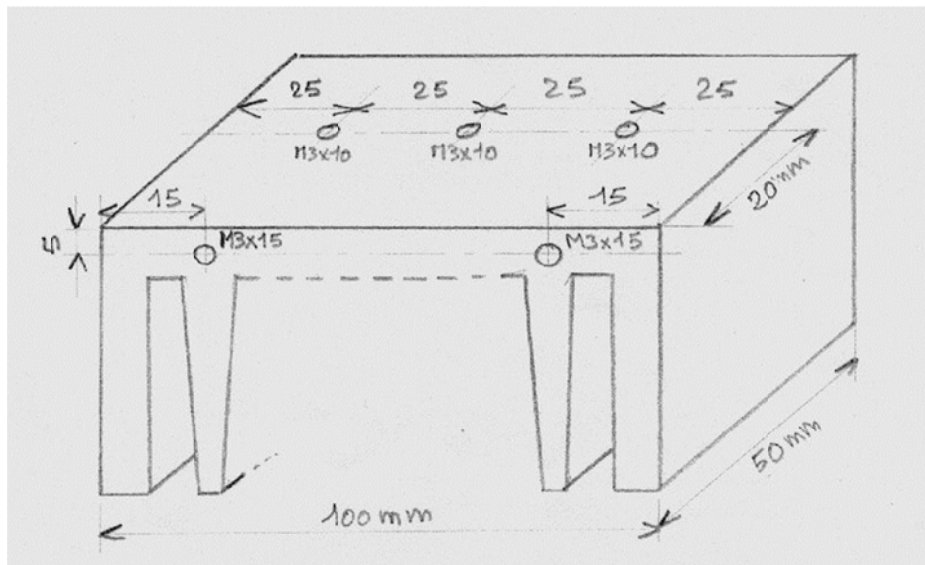
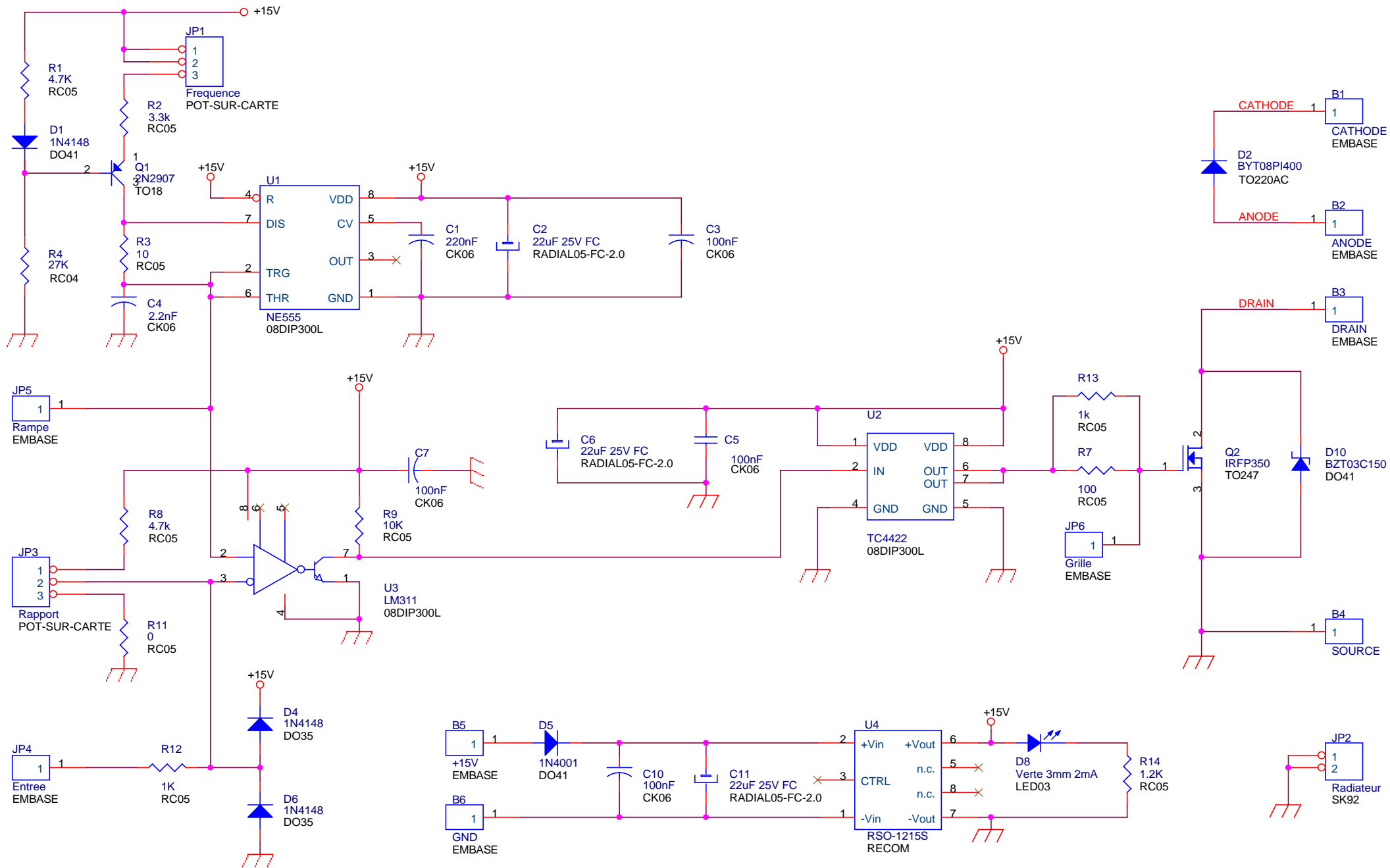


Figure 12.20. Découpe et perçage du radiateur (orcad\lmp1\ra_h21.jpg).

12.7.3 Désignation des composants

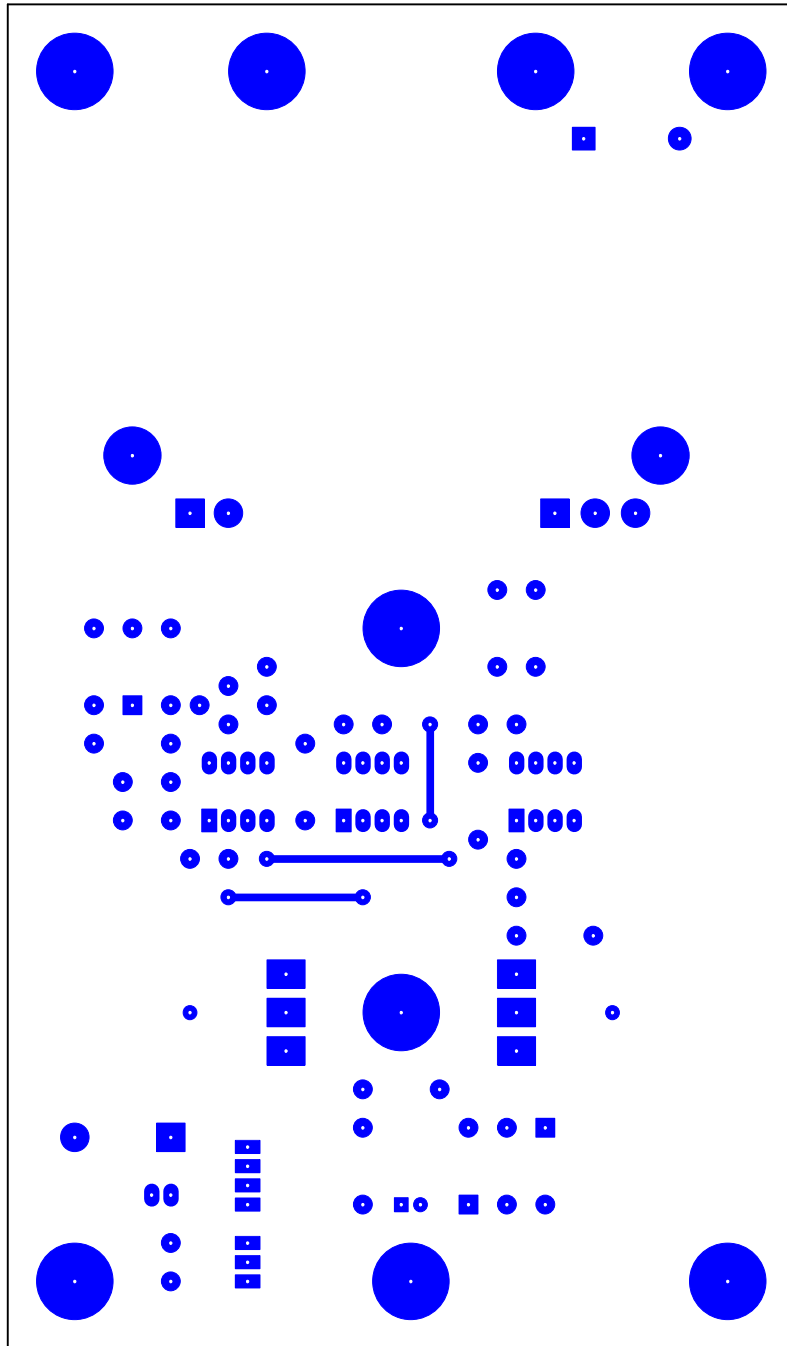
Tableau 12.2. Liste de composants (projets-iut2.xls / HACHEUR3).

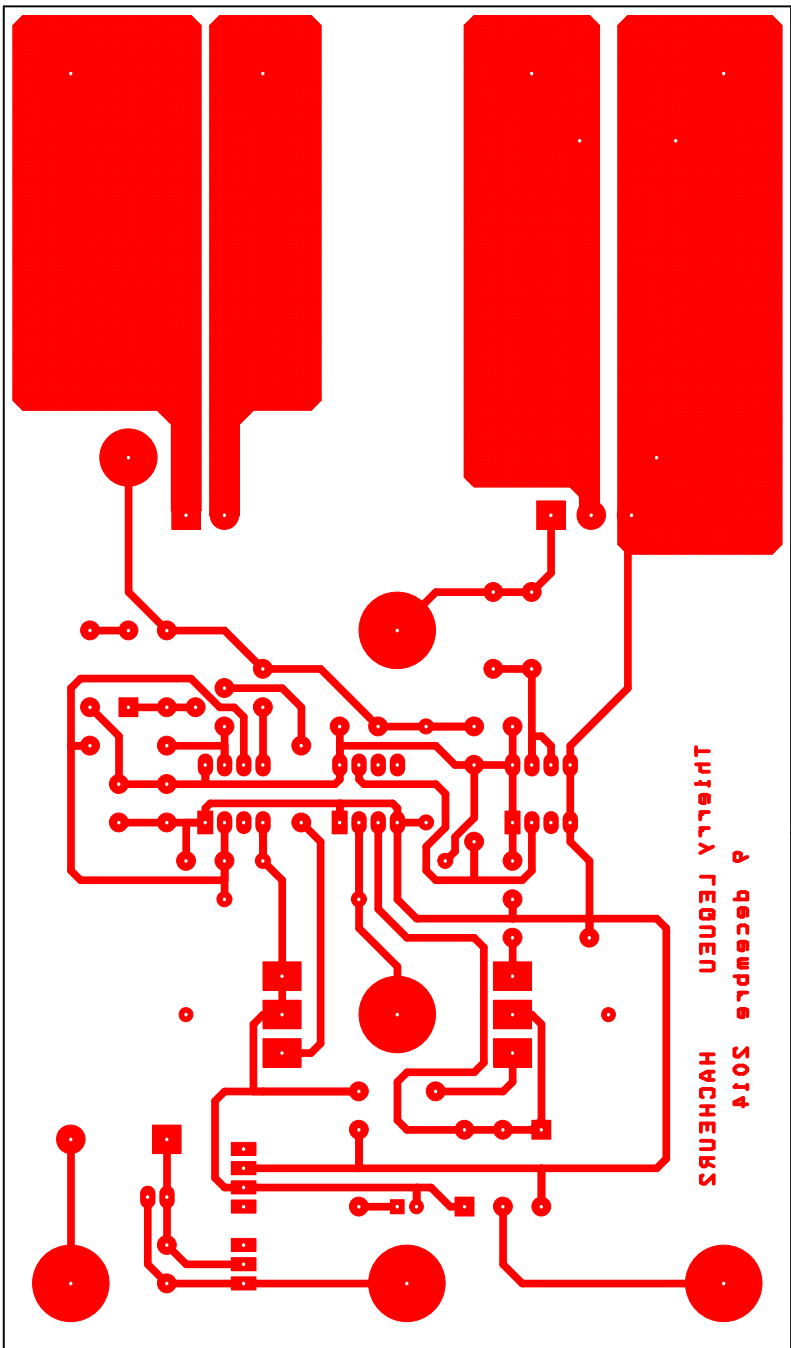
N°	Quantité	Référence	Désignation	PCB Footprint
1	1	B1	CATHODE	EMBASE
2	1	B2	ANODE	EMBASE
3	1	B3	DRAIN	EMBASE
4	1	B4	SOURCE	EMBASE
5	1	B5	+15V	EMBASE
6	1	B6	GND	EMBASE
7	1	C1	220nF	CK06
8	2	C2,C6	4.7uF	CK06
9	4	C3,C5,C7,C10	100nF	CK06
10	1	C4	10nF	CK06
11	1	C11	47uF	CK06
12	1	D1	1N4148	DO41
13	1	D2	DIODE	TO220AC
14	1	D3	BYV95	DO41
15	2	D6,D4	1N4148	DO35
16	1	D5	1N4001	DO41
17	1	D8	Verte	LED
18	1	D9	Rouge	LED
19	1	D10	BZT03C150	DO41
20	1	JP1	10KA (Fréquence)	POT-SUR-CARTE
21	1	JP2	Radiateur	SK92
22	1	JP3	10KA (Alpha)	POT-SUR-CARTE
23	1	JP4	Entrée	EMBASE
24	1	JP5	Rampe	EMBASE
25	1	JP6	Grille	EMBASE
26	1	Q1	2N2907	TO18
27	1	Q2	IRFP350	TO247
28	2	R1,R10	4.7K	RC05
29	2	R12,R2	1K	RC05
30	1	R3	22	RC05
31	1	R4	27K	RC04
32	1	R6	100K	RC05
33	2	R13,R7	100	RC05
34	1	R8	5.6K	RC05
35	1	R9	10K	RC05
36	1	R11	2.2K	RC05
37	2	R14,R15	1.2K	RC05
38	1	R16	RC05	RC05
39	1	U1	NE555	08DIP300L
40	1	U2	IR2122	08DIP300L
41	1	U3	LM311	08DIP300L

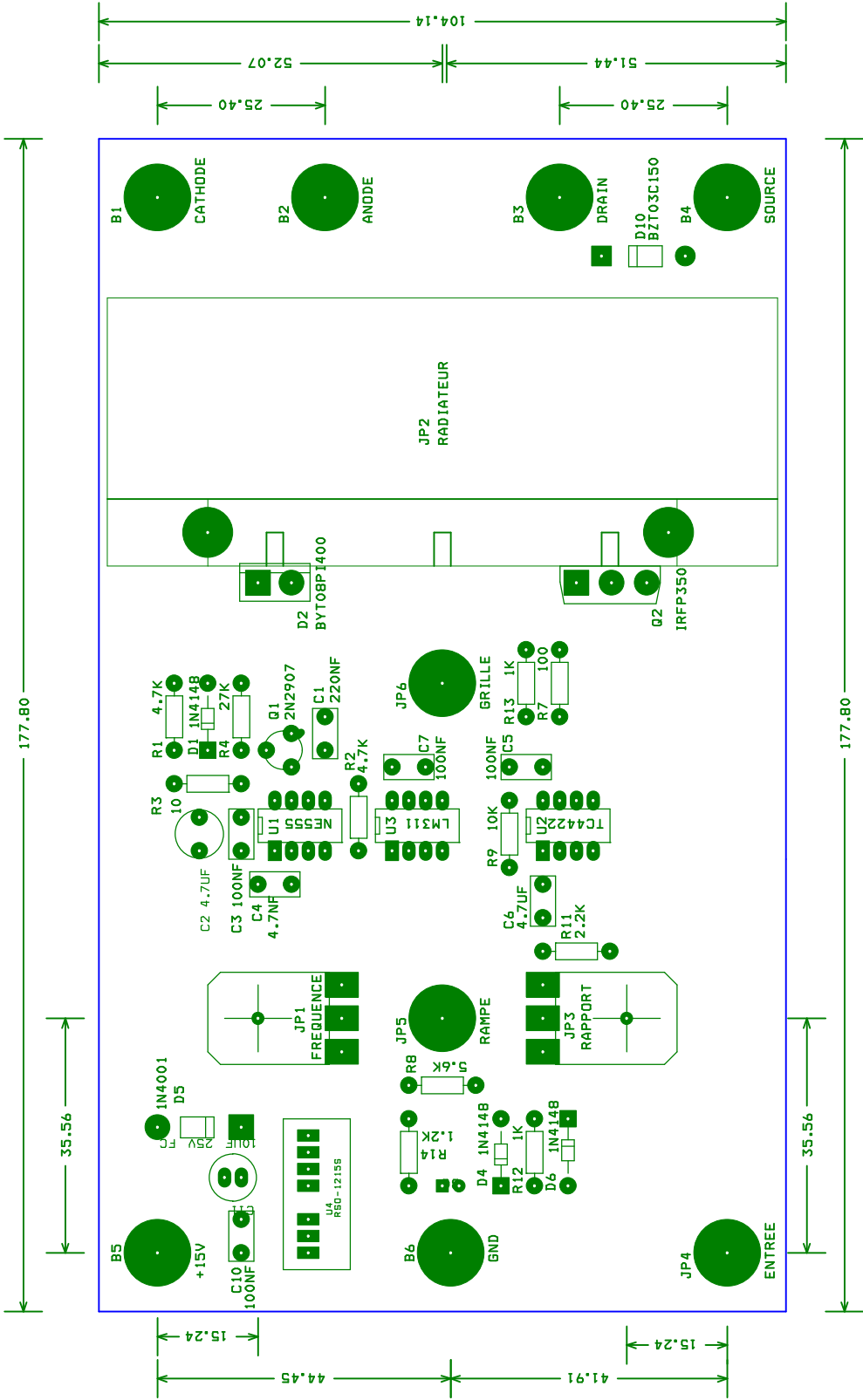


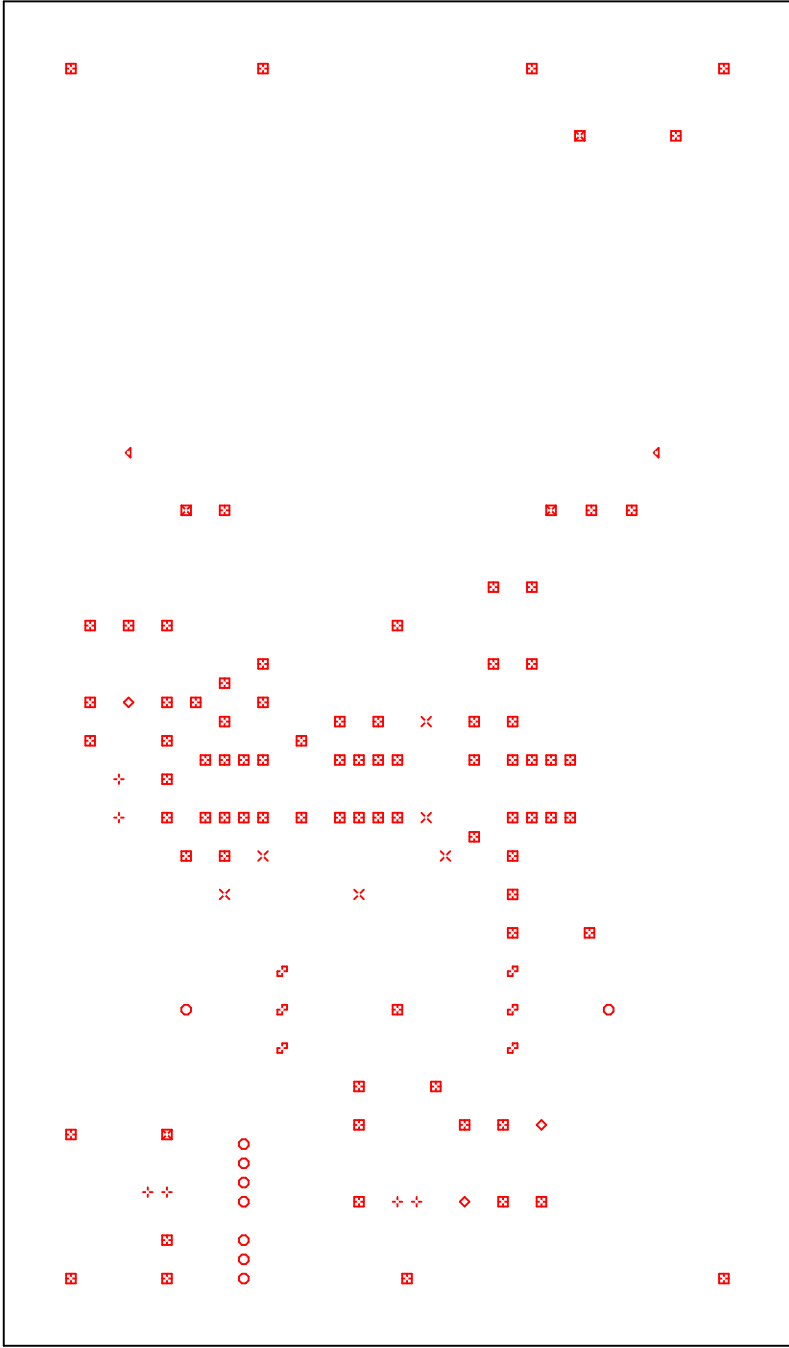
31mA de consommation sur le modèle HACHEUR2

Auteur : Thierry LEQUEU		
Title Hacheur et sa commande - Version 3		
Size A4	Document Number IUT2 / HACHEUR3 / [DATA157]	Rev 2
Date: Wednesday, December 10, 2014	Sheet 1	of 1









DRILL CHART				
SYM	DIAM	TOL	QTY	NOTE
◇	0.254 mm		3	
■	0.508 mm		80	
×	0.711 mm		6	
■+	0.762 mm		4	
+	0.991 mm		6	
○	0.991 mm		7	
■+	1.499 mm		6	
△	3.200 mm		2	
○	10.160 mm		2	
TOTAL			116	