

2.3 Carte microcontrôleur ATmega 8535

Projet : IUT5

Info : [DIV518]

Révision : 1 du 19 juin 2007

Révision : 2 du 9 juillet 2007

Révision : 3 du 1^{er} février 2009

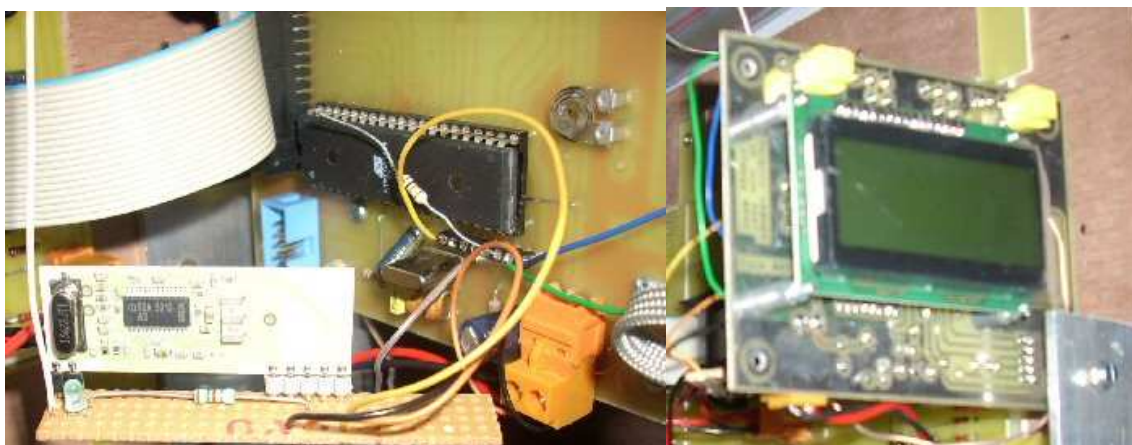


Figure 2.5. Vue de la carte électronique (images-maquettes\DI8535-12 & -22.jpg).

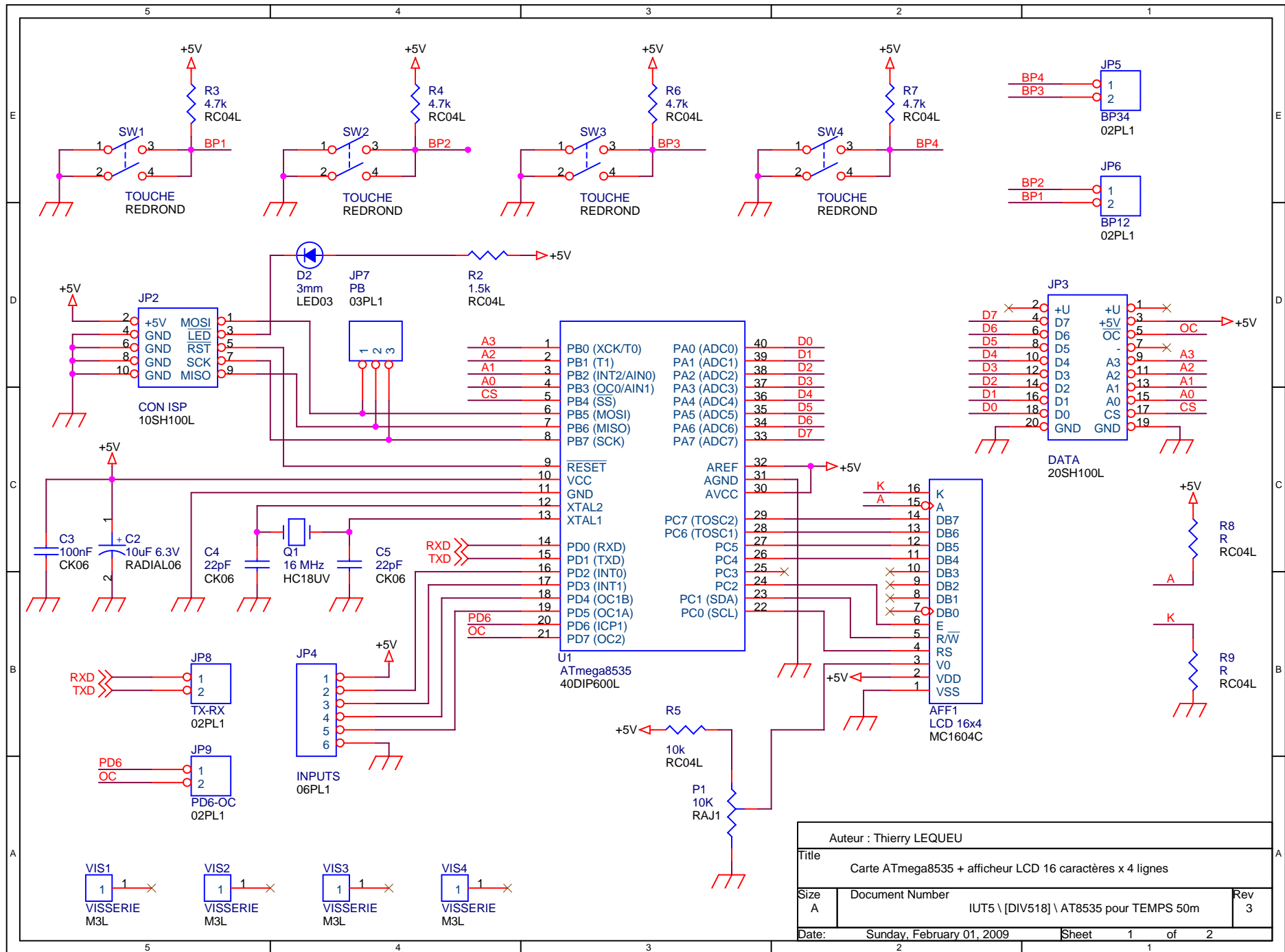
2.3.1 Liste des documents

- Désignation des composants
- Prix du montage.
- Schéma électronique.
- Circuit imprimé coté cuivre.
- Circuit imprimé coté composants.
- Implantation des composants.
- Documentations des composants.

2.3.2 Désignation des composants

Tableau 2.2. Liste de composants (projets-iut5.xls / xxx).

N°	Quantité	Référence	Désignation	Empreinte
1	1	AFF1	LCD 16x4	MC1604C
2	1	B1	17.3cm	01PR1
3	1	C2	10uF 6.3V	RADIAL06
4	1	C3	100nF	CK06
5	2	C5,C4	22pF	CK06
6	1	C6	22uF 25V	RADIAL08
7	1	C7	470uF 6.3V	RADIAL06L
8	1	C8	220uF 6.3V	RADIAL10
9	1	D2	3mm	LED03
10	1	D3	1N4007	DO41
11	1	D4	1N5819	DO41
12	1	D5	2mA verte	LED03
13	1	JP2	CON ISP	10SH100L
14	1	JP3	DATA	20SH100L
15	1	JP4	INPUTS	06PL1
16	1	JP5	BP34	02PL1
17	1	JP6	BP12	02PL1
18	1	JP7	PB	03PL1
19	1	JP8	TX-RX	02PL1
20	1	JP9	PD6-OC	02PL1
21	1	JP10	12V	WEID2
22	1	L1	47uH	RADIAL06L
23	1	P1	10K	RAJ1
24	1	Q1	16 MHz	HC18UV
25	2	R10,R2	1.5k	RC04L
26	4	R3,R4,R6,R7	4.7k	RC04L
27	1	R5	10k	RC04L
28	2	R8,R9	R	RC04L
29	4	SW1,SW2,SW3,SW4	TOUCHE	REDROND
30	1	U1	ATmega8535	40DIP600L
31	1	U2	LM2574N-5.0	08DIP300L
32	1	U3	FM-RRFQ2	FM-RRFQ2
33	1	U4	FM-RTFQ2	FM-RTFQ2
34	4	VIS1,VIS2,VIS3,VIS4	VISSERIE	M3L

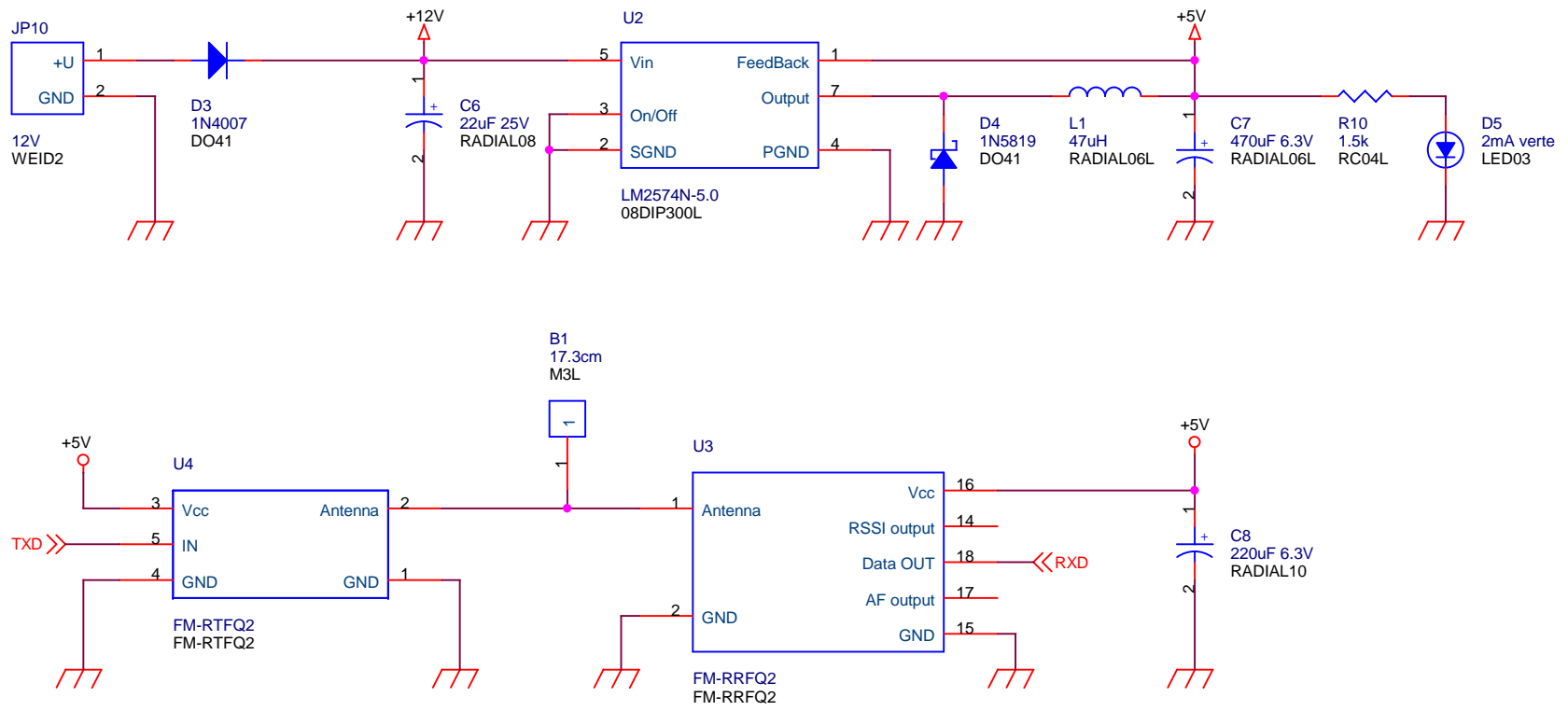


Auteur : Thierry LEQUEU

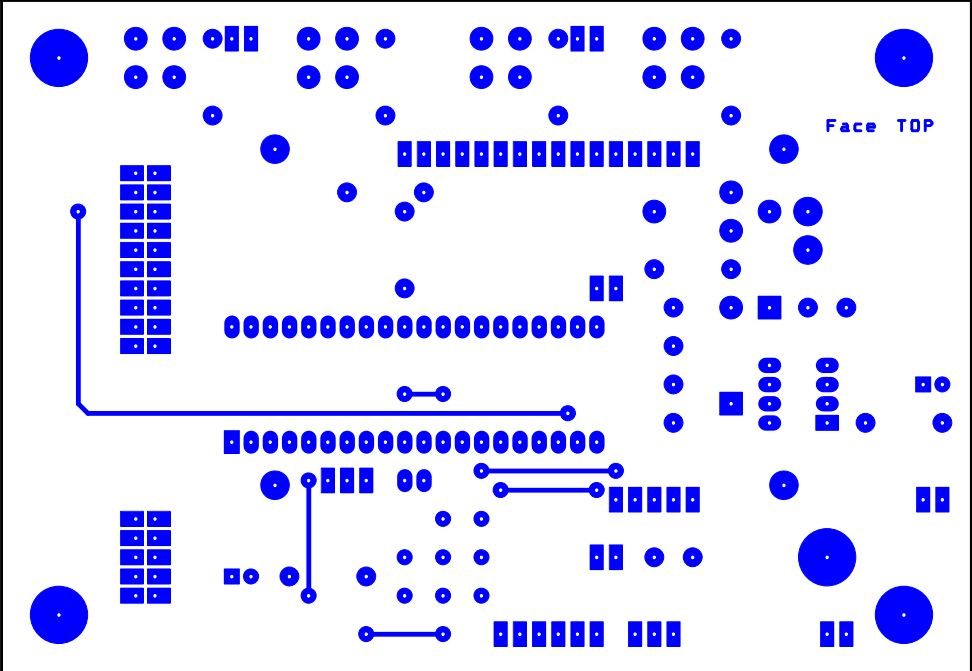
Title
Carte ATmega8535 + afficheur LCD 16 caractères x 4 lignes

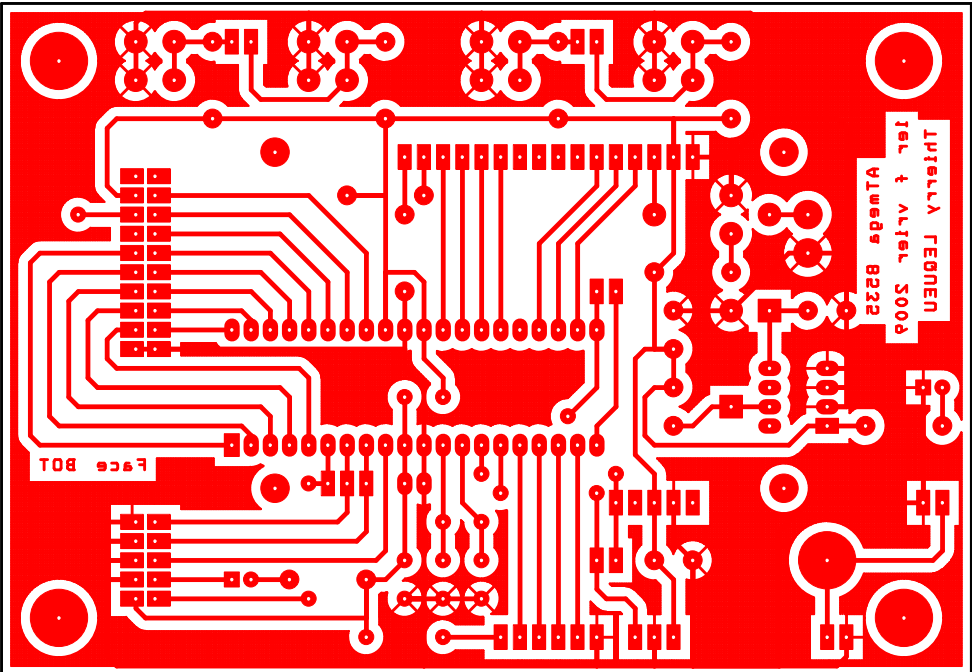
Size A	Document Number IUT5 \ [DIV518] \ AT8535 pour TEMPS 50m	Rev 3
-----------	--	----------

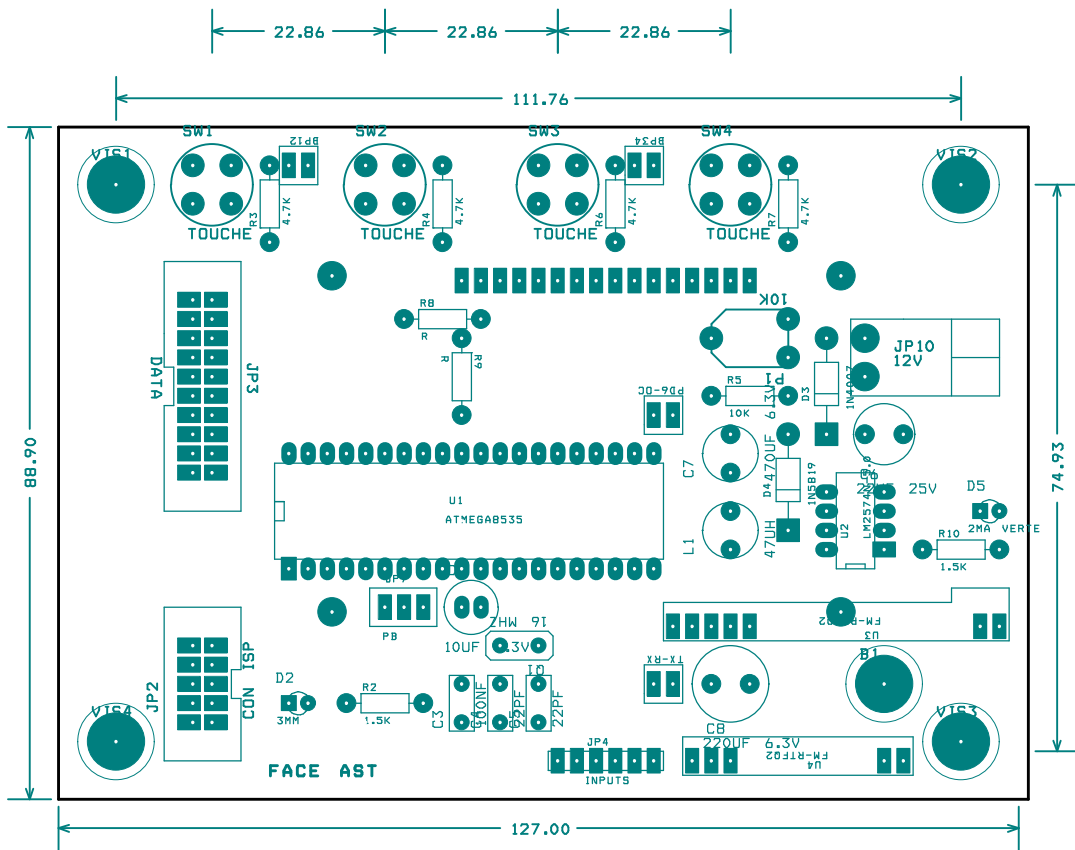
Date: Sunday, February 01, 2009 Sheet 1 of 2

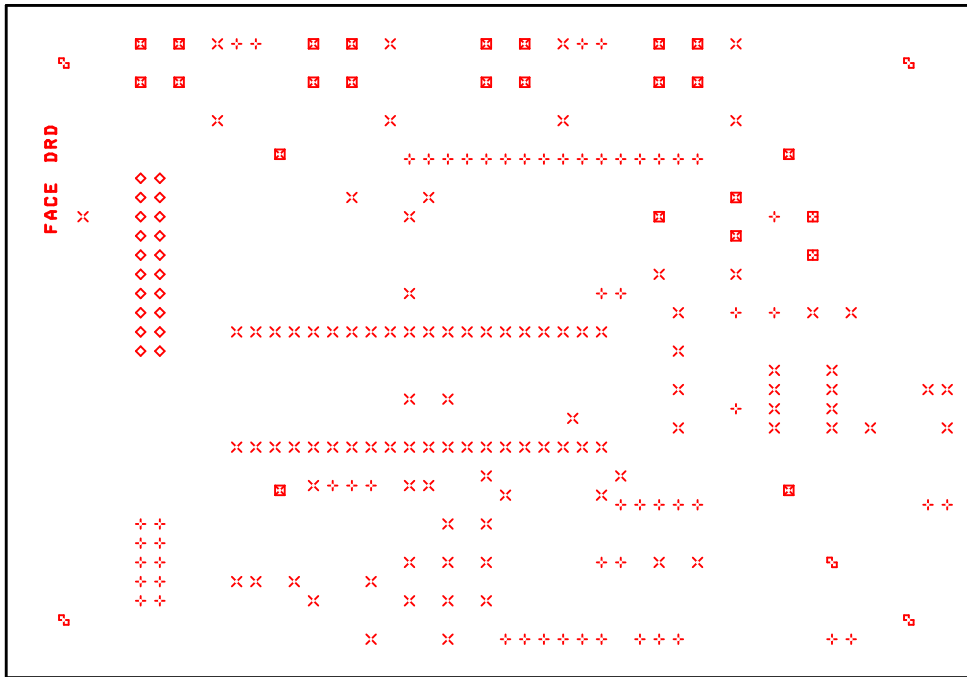


Auteur : Thierry LEQUEU		
Title Carte ATmega8535 et afficheur LCD pour la borne de 50m DA		
Size A	Document Number IUT5 \ [DIV518] \ AT8535 pour TEMPS 50m	Rev 3
Date:	Sunday, February 01, 2009	Sheet 2 of 2









DRILL CHART				
SYM	DIAM	TOL	QTY	NOTE
x	0.787 mm		100	
+	0.991 mm		59	
o	1.000 mm		20	
⊠	1.194 mm		23	
⊠	1.499 mm		2	
⊠	3.200 mm		5	
TOTAL			209	