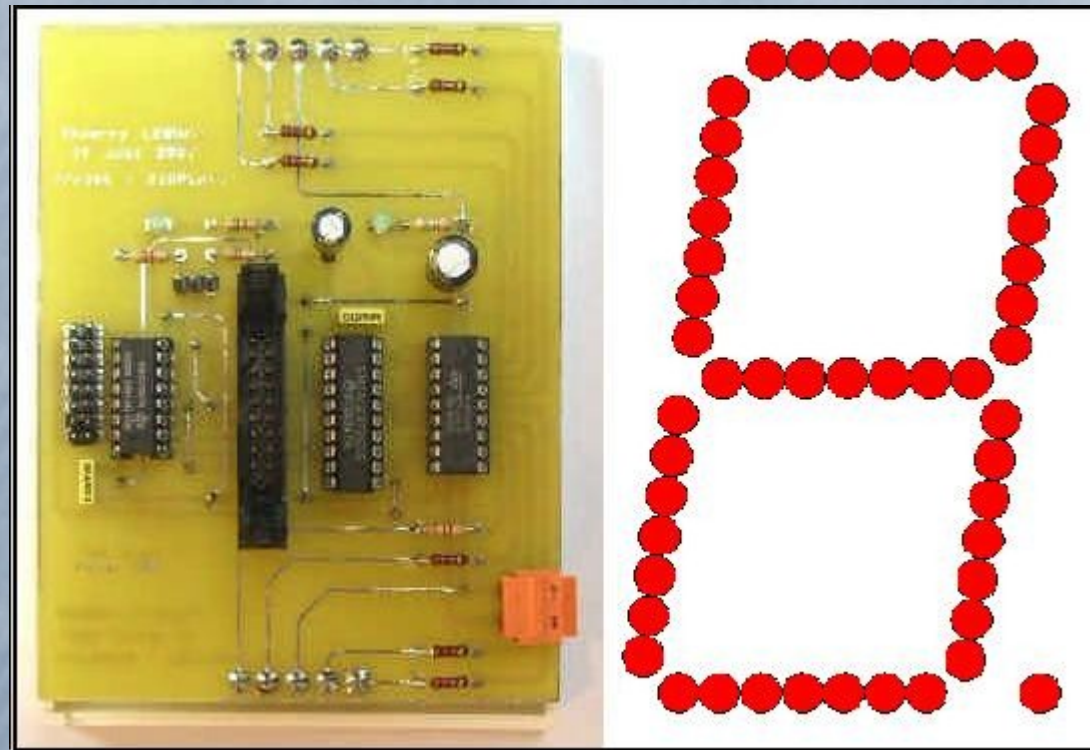


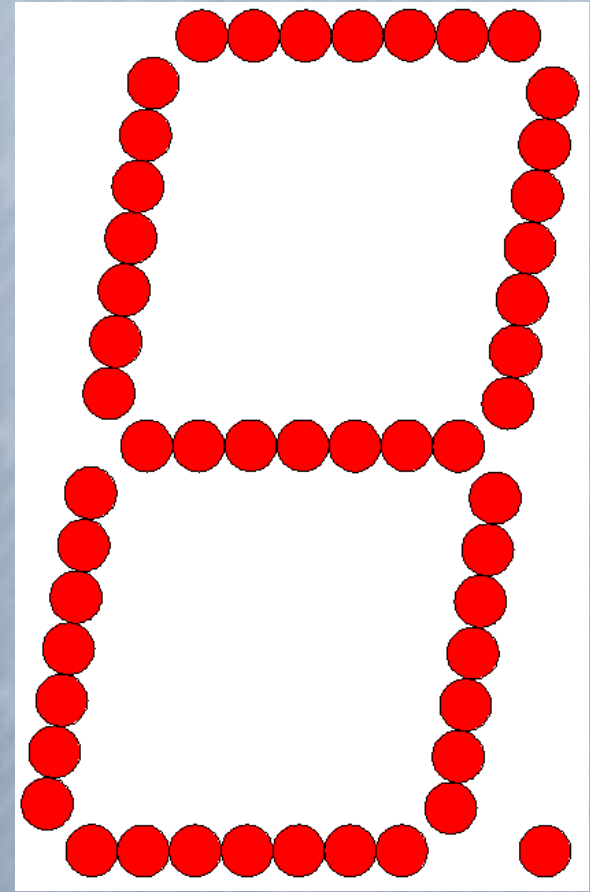
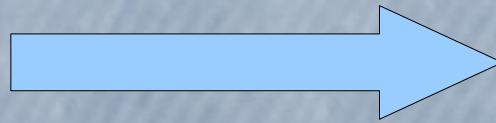
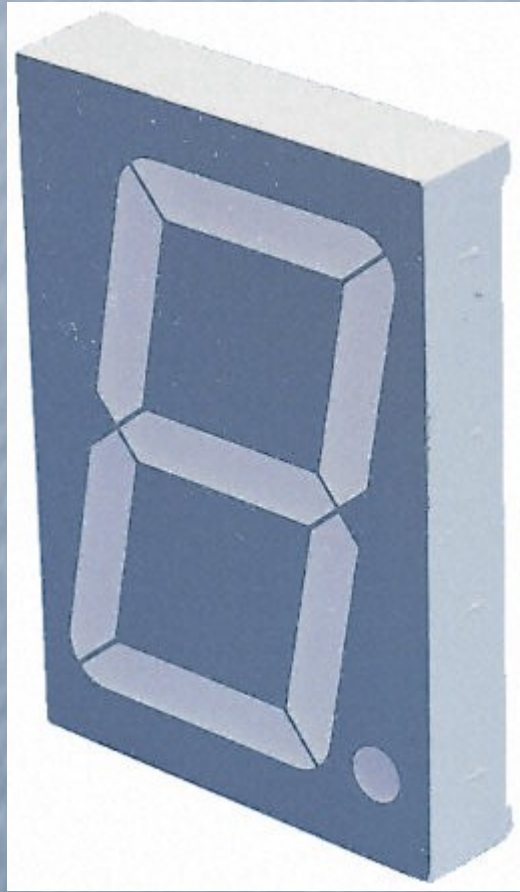
Projet d'étude et réalisation AFFICHEUR GEANT A D.E.L



Sommaire

- Présentation
- Mise au point de la carte
- Réalisation de la carte
- Planning réalisé
- Conclusion

1- Présentation



Mise en situation

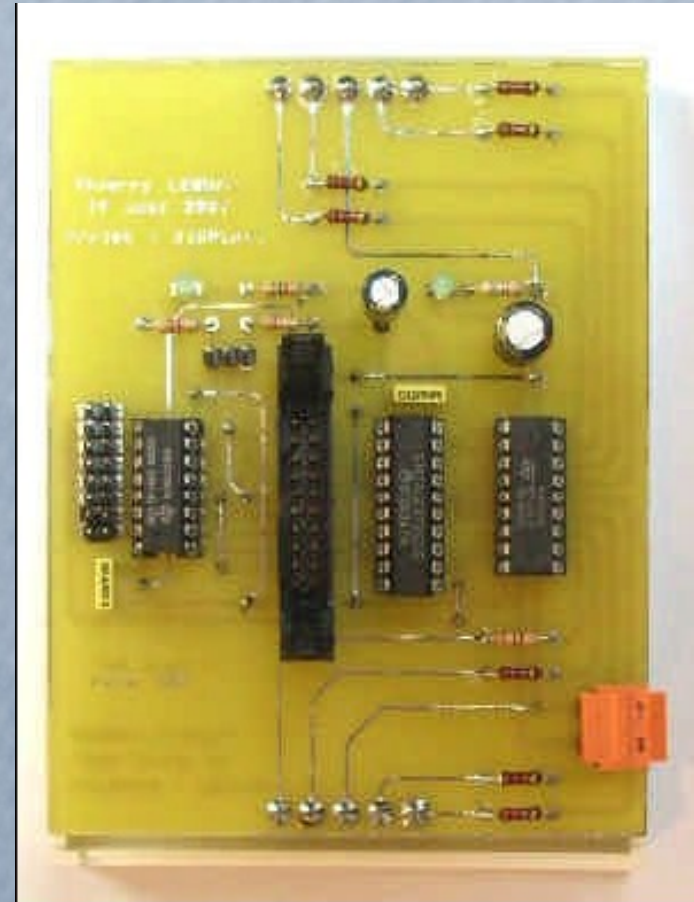
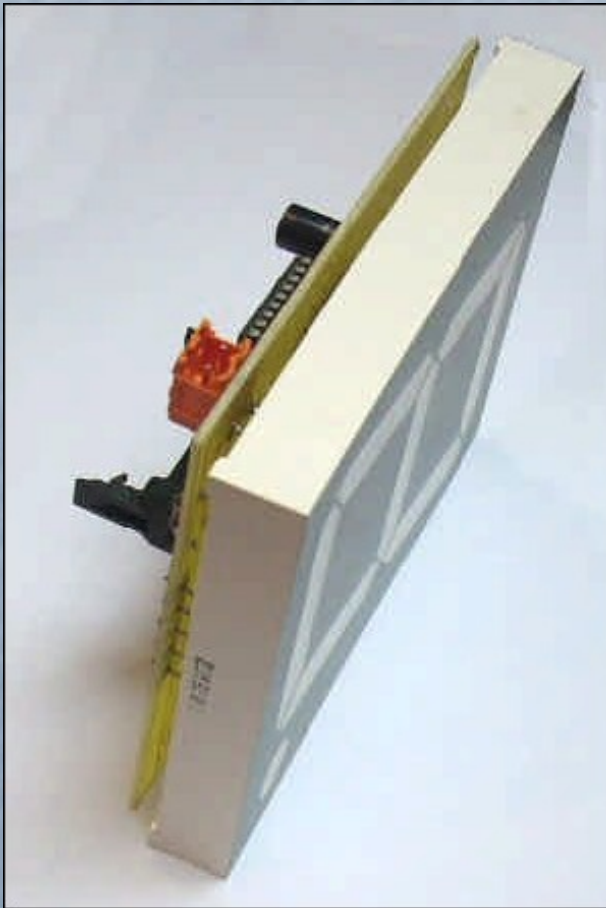


Diagramme sagittal

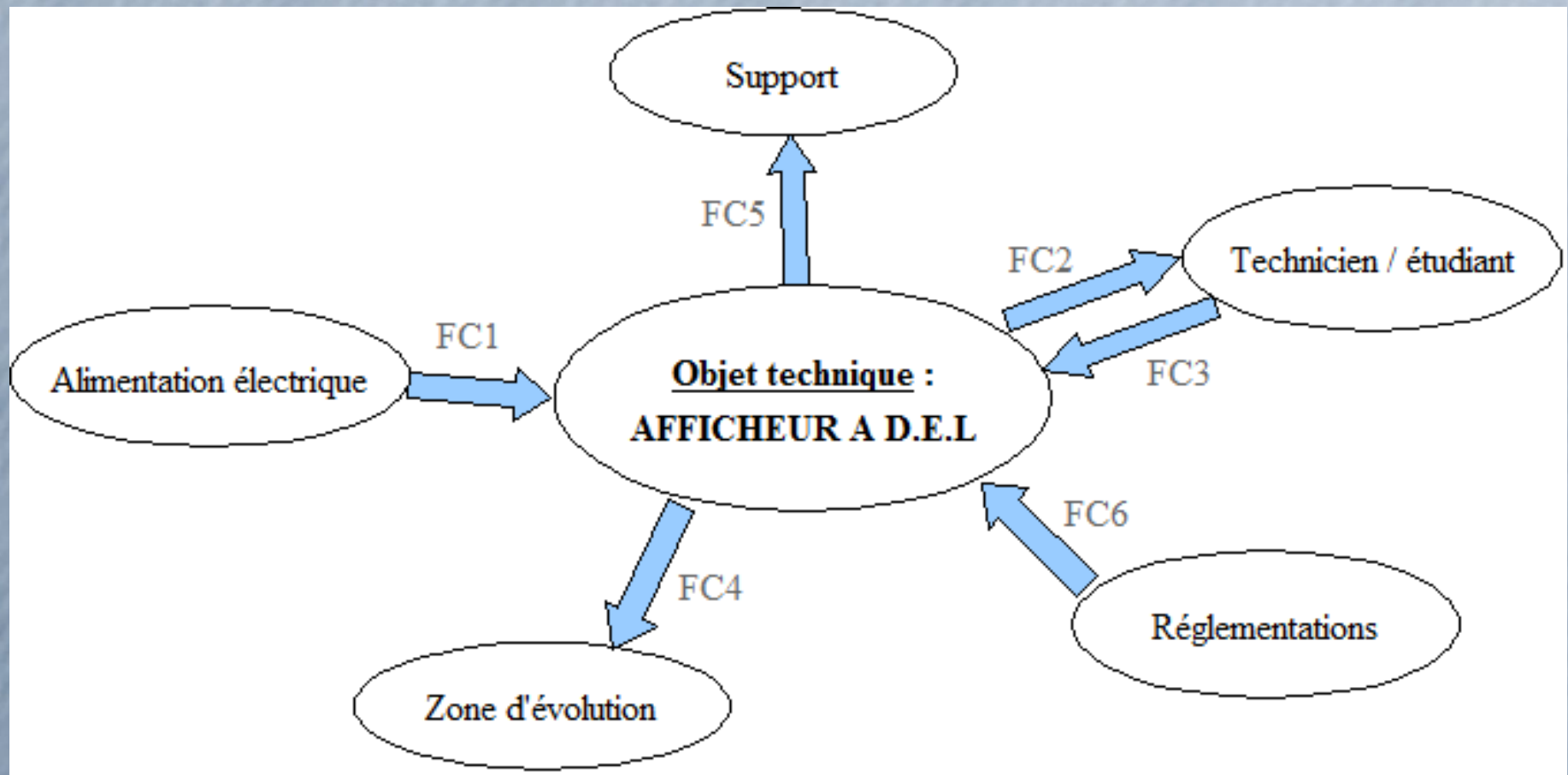


Schéma fonctionnel

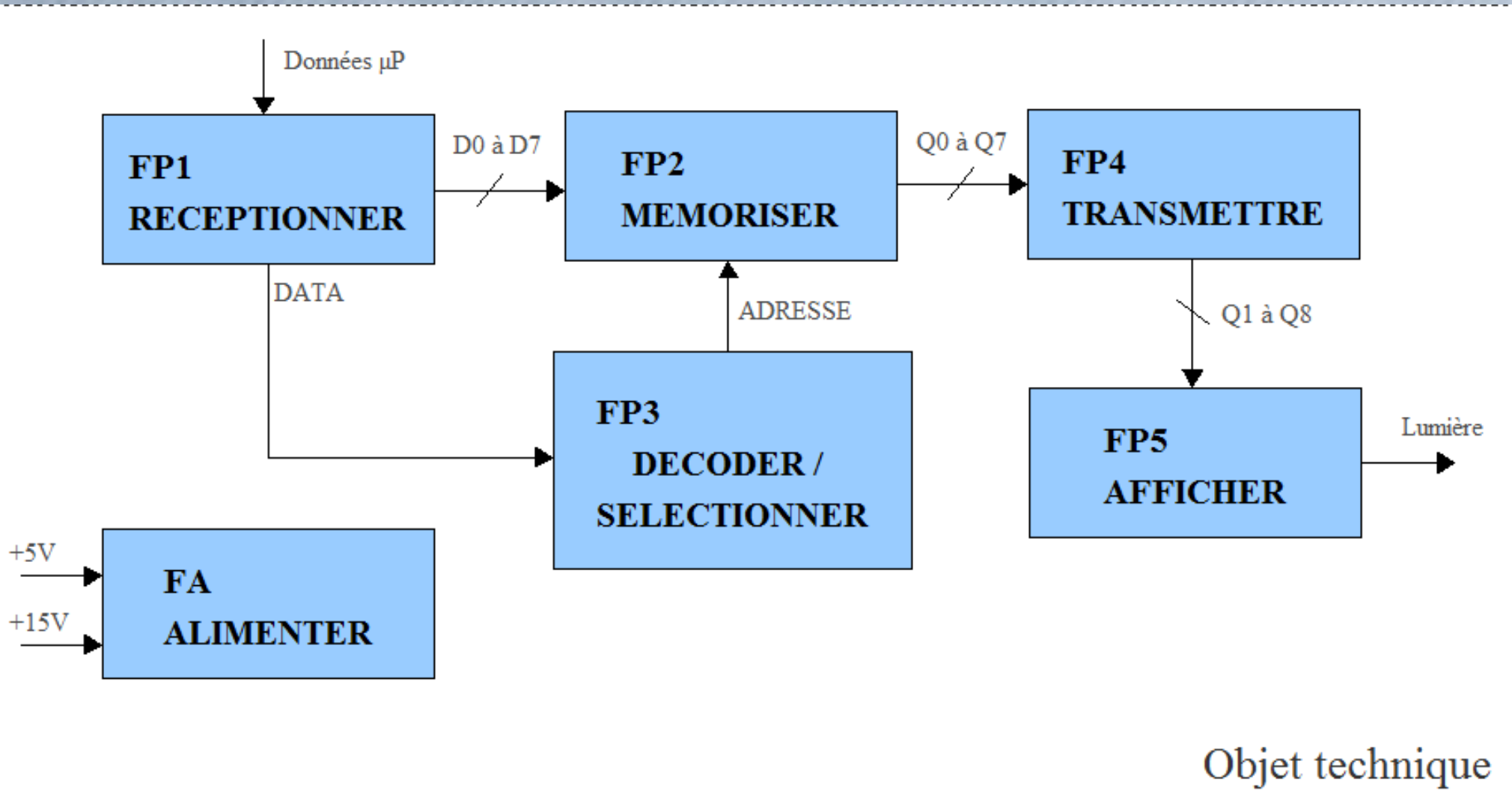
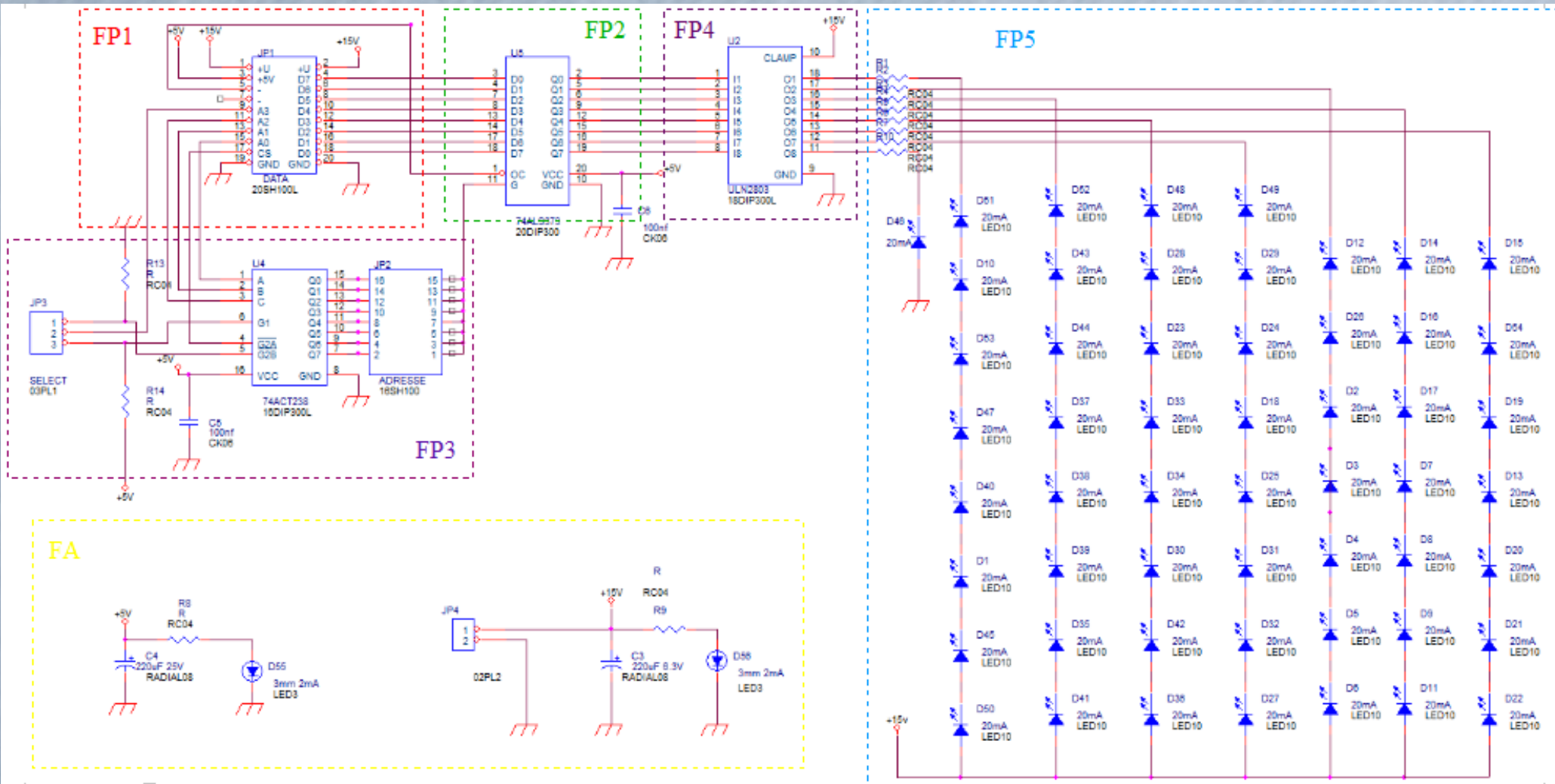
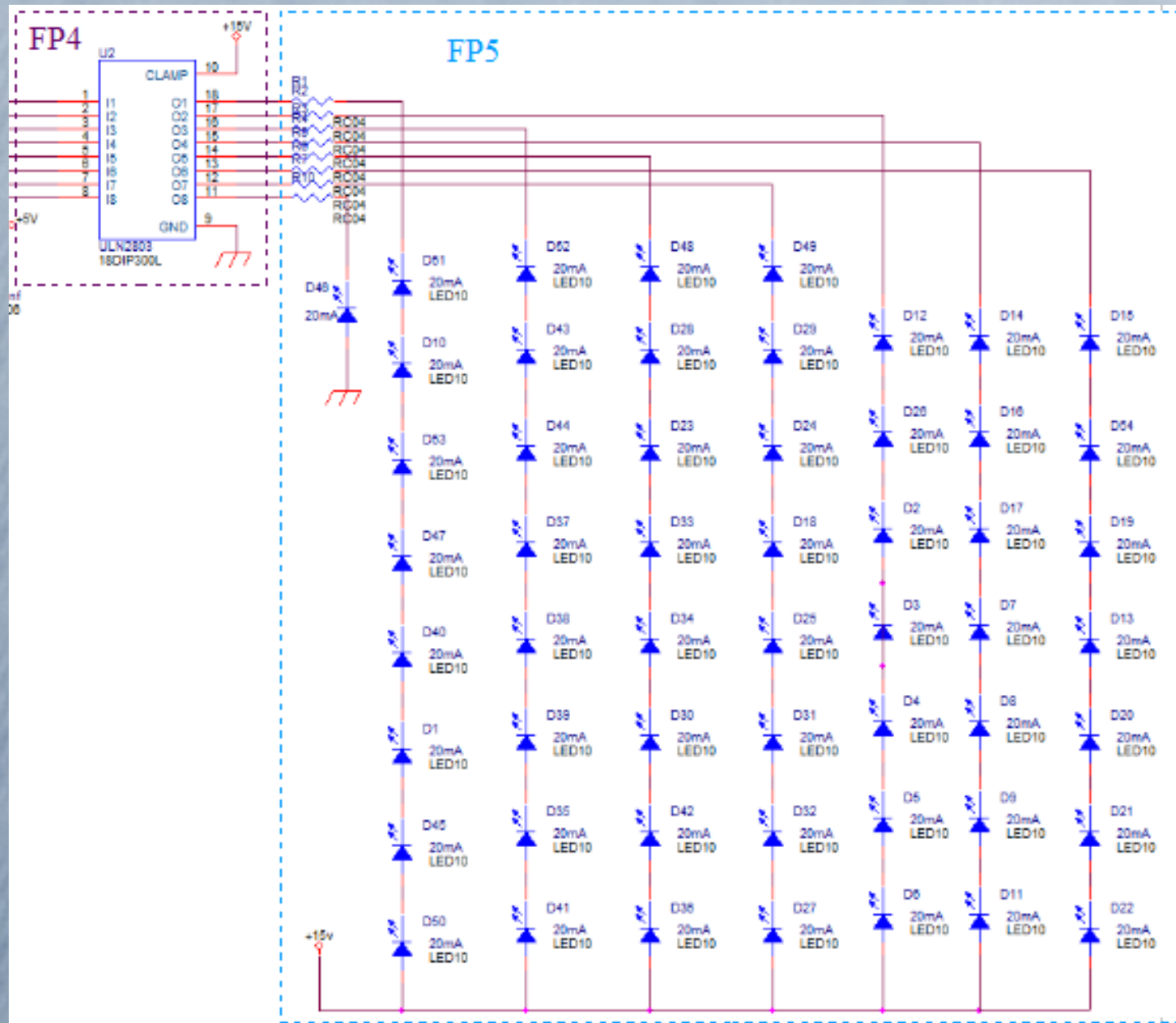


Schéma structurel



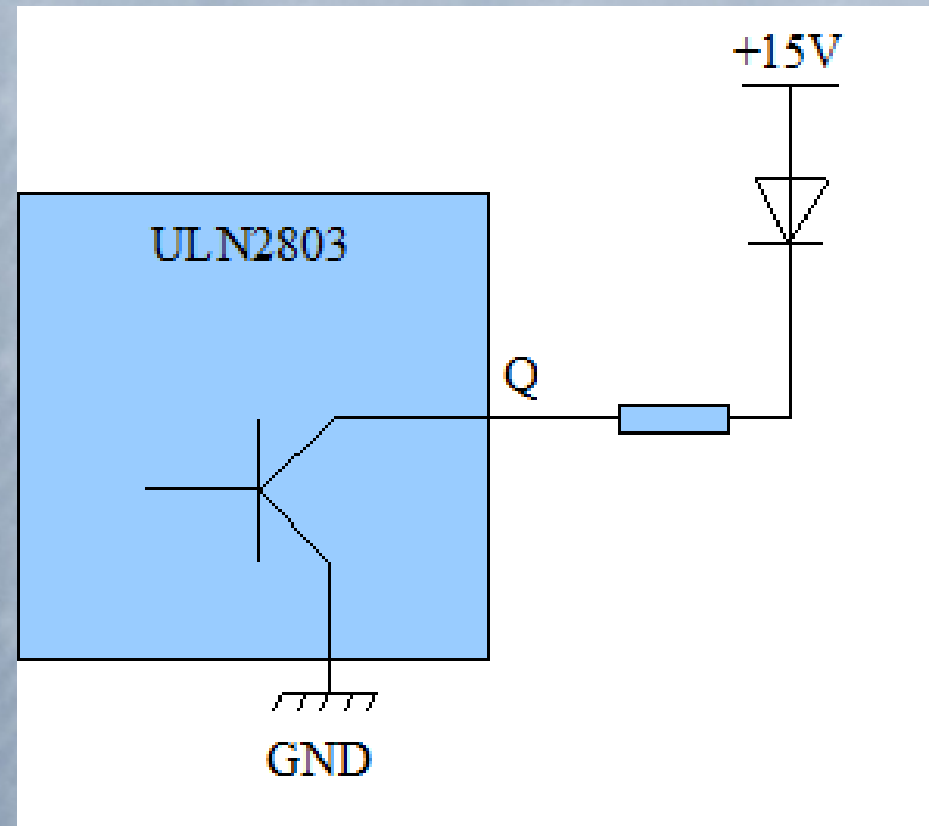
2- Mise au point de la carte



2- Mise au point de la carte

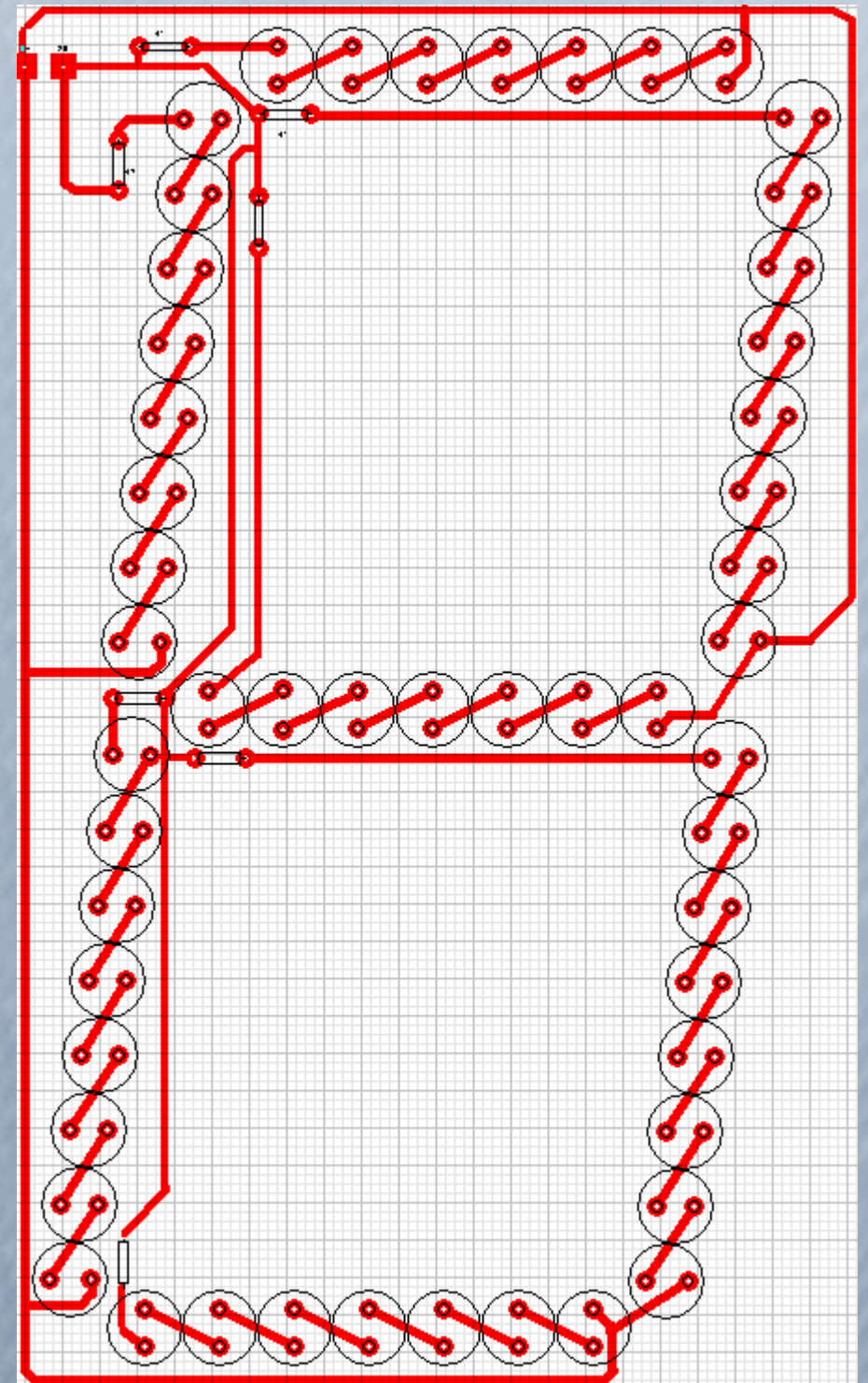
Étude du UNL2803

- Réseau de transistor
- Alimente et transmet le signal d'alimentation des D.E.L
- Sorties à collecteur ouvert



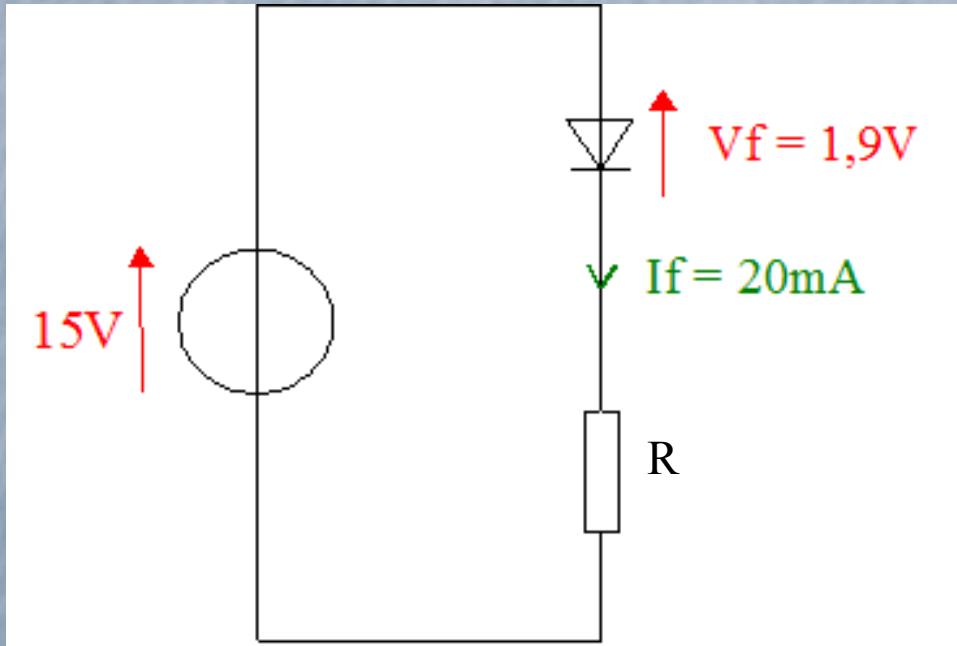
2- Mise au point de la carte

Réalisation d'une plaque d'essai



2- Mise au point de la carte

Calcul des résistances



$$R = 85 \Omega$$

$$R = 655 \Omega$$

$$R = -10 \Omega$$

D'après la loi des mailles :

$$R = \frac{(15 - n * V_f)}{I_f}$$

2- Mise au point de la carte

Liste des composants + prix

N°	Quantité	Référence	Désignation	Empreinte	Prix à l'unité en €	Prix total en €
1	2	C5, C6	100nF	CK06	0,2	0,4
2	1	C3	220µF 6,3V	RADIAL08	0,31	0,31
3	1	C4	220µF 25V	RADIAL08	2,06	2,06
4	2	D55, D56	3mm 2mA	LED3	0,23	0,46
5	50	D1 à D54	10mm 20mA	LED10	0,17	9,69
6	1	JP1	DATA	20SH100L	0,2	0,2
7	1	JP2	ADRESSE	16SH100	0,2	0,2
8	1	JP3	SELECT	03PL1	0,2	0,2
9	1	JP4	+15V	02PL2	0,2	0,2
10	7	R1 à R7	91	RC04	0,15	1,07
11	1	R8	1,5k	RC04	0,15	0,15
12	1	R9	6,8k	RC04	0,15	0,15
13	1	R10	649	RC04	0,15	0,15
14	2	R14, R13	4,7k	RC04	0,15	0,15
15	1	U2	ULN2803	18DIP300L	2,97	2,97
16	1	U4	74ACT238	16DIP300L	1,59	1,59
17	1	U5	74LS373	20DIP300	0,86	0,86
					Total en €	20,81 €

2- Mise au point de la carte

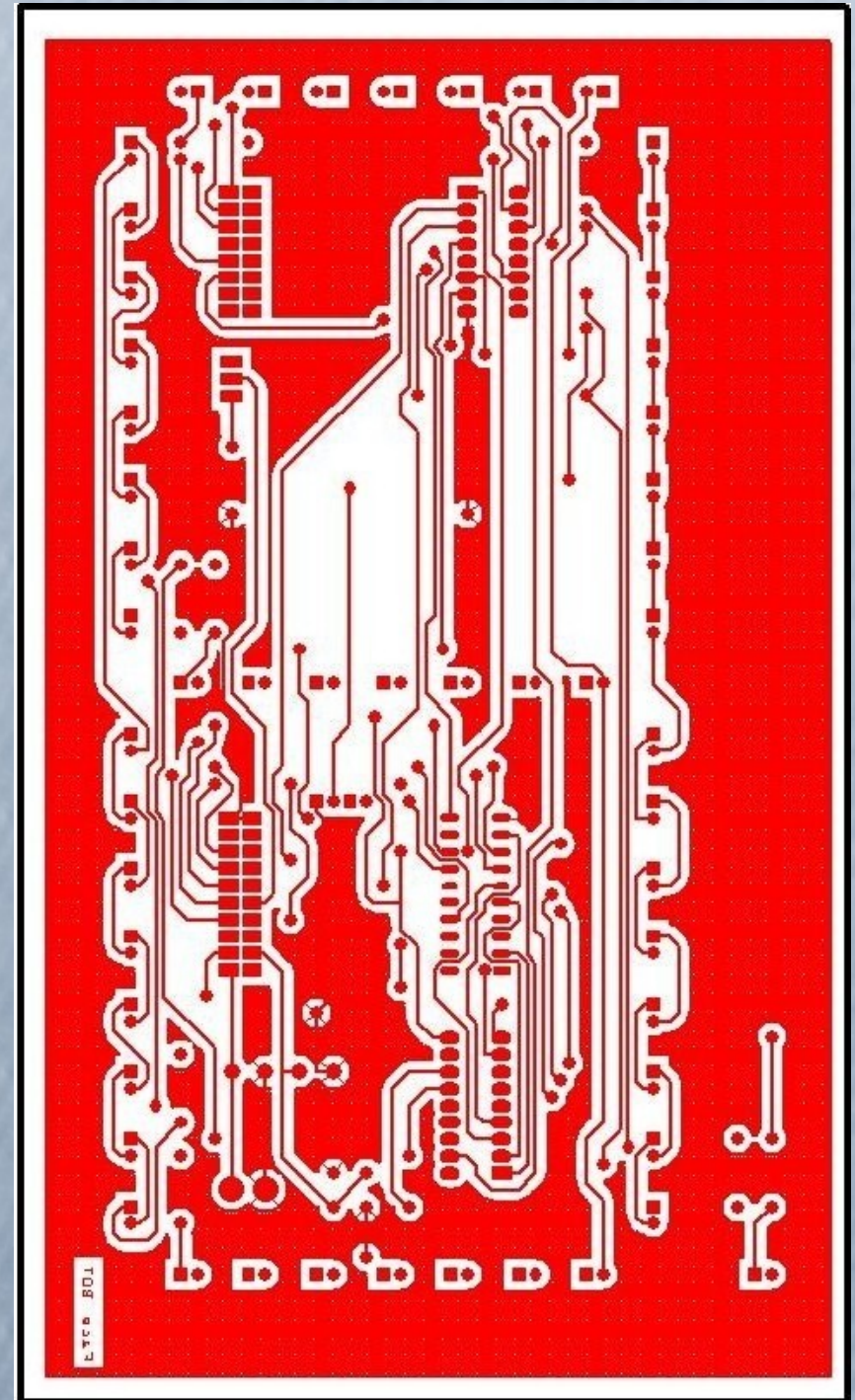
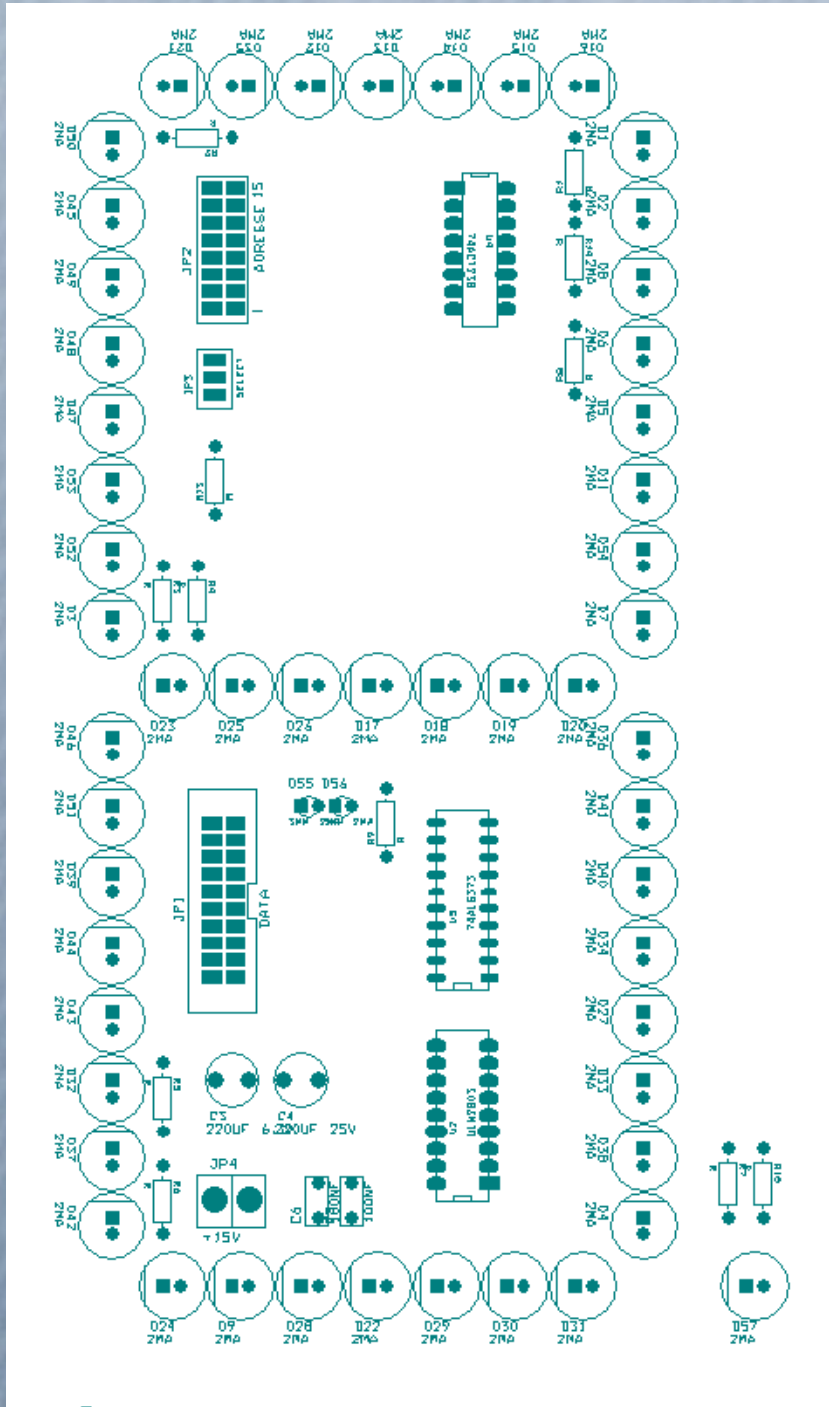
Liste des composants + prix

$$\begin{aligned}\text{Prix total du projet} &= 20,81 * 4 \\ &= 83,24 \text{ €}\end{aligned}$$

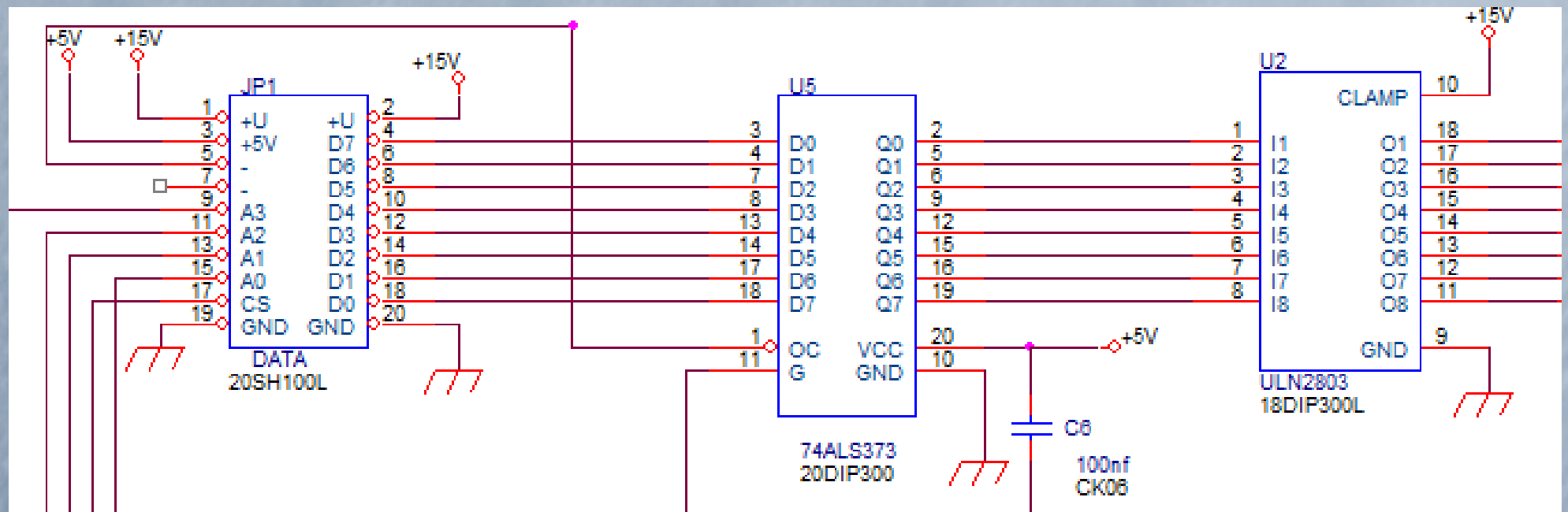
3- Réalisation de la carte

- Schéma structurel sur *Orcad Capture*
- Typon sur *Orcad Layout*
- Impression et réalisation de la carte
- Soudage

3- Réalisation de la carte



3- Réalisation de la carte



Conclusion

Avez-vous des questions ?

...