

# Projet 1 - BI48-140 / Double hacheur 48V-140A pour le kart électrique bi-place bi-moteur.

Projet : IUT6  
Info : [DATA339]  
Révision : 1, du 3 octobre 2007



Figure 1.1. Vue de carte électronique (images-maquettes\Data339a.jpg).

## 1.1 Liste des documents

- Désignation des composants
- Prix du montage.
- Schéma électronique.
- Circuit imprimé coté cuivre.
- Circuit imprimé coté composants.
- Implantation des composants.
- Documentations des composants.

## 1.2 Désignation des composants du DRIVER

Tableau 1.1. Liste de composants (projets-iut6.xls / DRIVER).

N°	Quantité	Référence	Désignation	Empreinte
1	5	C1,C2,C6,C7,C11	10uF 50V	RADIAL04L
2	5	C3,C4,C8,C9,C12	100nF	CK06
3	2	C5,C10	10nF	CK06
4	1	C13	10uF 50V	RADIAL04
5	1	C14	100uF 25V	RADIAL06
6	2	D1,D2	1N4148	DO35
7	1	D3	4.7V	DO35L
8	1	JP1	OUT1	02PL2
9	1	JP2	OUT2	02PL2
10	1	JP3	ENTREE	WEID3
11	10	R1,R2,R4-R8,R10-R12	1.5	RC04L
12	3	R3,R9,R13	1k	RC04L
13	2	U1,U2	TC4422	08DIP300L
14	1	U3	NDY1215C	24DIP-DC-DC
15	1	U4	IR2183	08DIP300L

## 1.3 Composants annexes

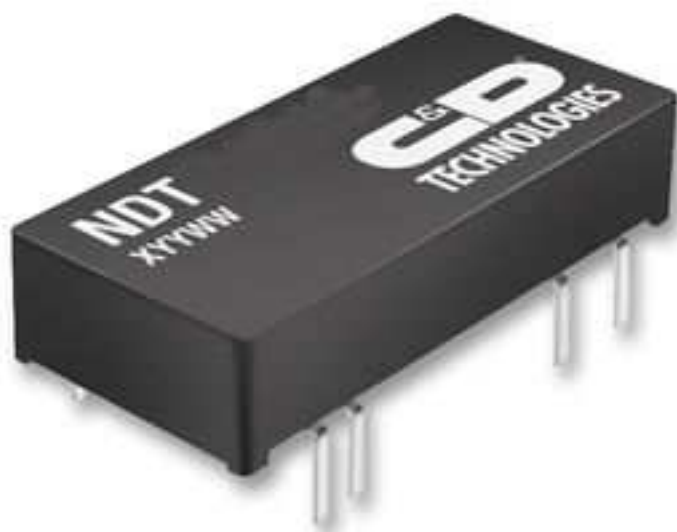
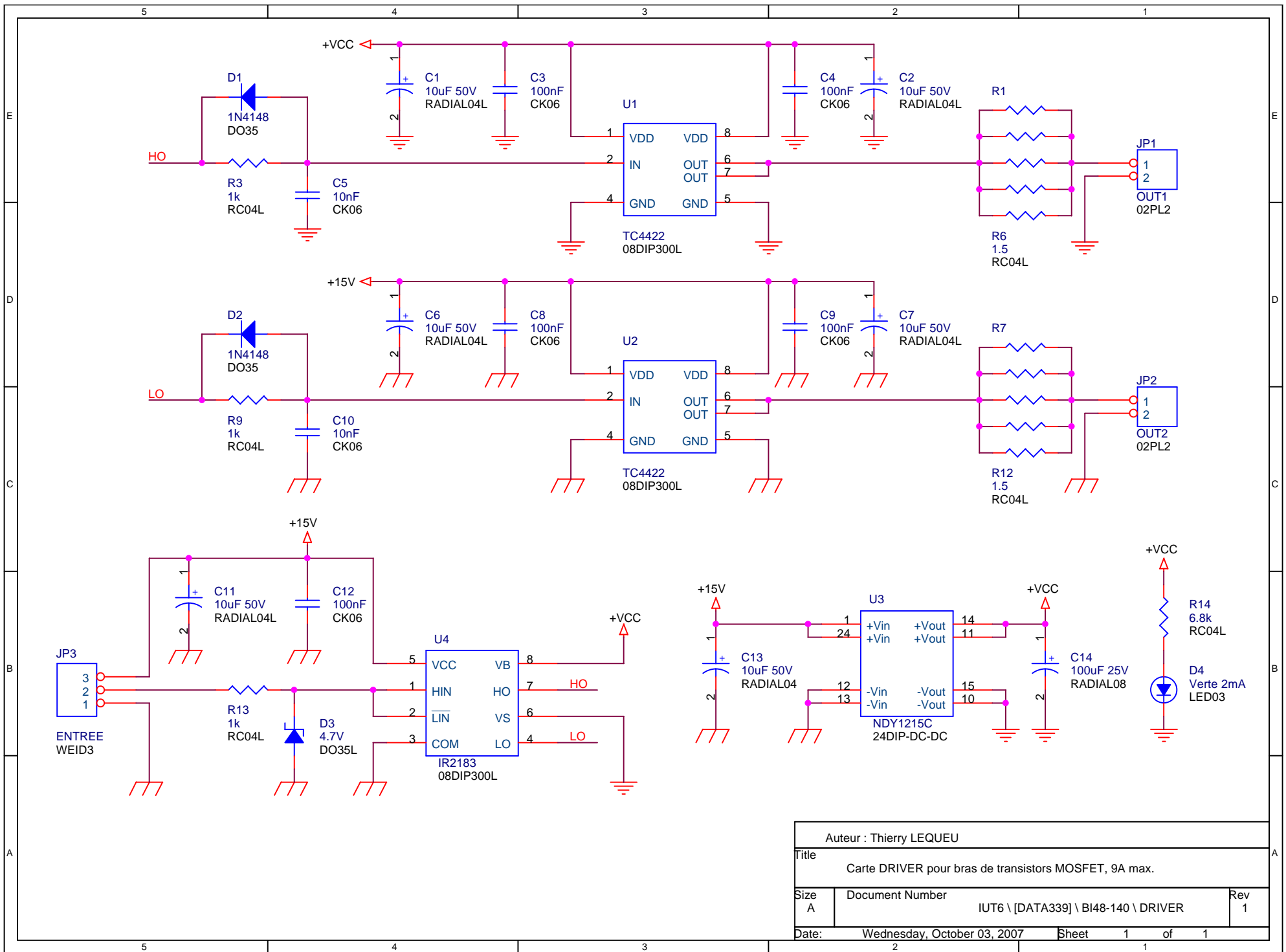


Figure 1.2. Alimentation à découpage isolée NDY1215C (NDT-CD-Technologies.jpg).

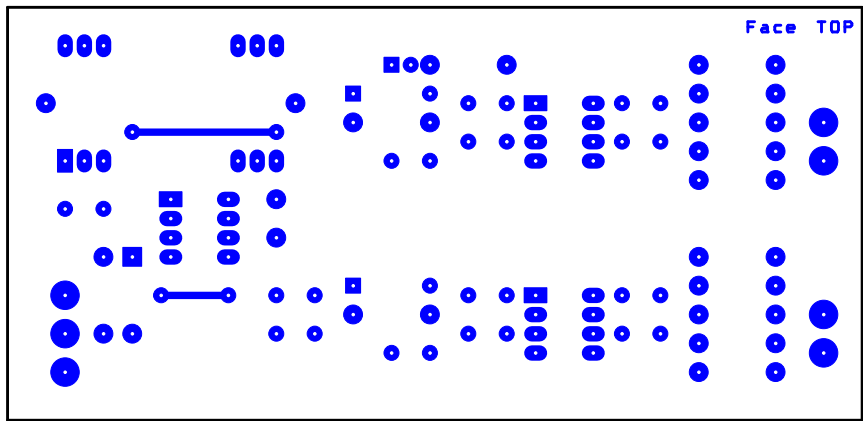
**Carte DRIVER pour bras de transistors MOSFET, 9A max.****Revised: Wednesday, October 03, 2007****IUT6 \ [DATA339] \ BI48-140 \ DRIVER      Revision: 1**

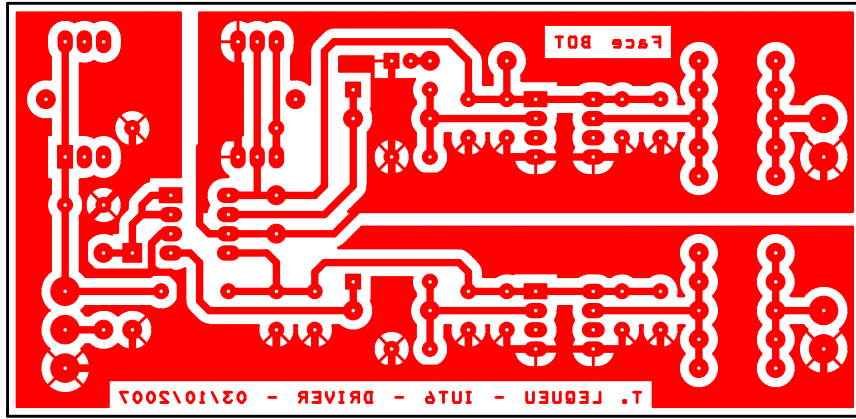
Référence	Qu.	Désignation	Fournisseur	Code Cde.	U.d.V.	Prix U.	Prix T.
C1,C2,C6,C7,C11	5	10uF 50V	Radiospares	315-0805	5	0,97 €	0,970 €
C3,C4,C8,C9,C12	5	100nF	Radiospares	537-3044	10	1,36 €	0,680 €
C5,C10	2	10nF	Radiospares	298-0021	10	1,04 €	0,208 €
C13	1	10uF 50V	Radiospares	315-0805	10	0,97 €	0,097 €
C14	1	100uF 63V	Radiospares	315-0962	5	2,05 €	0,410 €
D1,D2	2	1N4148	Radiospares	544-3480	20	0,45 €	0,045 €
D3	1	BZX79-C4V3	Radiospares	544-3569	20	1,94 €	0,097 €
JP1	1	OUT1	Radiospares	294-7349	5	2,09 €	0,418 €
JP2	1	OUT2	Radiospares	294-7349	5	2,09 €	0,418 €
JP3	1	ENTREE	Radiospares	294-7355	5	2,37 €	0,474 €
R1,R2,R4-R8,R10-R12	10	1.5	IUT GEII		10	0,30 €	0,300 €
R3,R9,R13	3	1k	IUT GEII		10	0,30 €	0,090 €
U1,U2	2	TC4422	Radiospares	207-0168	1	2,40 €	4,800 €
U3	1	NDY1215C	FARNELL	102-1422	1	15,57 €	15,570 €
U4	1	IR2183	Radiospares	543-0642	1	2,60 €	2,600 €
Divers	3	Support tulipe 8 broches	Radiospares	600-7467	50	11,55 €	0,693 €
Divers	64	Circuit imprimé SF 115x55 mm	Radiospares	159-6091	600	33,98 €	3,625 €
Divers					1		0,000 €

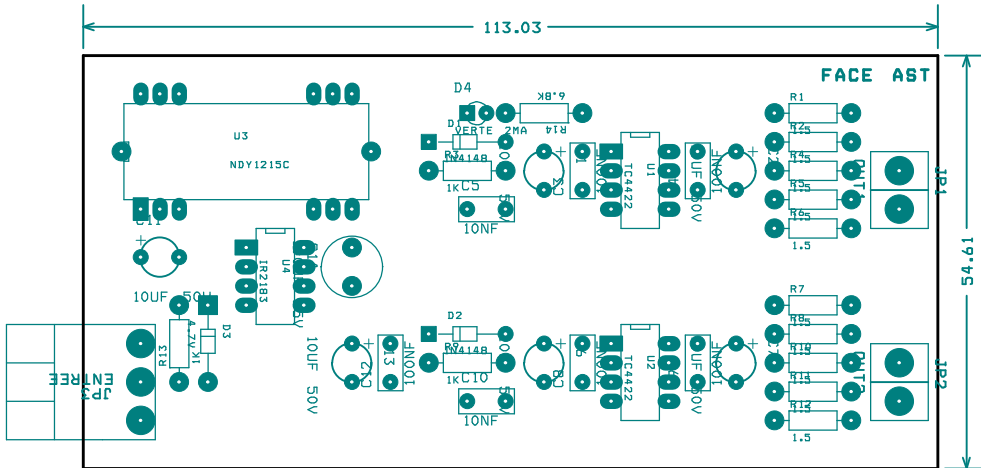
TOTAL H.T. :	31,50 €
dont TVA : 19,60%	6,17 €
<b>TOTAL T.T.C. :</b>	<b>37,67 €</b>

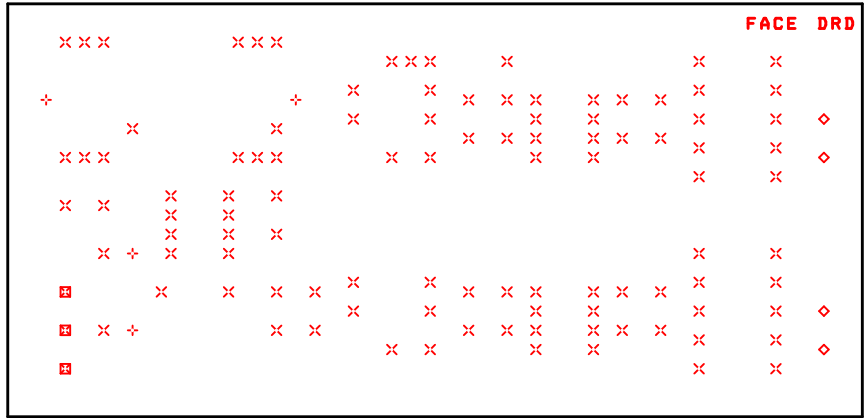


Auteur : Thierry LEQUEU		
Title Carte DRIVER pour bras de transistors MOSFET, 9A max.		
Size A	Document Number IUT6 \ [DATA339] \ BI48-140 \ DRIVER	Rev 1
Date: Wednesday, October 03, 2007	Sheet 1	of 1









DRILL CHART				
SYM	DIAM	TOL	QTY	NOTE
x	0.787 mm		102	
+	0.991 mm		4	
◇	1.000 mm		4	
⊠	1.499 mm		3	
TOTAL			113	