

## Projet 7 - AT90CAN / Carte AT90CANxxx avec interface SPI pour BMS

### 7.1 Carte AT90CAN32 avec interface SPI – Version 1

#### 7.1.1 Définition

Projet : LMP4

Info : [DIV614]

Révision : 1 du 21 septembre 2011

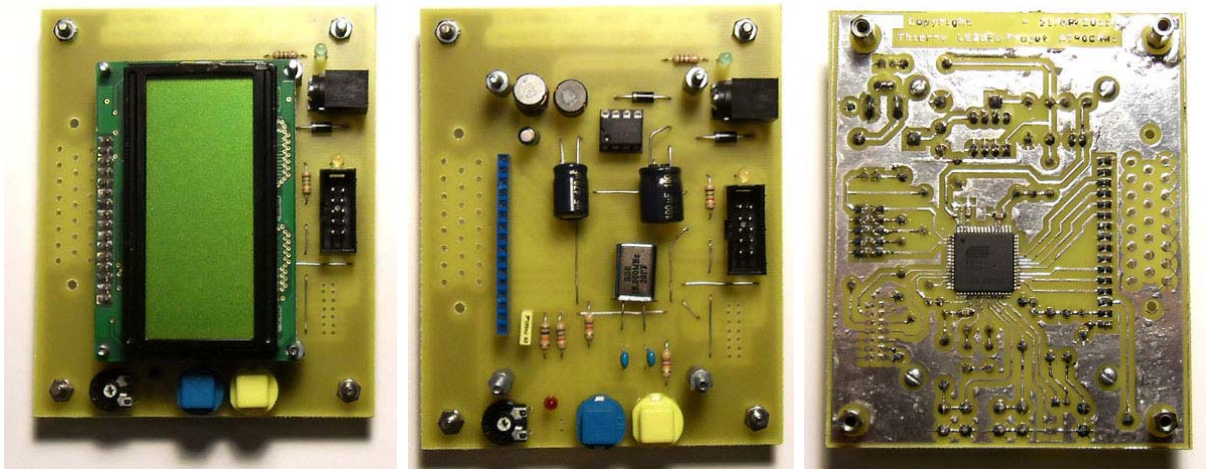


Fig. 7.1. Vue d'ensemble du montage (images-composants\AT90CAN-32 42 52.jpg).

#### 7.1.2 Liste des documents

- Désignation des composants
- Prix du montage.
- Schéma électronique.
- Circuit imprimé coté cuivre.
- Circuit imprimé coté composants.
- Implantation des composants.
- Documentations des composants.

### 7.1.3 Liste des composants

Tableau 7.1. Liste de composants (projets-lmp4.xls / 07-AT90CAN1).

N°	Quantité	Référence	Désignation	Empreinte
1	1	AFF1	LCD 16x4	MC1604C
2	1	C1	100uF 63V	RADIAL08
3	1	C2	470uF 6.3V	RADIAL06L
4	1	C3	10uF 6.3V	RADIAL06
5	1	C4	100nF	CK06
6	4	C5, C6, C7, C8	100nF	805
7	2	C9, C10	22pF	CK06
8	1	D1	1N4007	DO41
9	1	D2	1N5819	DO41
10	1	D3	2 mA	LED3
11	1	D4	3mm	LED3
12	1	D5	Verte 2mA	LED3
13	1	JP1	ALIM +12V	ALIM-21
14	1	JP2	CON ISP	10SH100L
15	1	JP4	QuickEval SPI	14SH079L
16	1	JP5	Amp Seal 770669-1	AMP770669
17	1	JP6	BUZZER	02PL1
18	1	L1	330uH	RADIAL06L
19	1	L2	10uH	RADIAL06L
20	1	P1	10K	RAJ1
21	1	Q1	16 MHz	HC18UV
22	3	R1, R2, R5	1.5k	RC04L
23	2	R3, R4	4.7k	RC04L
24	1	R6	10k	RC04L
25	2	SW2, SW1	TOUCHE	REDROND
26	1	U1	LM2574HVN-5.0	08DIP300L
27	1	U2	AT90CAN32	TQFP64
28	4	VIS1, VIS2, VIS3, VIS4	VISSERIE	M3L

### 7.1.4 Allure des principaux composants

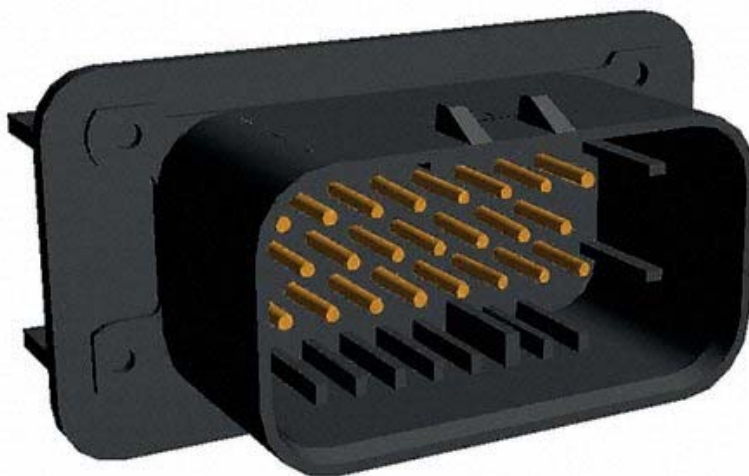
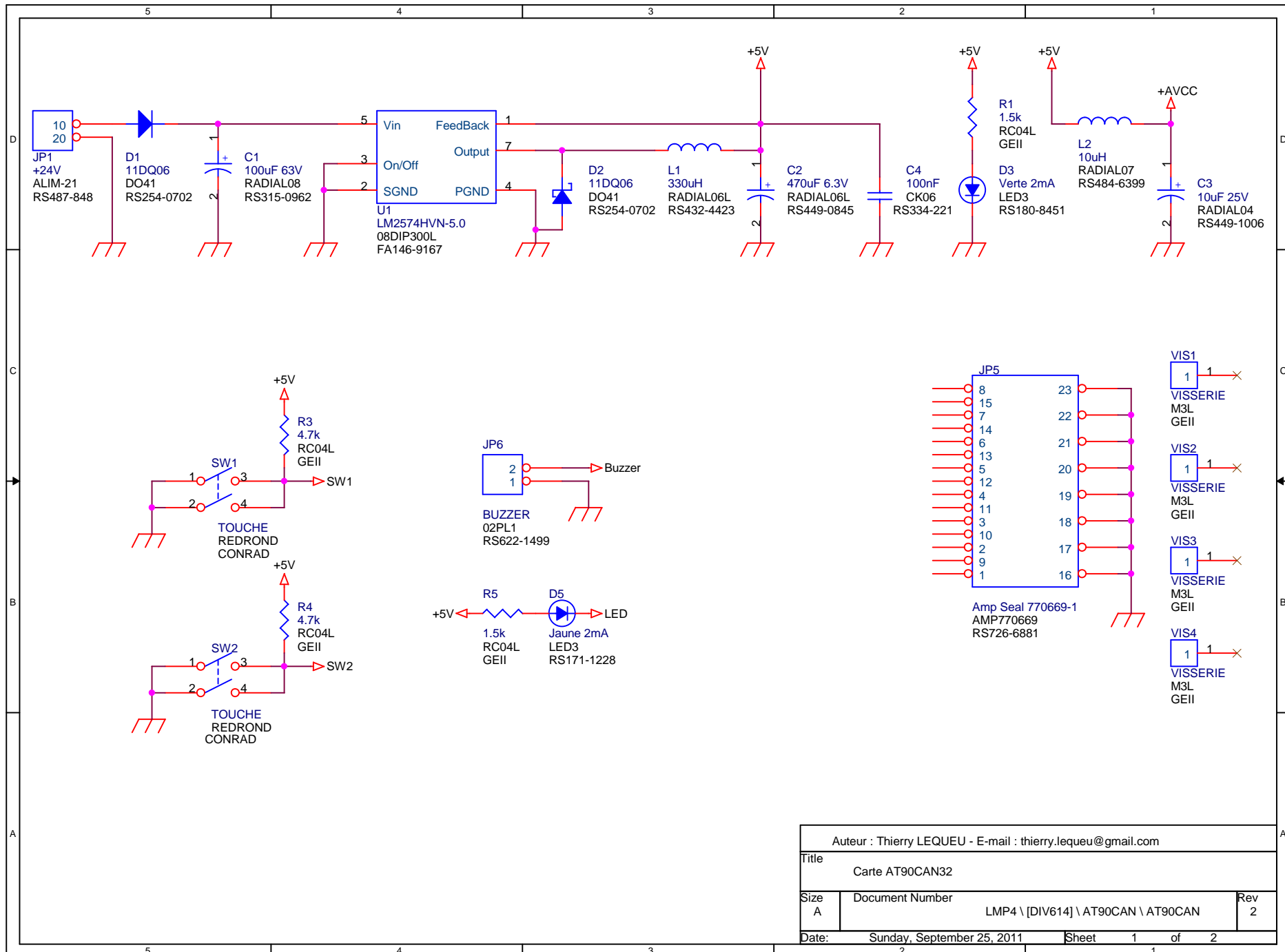


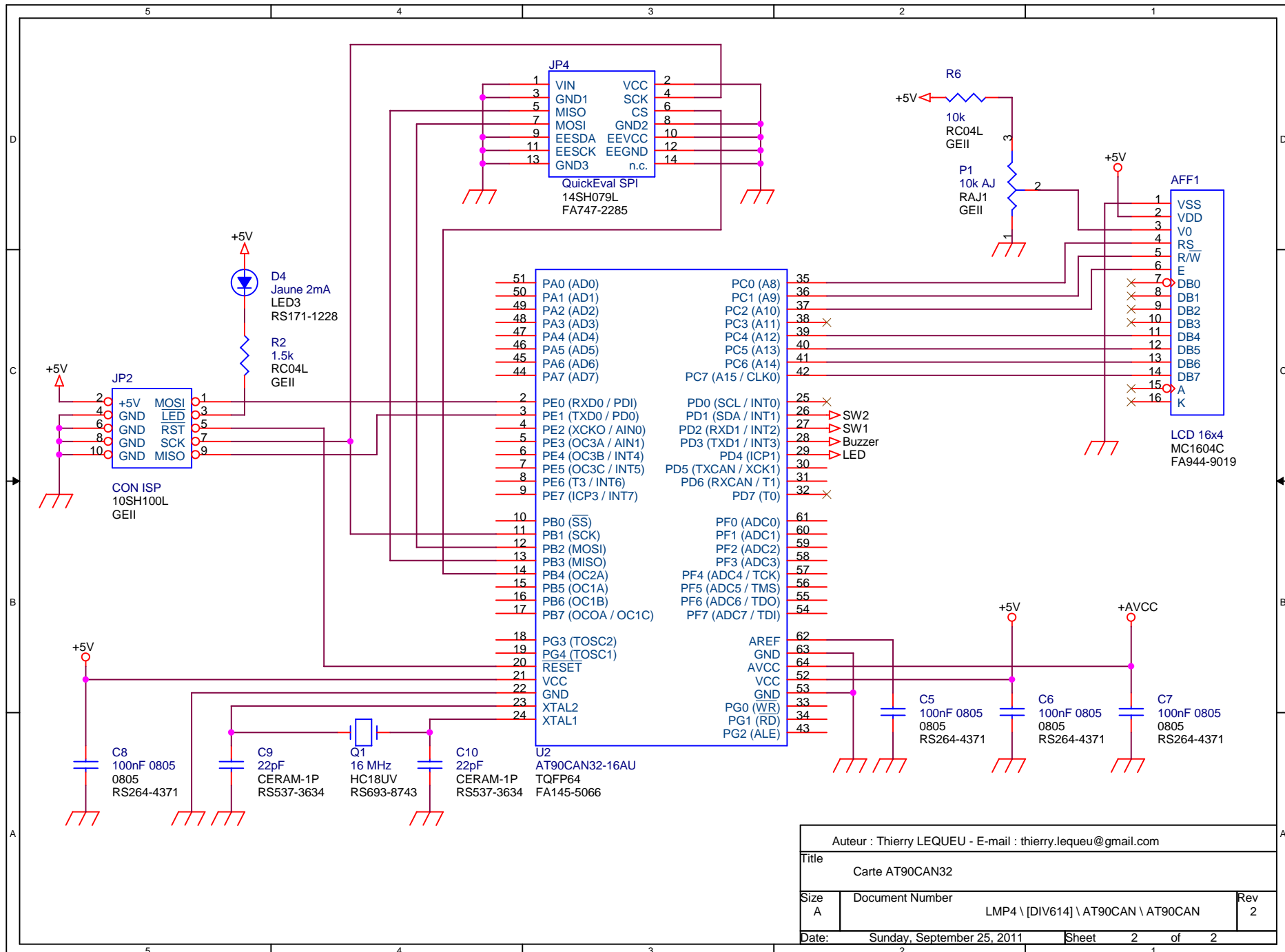
Fig. 7.2. Header Right Angle 23 way Pin AmpSeal - contacts doré (Radiospares : 726-6881).

**Carte AT90CAN32****Revised: Wednesday, September 21, 2011****LMP4 \ [DIV614] \ AT90CAN \ AT90CAN Revision: 1**

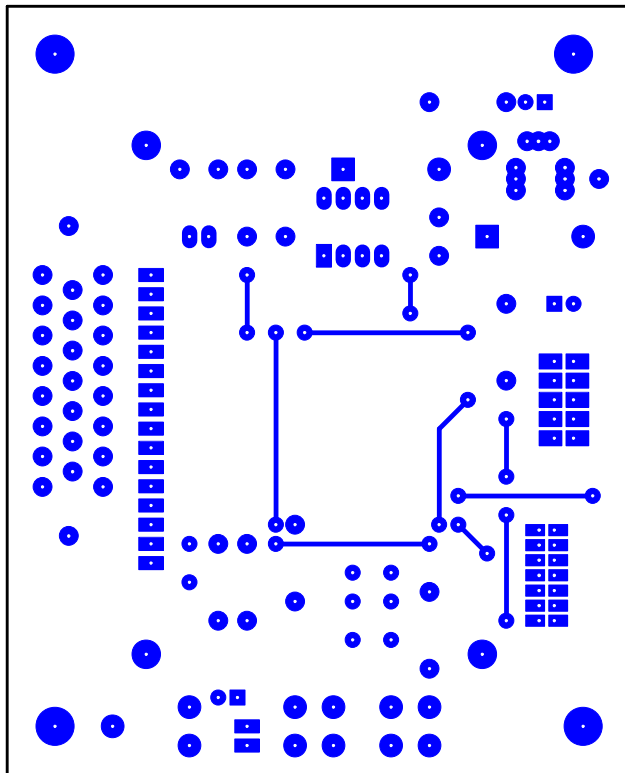
Référence	Qu.	Désignation	Fournisseur	Code Cde.	U.d.V.	Prix U.	Prix T.
AFF1	1	LCD 16x4	Farnell	944-9019	1	26,280 €	26,280 €
C1	1	100uF 63V	Radiospares	315-0962	1	0,476 €	0,476 €
C2	1	470uF 6.3V	Radiospares	449-0845	1	0,228 €	0,228 €
C3	1	10uF 6.3V	Radiospares	449-1006	1	0,228 €	0,228 €
C4	1	100nF	Radiospares	334-221	1	0,148 €	0,148 €
C5,C6,C7,C8	4	10nF 0805	Radiospares	264-4371	1	0,028 €	0,112 €
C9,C10	2	22pF	Radiospares	537-3634	1	0,138 €	0,276 €
D1	1	1N4007	Radiospares	254-0702	1	0,352 €	0,352 €
D2	1	1N5819	Radiospares	254-0702	1	0,352 €	0,352 €
D3	1	Verte 2mA	Radiospares	180-8451	1	0,268 €	0,268 €
D4	1	Jaune 2mA	Radiospares	171-1228	1	0,265 €	0,265 €
D5	1	Jaune 2mA	Radiospares	171-1228	1	0,265 €	0,265 €
JP1	1	ALIM +12V	Radiospares	487-848	1	2,500 €	2,500 €
JP2	1	CON ISP	Radiospares		1		0,000 €
JP4	1	QuickEval SPI	Farnell	747-2285	1	1,020 €	1,020 €
JP5	1	Amp Seal 770669-1	Radiospares	726-6881	1	20,210 €	20,210 €
JP6	1	BUZZER	Radiospares	622-1499	1		0,000 €
L1	1	330uH	Radiospares	432-4423	1	0,979 €	0,979 €
L2	1	10uH	Radiospares	484-6399	1	0,756 €	0,756 €
P1	1	10KAJ	GEII		1	0,050 €	0,050 €
Q1	1	16 MHz	Radiospares	693-8743	1	0,570 €	0,570 €
R1,R2,R5	3	1.5k	GEII		1	0,005 €	0,015 €
R3,R4	2	4.7k	GEII		1	0,005 €	0,010 €
R6	1	10k	GEII		1	0,005 €	0,005 €
SW2,SW1	2	TOUCHE	CONRAD		1		0,000 €
U1	1	LM2574HVN-5.0	Farnell	146-9167	1	4,650 €	4,650 €
U2	1	AT90CAN32-16AU	Farnell	145-5066	1	7,750 €	7,750 €
VIS1,VIS2,VIS3, VIS4	4	VISSERIE			1		0,000 €
Divers	85	Circuit imprimé SF 83x102 mm	Radiospares	159-6091	1800	37,540 €	1,773 €
Divers	1	Alimentation secteur SYS 1308-2424 24VDC 1000mA	CONRAD	510 824	1	12,500 €	12,500 €
						TOTAL H.T. :	82,04 €
						dont TVA : 19,60%	16,08 €
						<b>TOTAL T.T.C. :</b>	<b>98,12 €</b>



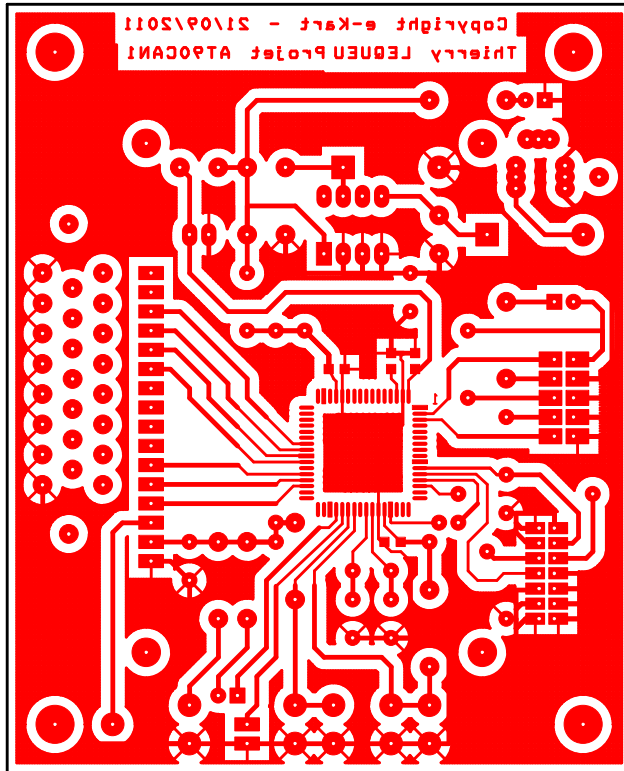
Auteur : Thierry LEQUEU - E-mail : thierry.lequeu@gmail.com		
Title Carte AT90CAN32		
Size A	Document Number LMP4 \ [DIV614] \ AT90CAN \ AT90CAN	Rev 2
Date:	Sunday, September 25, 2011	Sheet 1 of 2



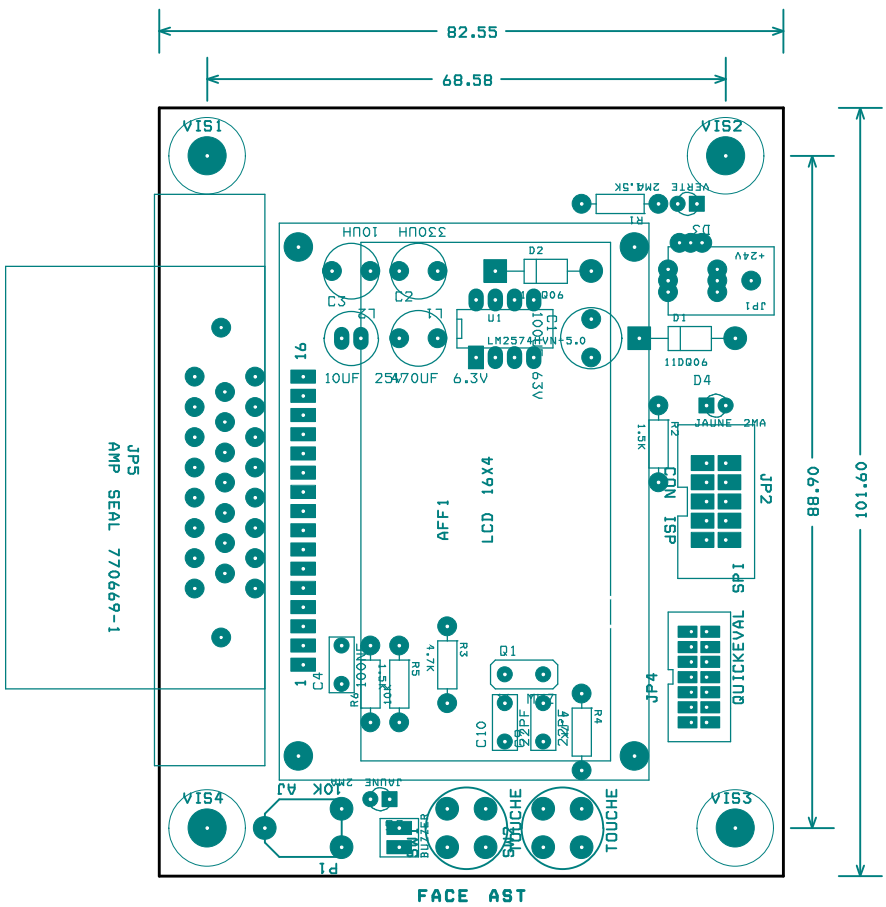
Auteur : Thierry LEQUEU - E-mail : thierry.lequeu@gmail.com		
Title Carte AT90CAN32		
Size A	Document Number LMP4 \ [DIV614] \ AT90CAN \ AT90CAN	Rev 2
Date:	Sunday, September 25, 2011	Sheet 2 of 2



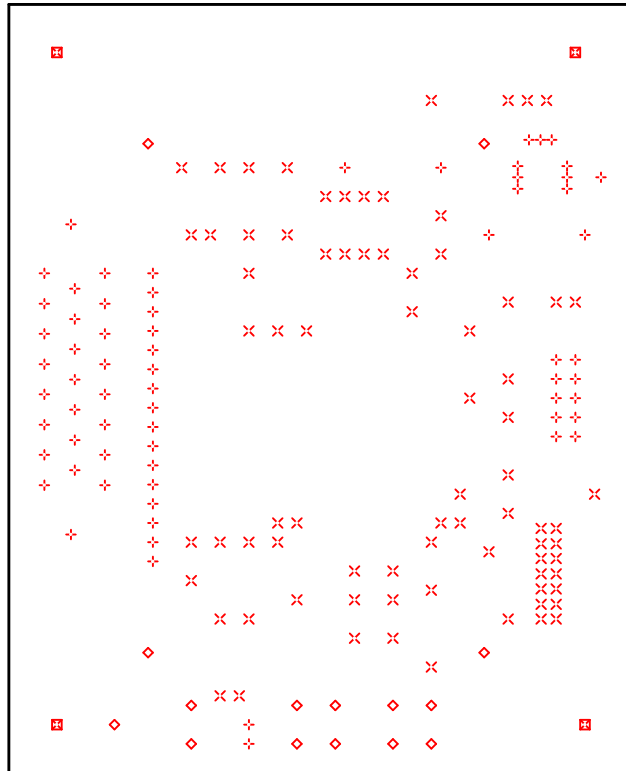
Face TOP



Face BOT







FACE DRD

DRILL CHART				
SYM	DIAM	TOL	QTY	NOTE
x	0.787 mm		78	
+	0.991 mm		67	
◇	1.194 mm		15	
⊠	1.499 mm		4	
TOTAL			164	