

## Projet 8 - ALIM15V / Alimentations $\pm 15V$ DC et 2 x 18V AC

Projet : LMP3  
Info : [DIV314]  
Révision : le 17 février 2002.



Fig. 8.1. Alimentations multiples (images-maquettes\alin15vs-1.jpg).

### 8.1 Liste des plans

- Calcul de l'alimentations +15 V / -15 V.
- Plan de la face avant.
- Schéma électronique.
- Implantation des composants.
- Circuit imprimé.

## 8.2 Calcul de l'alimentations +15 V / -15 V

On choisit un transformateur à secondaire à point milieu 2 x 15 V.

$$V_{\text{crête}} = 15\sqrt{2} = 21,2 \text{ V et } V_{\text{max}} = V_{\text{crête}} - V_{\text{diode}} = 20,5 \text{ V.}$$

Les tensions régulées sont obtenues avec les circuits 7815 et 7915 :  $35\text{V} > V_{\text{in}} > 18 \text{ V}$  et  $I_{\text{max}} = 1 \text{ A}$ .

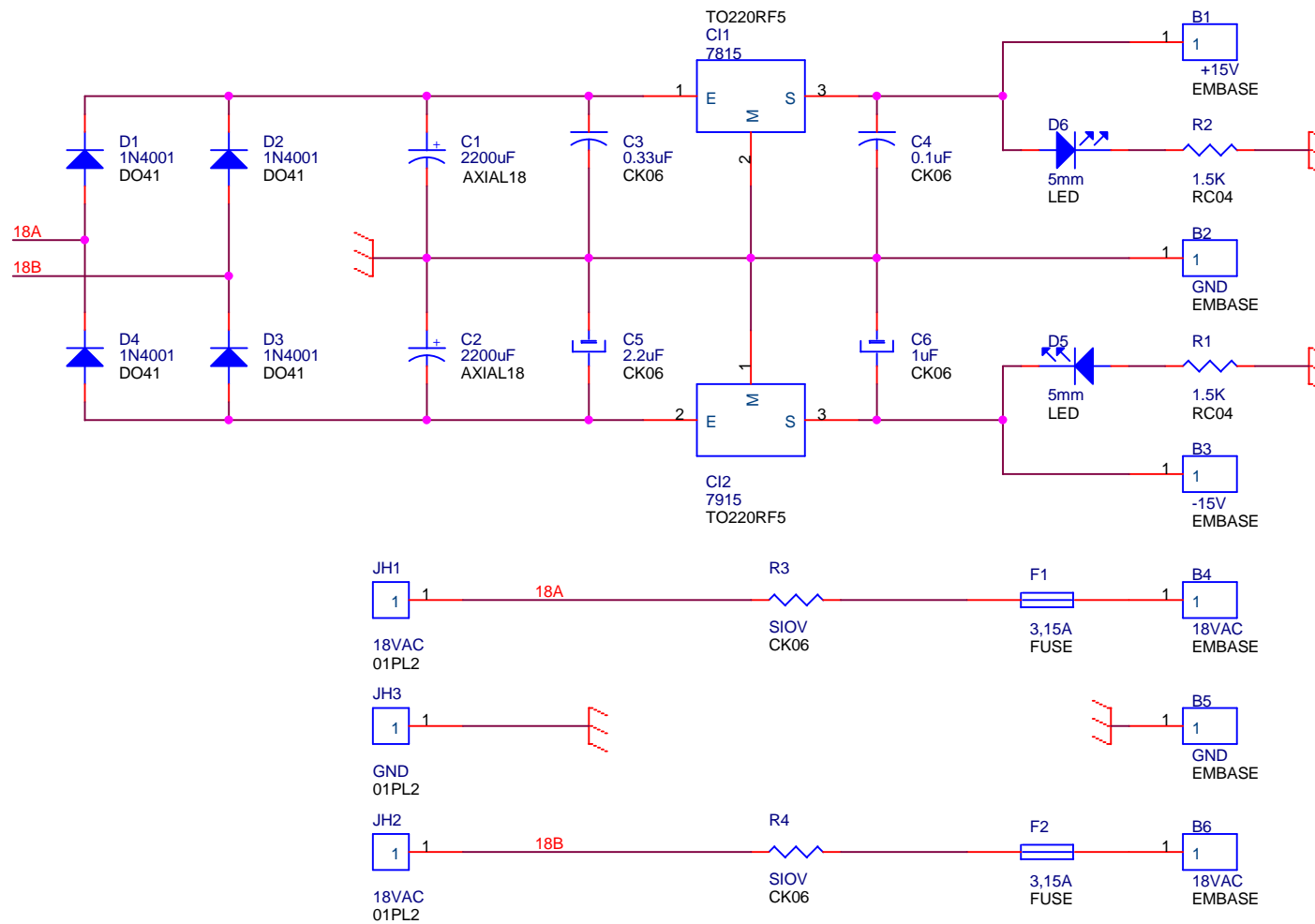
La consommation moyenne est estimée à 0,5 A. Donc  $C = \frac{I \times \Delta T}{\Delta V} = \frac{0,5\text{A} \times 10\text{ms}}{20,5\text{V} - 18\text{V}} = 1989 \mu\text{F}$

$$C = 2200 \mu\text{F } 35 \text{ V}$$

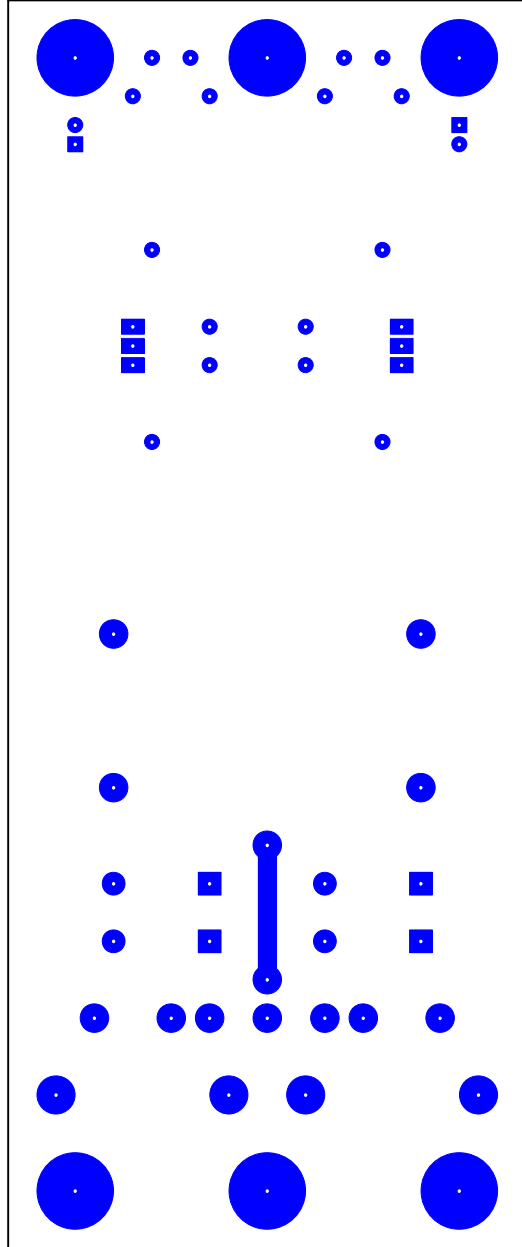
## 8.3 Liste des composants

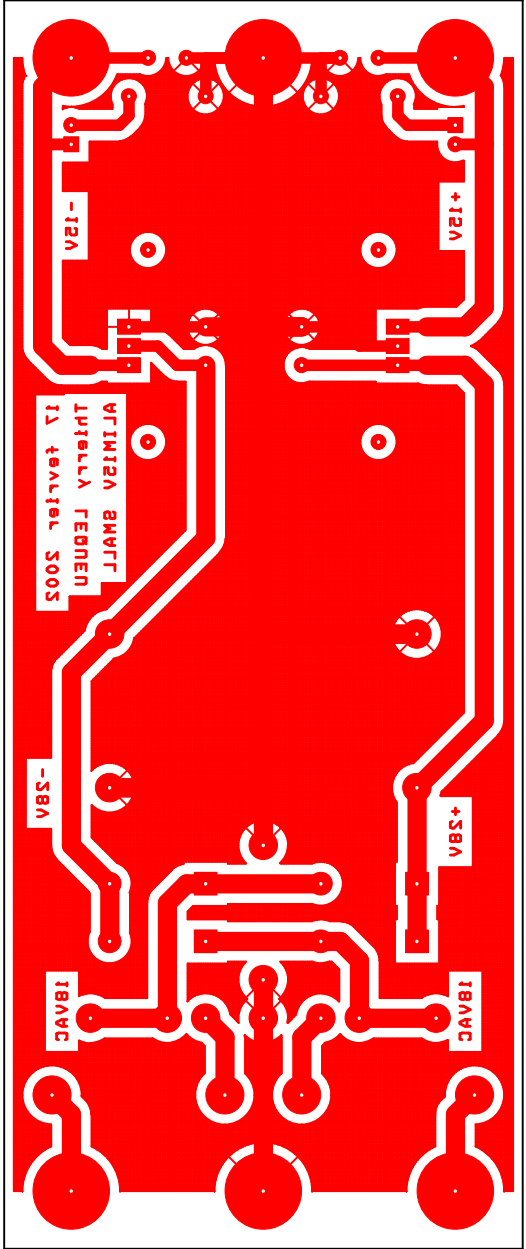
Tableau 8.3. Liste de composants (projets-lmp3.xls / ALIM15VS).

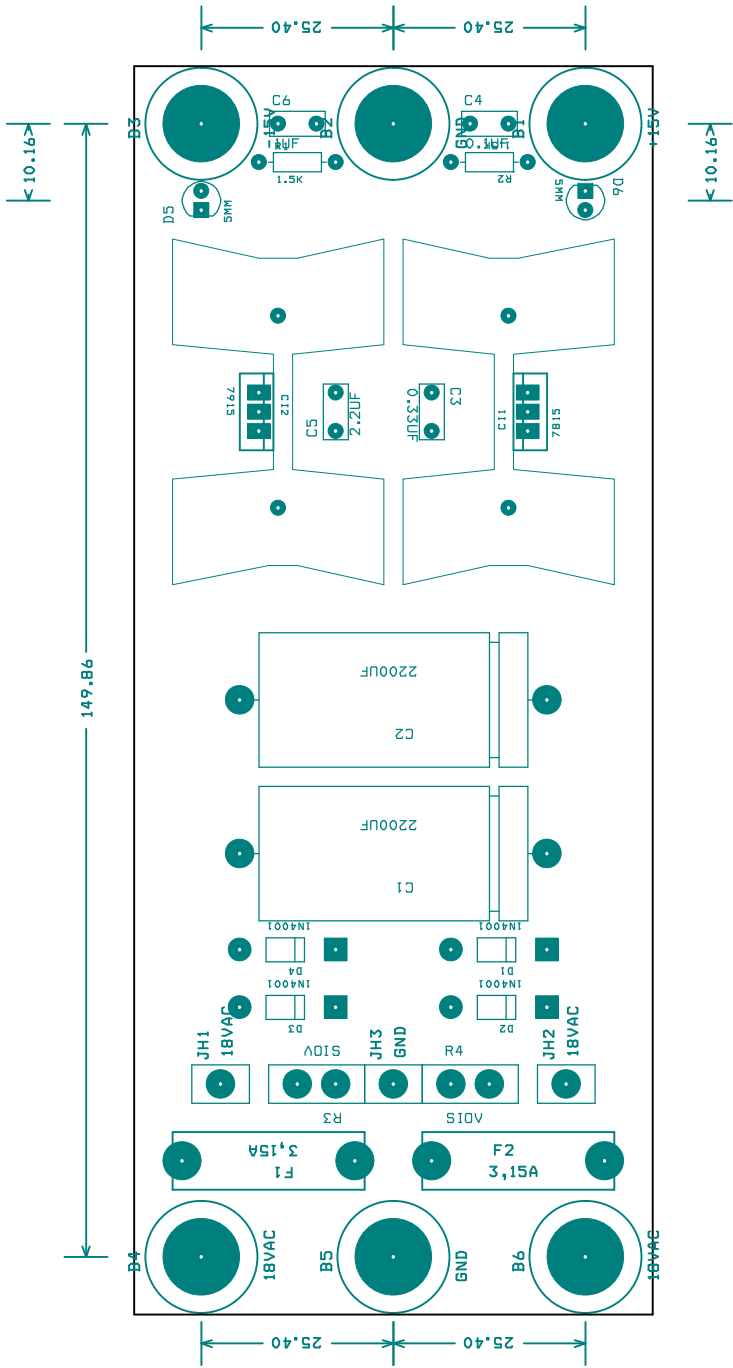
N°	Quantité	Référence	Désignation	Empreinte
1	1	B1	+15V	EMBASE
2	2	B2,B5	GND	EMBASE
3	1	B3	-15V	EMBASE
4	2	B4,B6	18VAC	EMBASE
5	1	CI1	7815	TO220RF5
6	1	CI2	7915	TO220RF5
7	2	C1,C2	2200uF	AXIAL18
8	1	C3	0.33uF	CK06
9	1	C4	0.1uF	CK06
10	1	C5	2.2uF	CK06
11	1	C6	1uF	CK06
12	4	D1,D2,D3,D4	1N4001	DO41
13	2	D5,D6	5mm	LED
14	1	F1	FUSIBLE	3,15A
15	1	F2	3,15A	FUSE
16	2	JH1,JH2	18VAC	01PL2
17	1	JH3	GND	01PL2
18	2	R2,R1	1.5K	RC04
19	2	R4,R3	SIOV	CK06

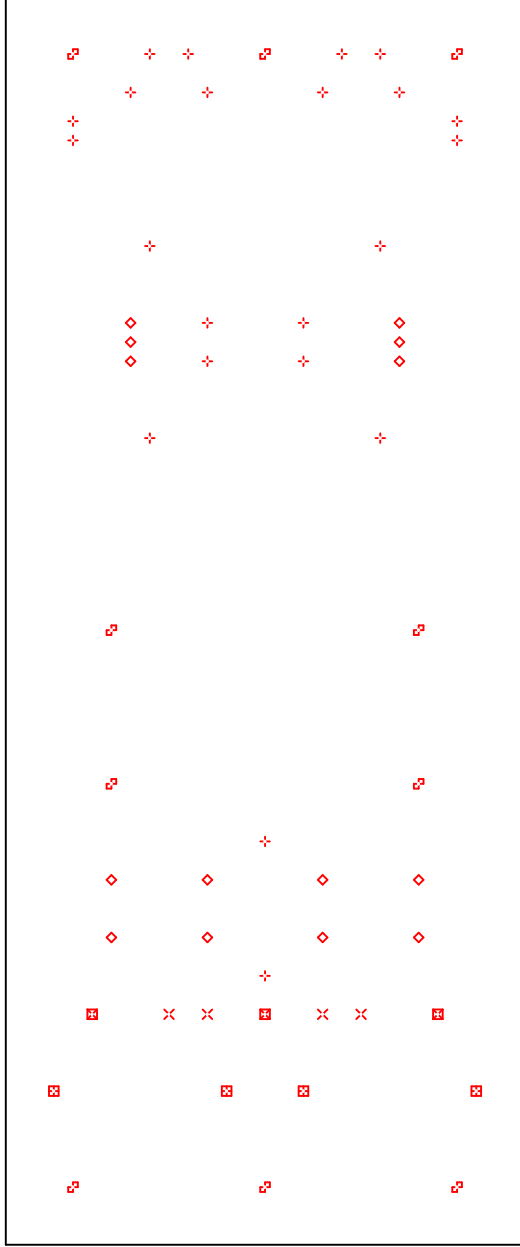


Auteur : Thierry LEQUEU		
Title Alimentation +15V / -15V et 2 x 18 VAC / Version SMALL		
Size A	Document Number LMP1 / [DATA099] / ALIM15VS	Rev 2
Date:	Sunday, February 17, 2002	Sheet 1 of 1









DRILL CHART				
SYM	DIAM	TOL	QTY	NOTE
X	0.508 mm		4	
+	0.787 mm		22	
◇	0.991 mm		14	
⊠	1.000 mm		3	
⊞	1.194 mm		4	
⊞	1.499 mm		4	
⊞	4.191 mm		6	
TOTAL			57	