

9.4 Projet afficheur LCD version 1

Info : [DIV493]

Révision : 1 du 20 janvier 2008



Figure 9.3. Vue de la carte électronique (images-maquettes\TABLCD-12.jpg).

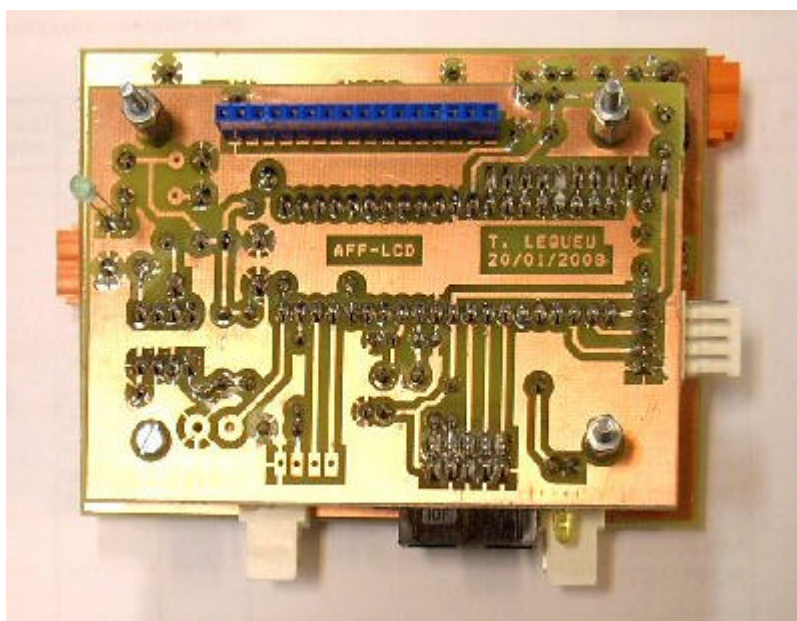


Figure 9.4. Vue de la carte électronique (images-maquettes\TABLCD-22.jpg).

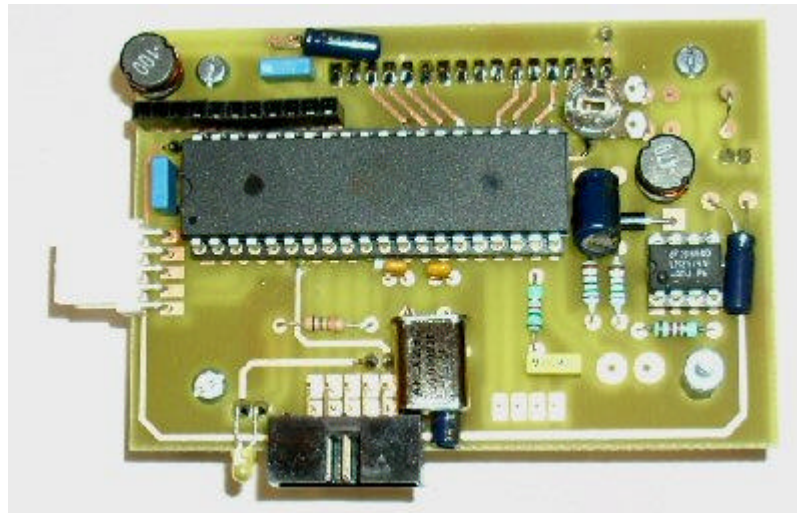


Figure 9.5. Vue de la carte électronique (images-maquettes\TABLCD-32.jpg).

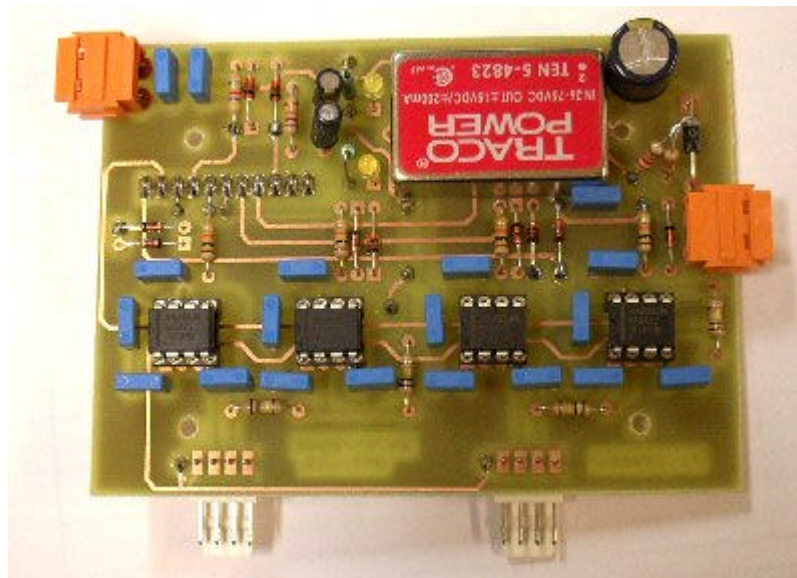


Figure 9.6. Vue de la carte électronique (images-maquettes\TABLCD-42.jpg).

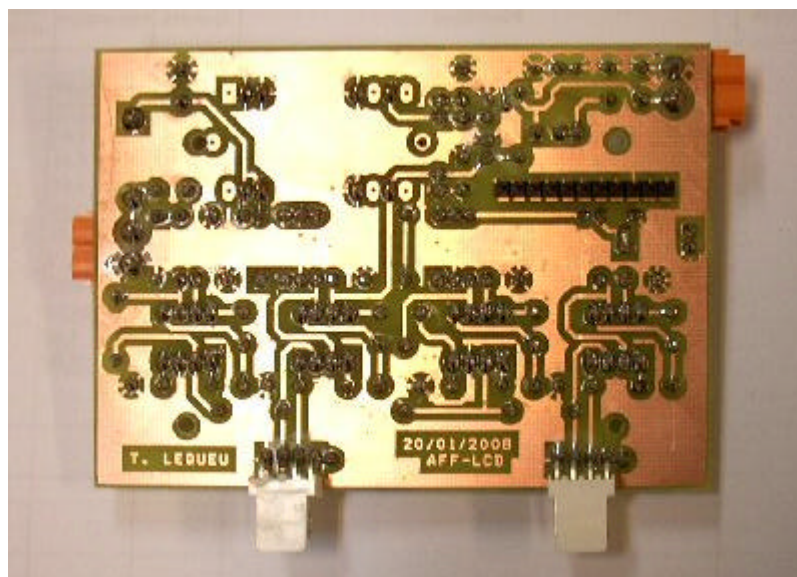
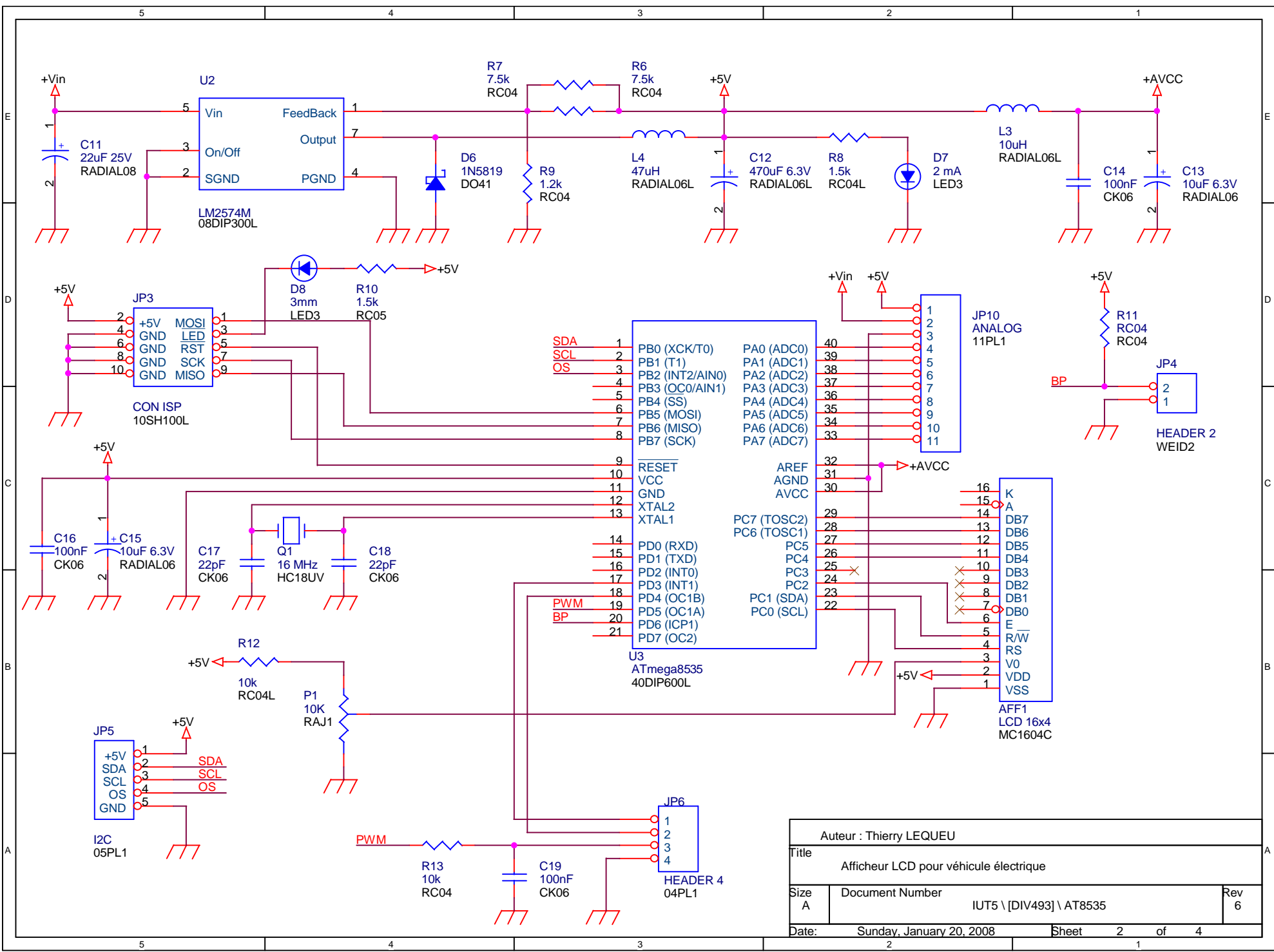
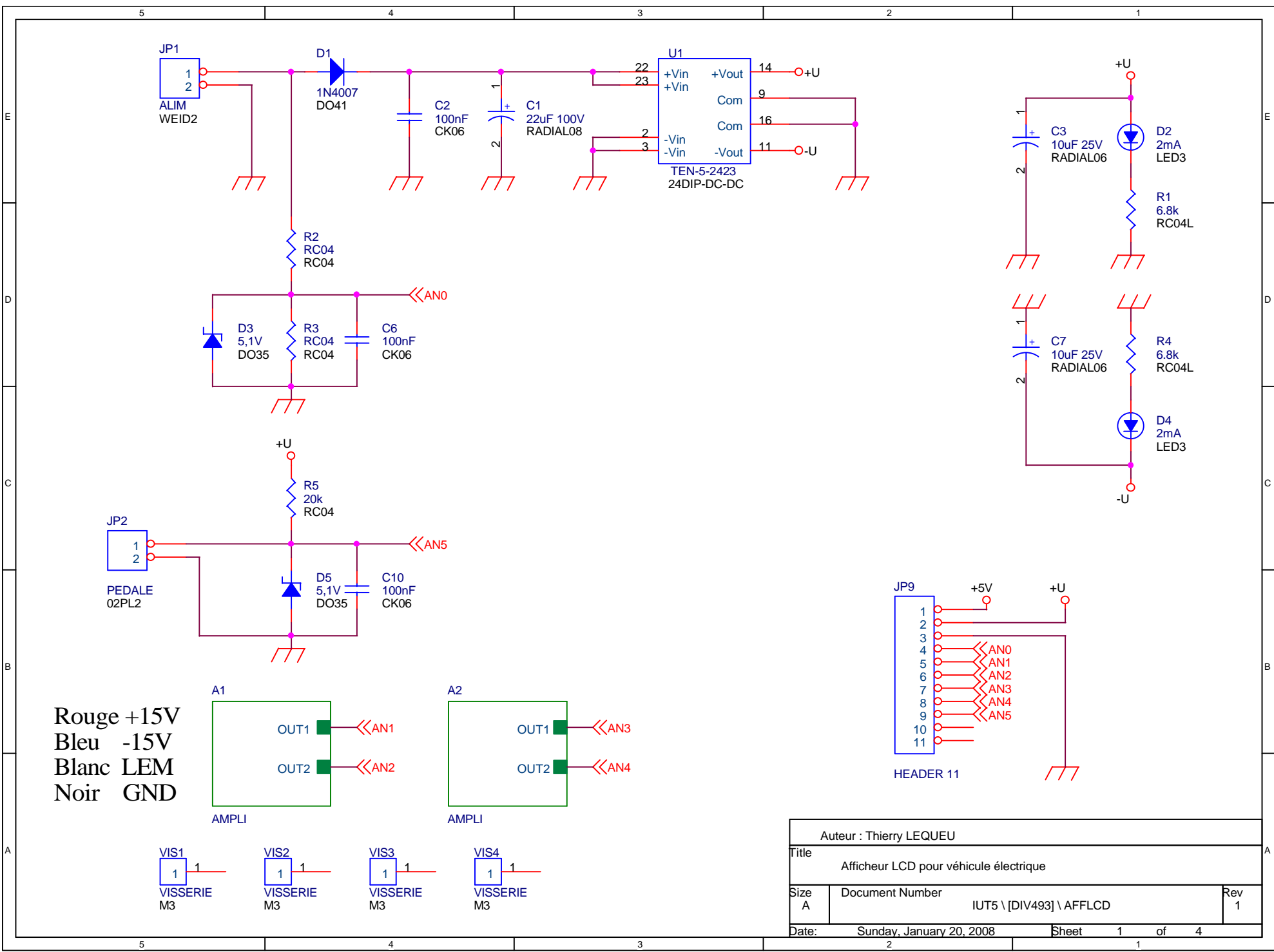


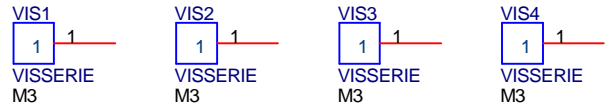
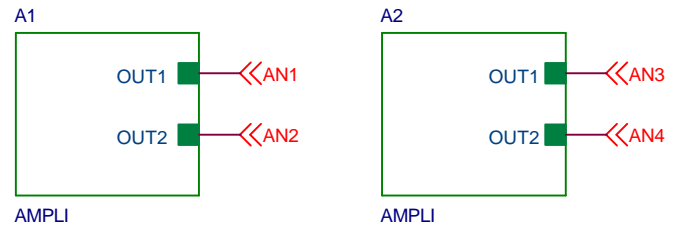
Figure 9.7. Vue de la carte électronique (images-maquettes\TABLCD-52.jpg).



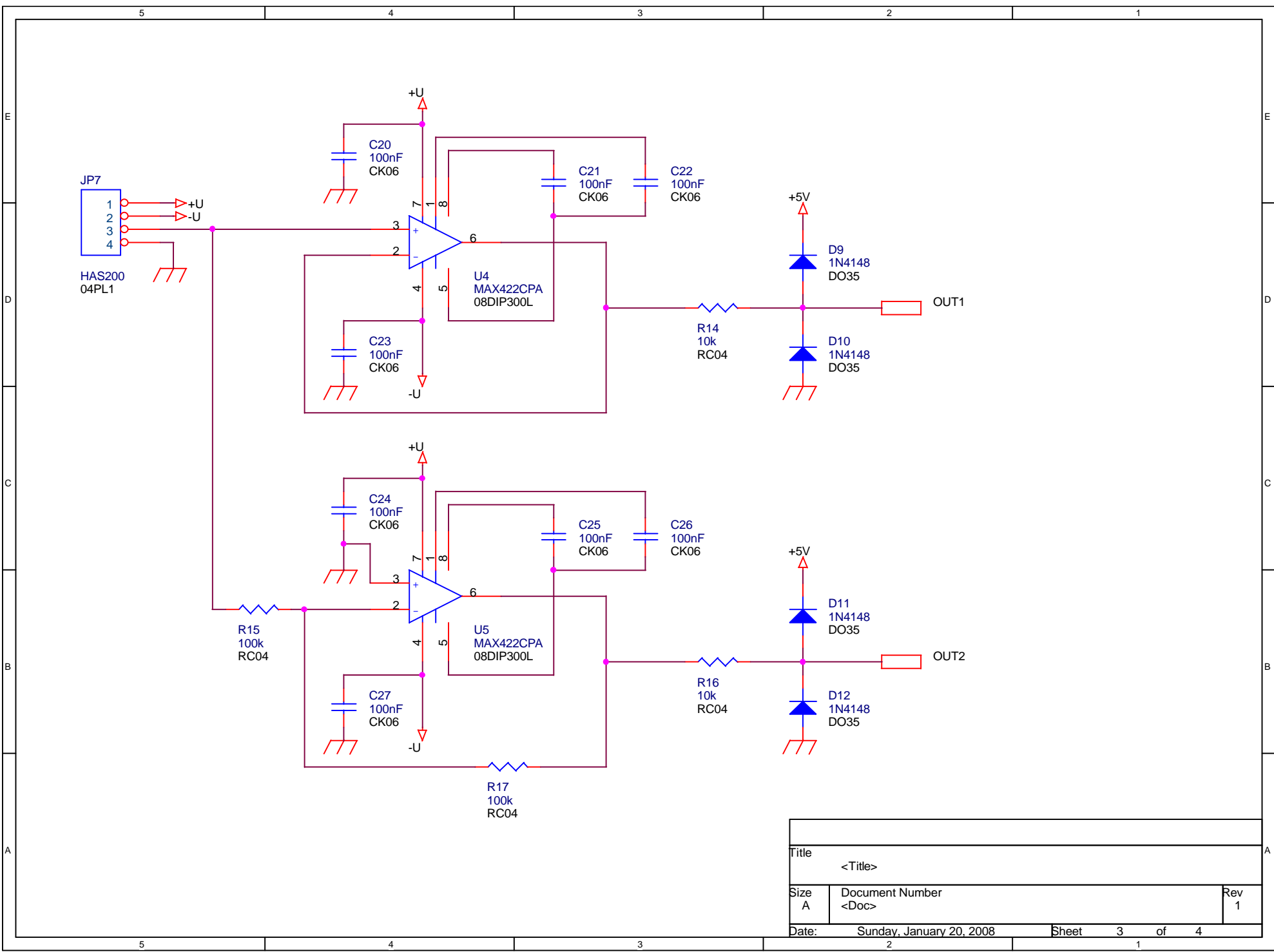
Auteur : Thierry LEQUEU		
Title Afficheur LCD pour véhicule électrique		
Size A	Document Number IUT5 \ [DIV493] \ AT8535	Rev 6
Date: Sunday, January 20, 2008	Sheet 2	of 4



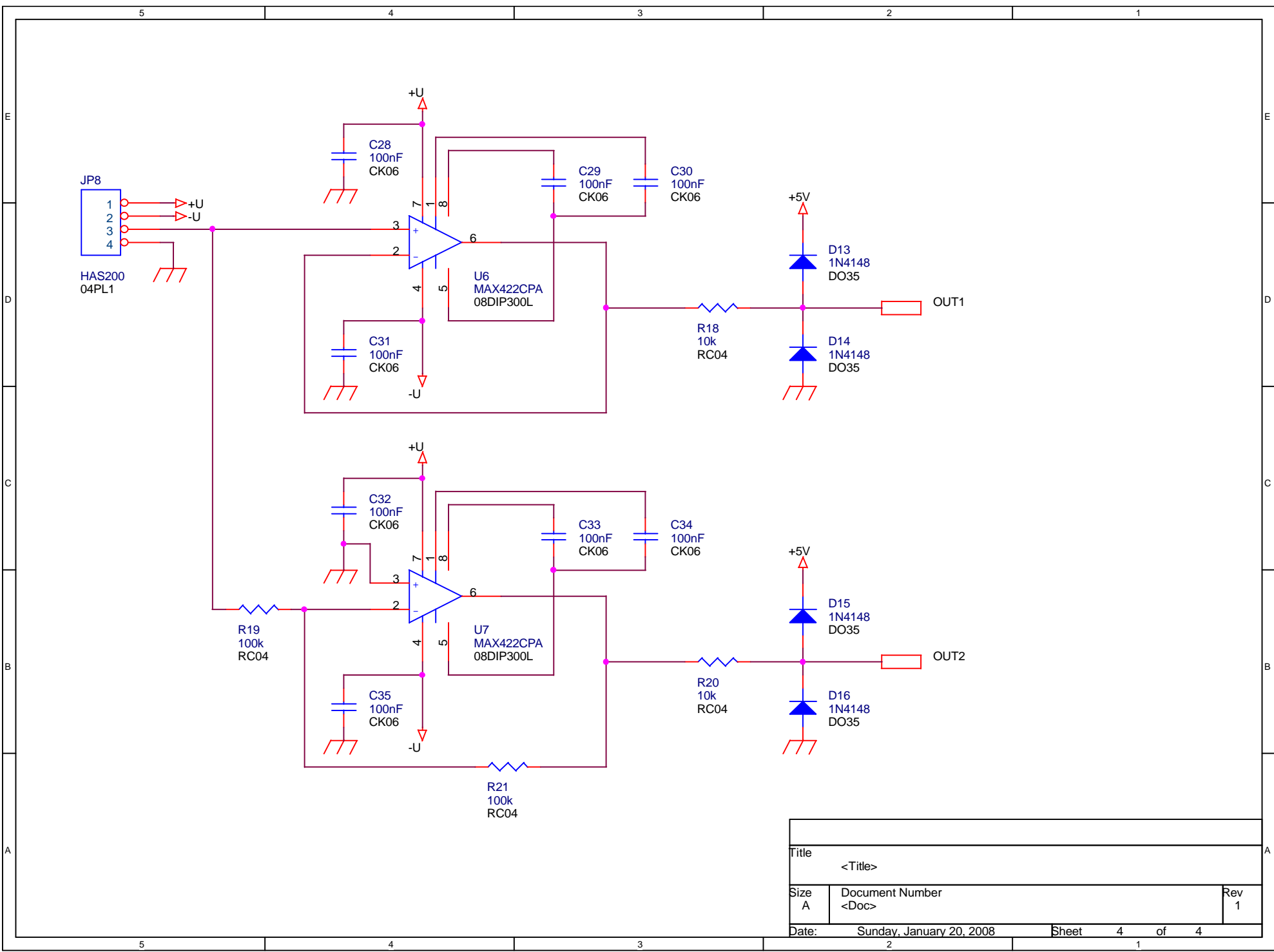
Rouge +15V
 Bleu -15V
 Blanc LEM
 Noir GND



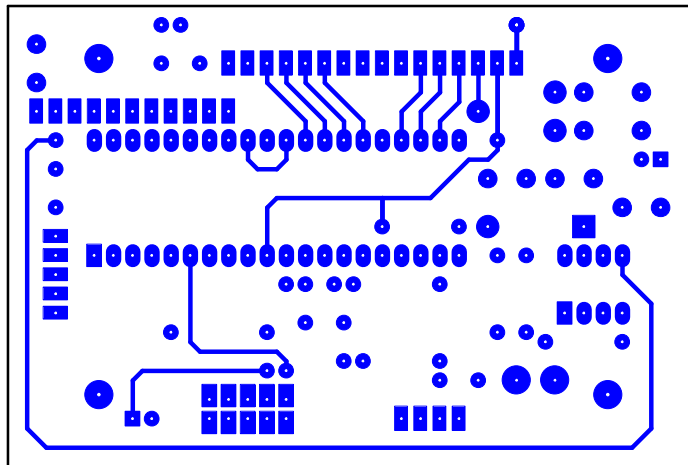
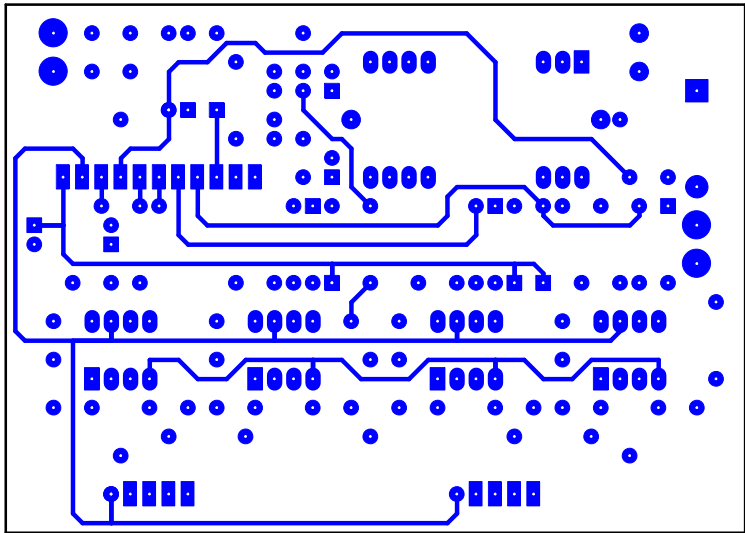
Auteur : Thierry LEQUEU		
Title Afficheur LCD pour véhicule électrique		
Size A	Document Number IUT5 \ [DIV493] \ AFFLCD	Rev 1
Date: Sunday, January 20, 2008	Sheet 1	of 4



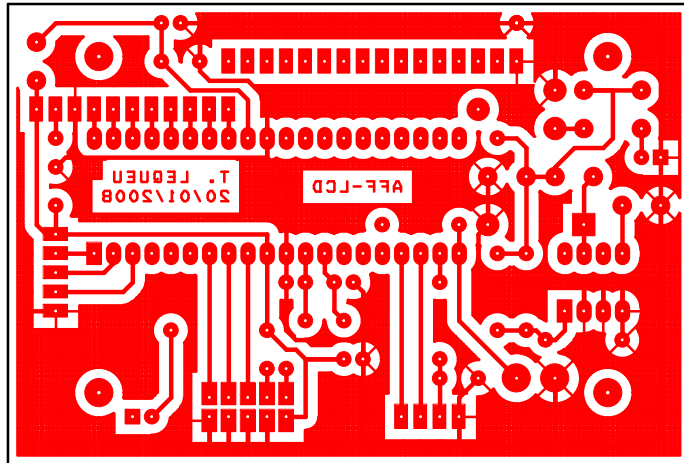
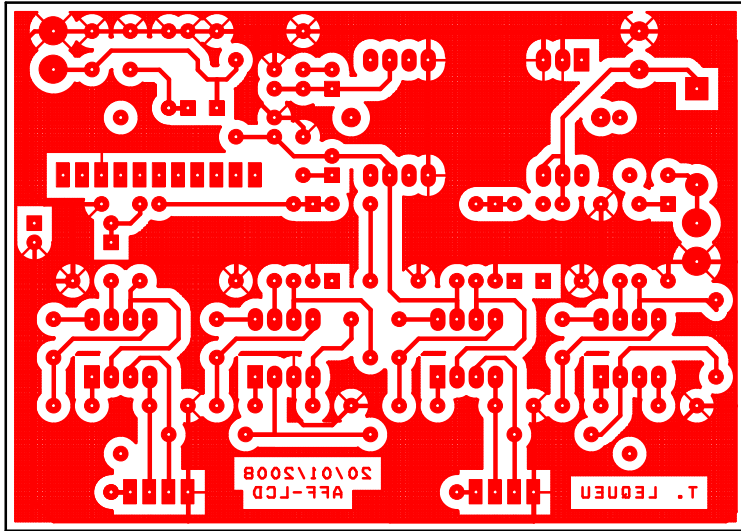
Title		
<Title>		
Size	Document Number	Rev
A	<Doc>	1
Date:	Sunday, January 20, 2008	Sheet 3 of 4



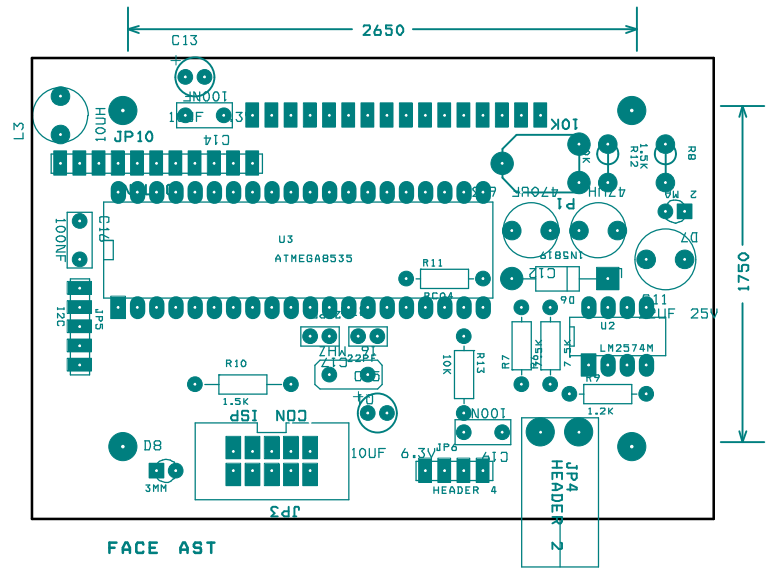
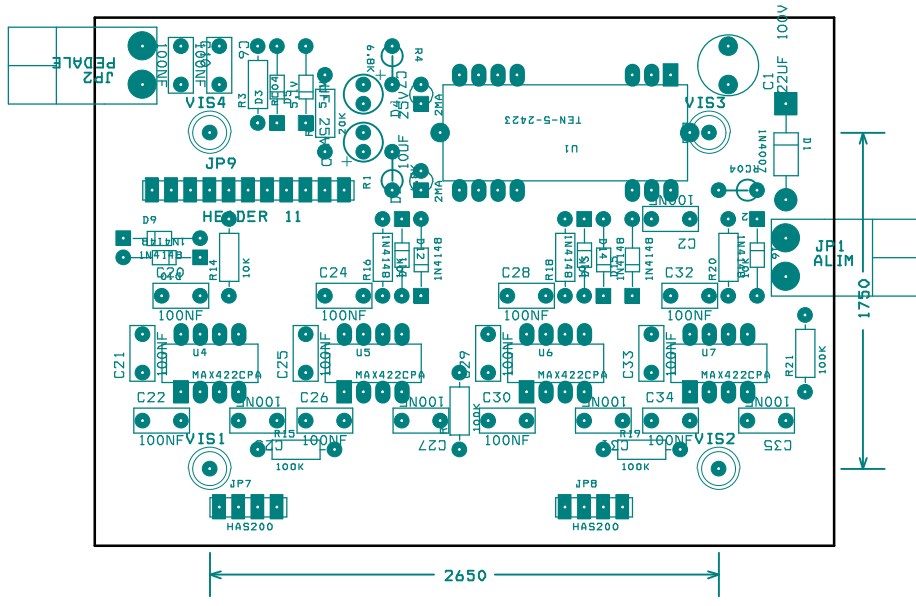
Title		
<Title>		
Size	Document Number	Rev
A	<Doc>	1
Date:	Sunday, January 20, 2008	Sheet 4 of 4

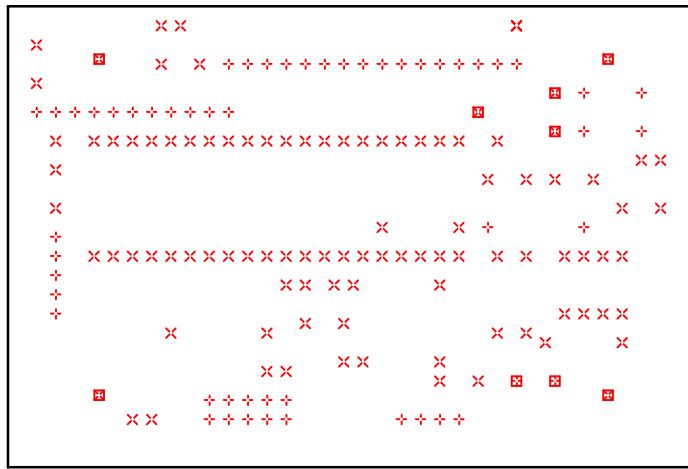
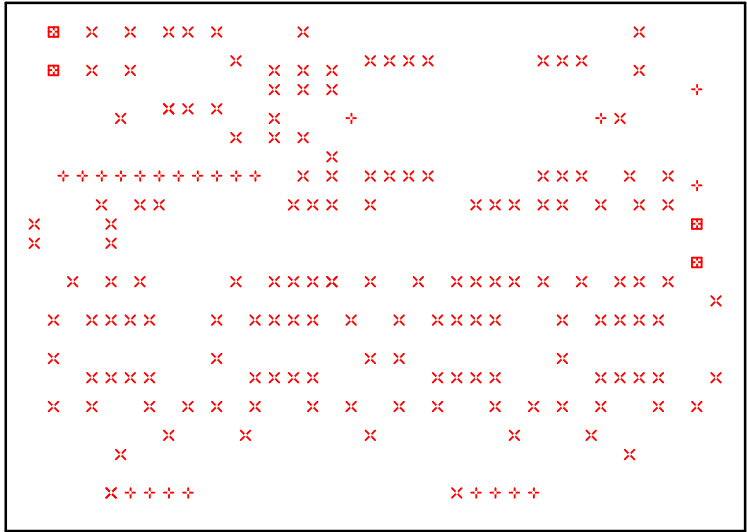


Face TOP



Face BOT





FACE DRD

DRILL CHART				
SYM	DIAM	TOL	QTY	NOTE
x	0.031		247	
+	0.039		75	
⊠	0.047		7	
⊞	0.059		6	
TOTAL			335	