

Projet 6 - 230V-24V / Capteur 230V AC vers 24V DC

Projet : IUT7
Info : [DIV673]
Révision : 1 du 18 août 2004
Révision : 2 du 4 avril 2015



Figure 6.1. Vue de carte électronique (images-maquettes\230V-24V-43.jpg).

6.1 Liste des documents

- Désignation des composants
- Prix du montage.
- Schéma électronique.
- Circuit imprimé coté cuivre.
- Circuit imprimé coté composants.
- Implantation des composants.
- Documentations des composants.

6.2 Historique

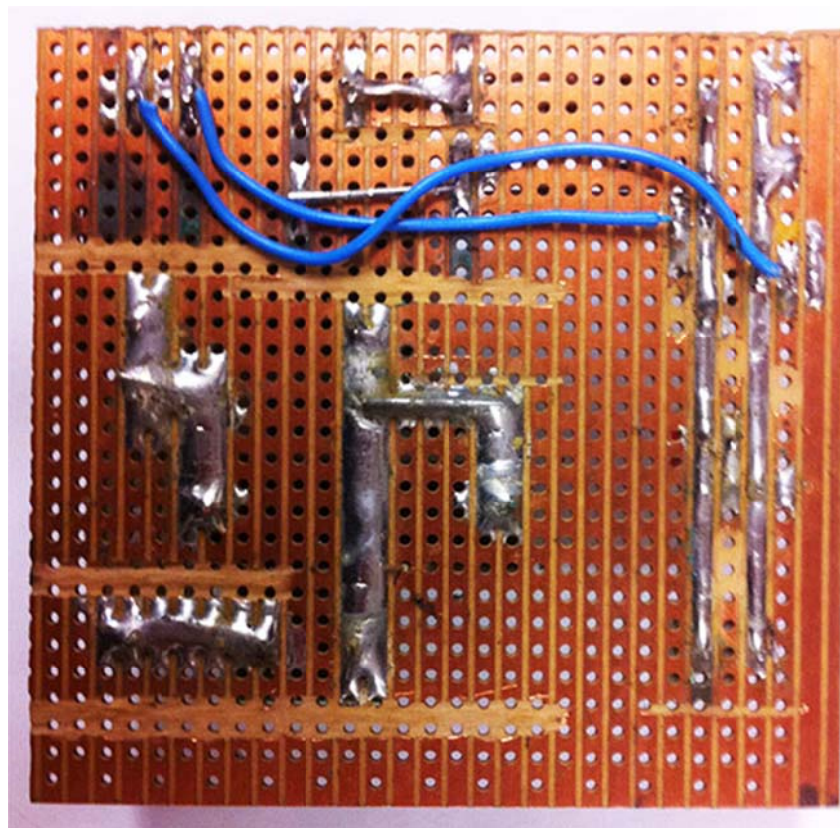
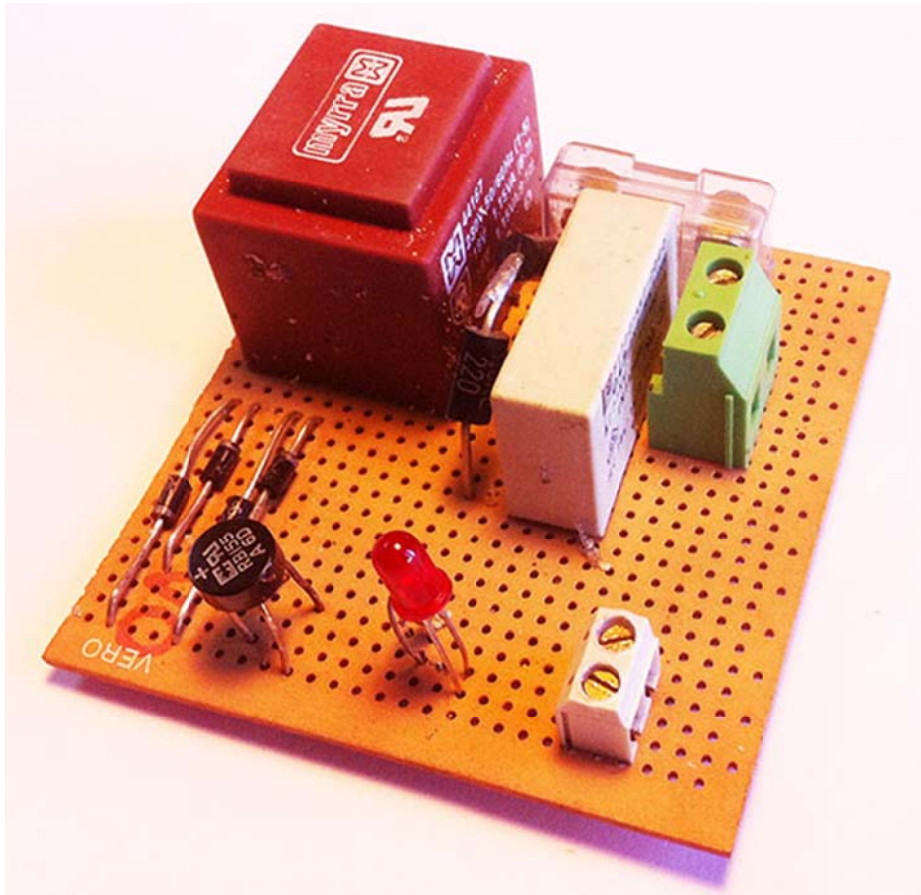


Figure 6.2. Vue de carte électronique (images-maquettes\230V-24V-13 & 33.jpg).

6.3 Désignation des composants

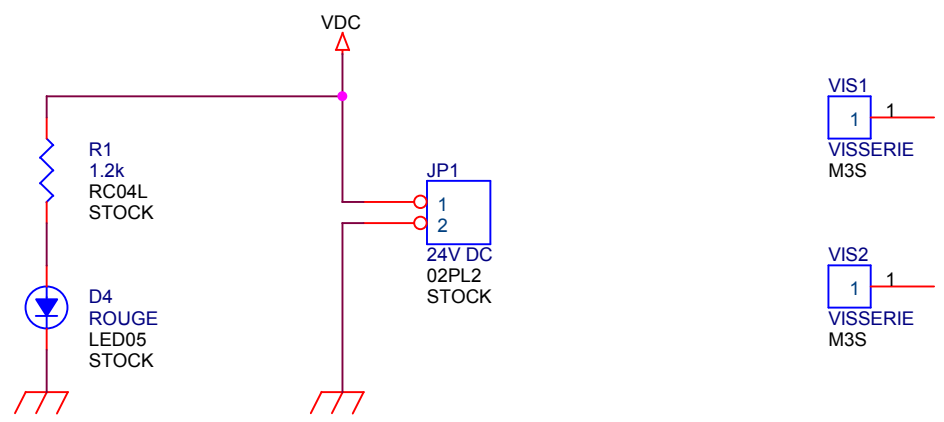
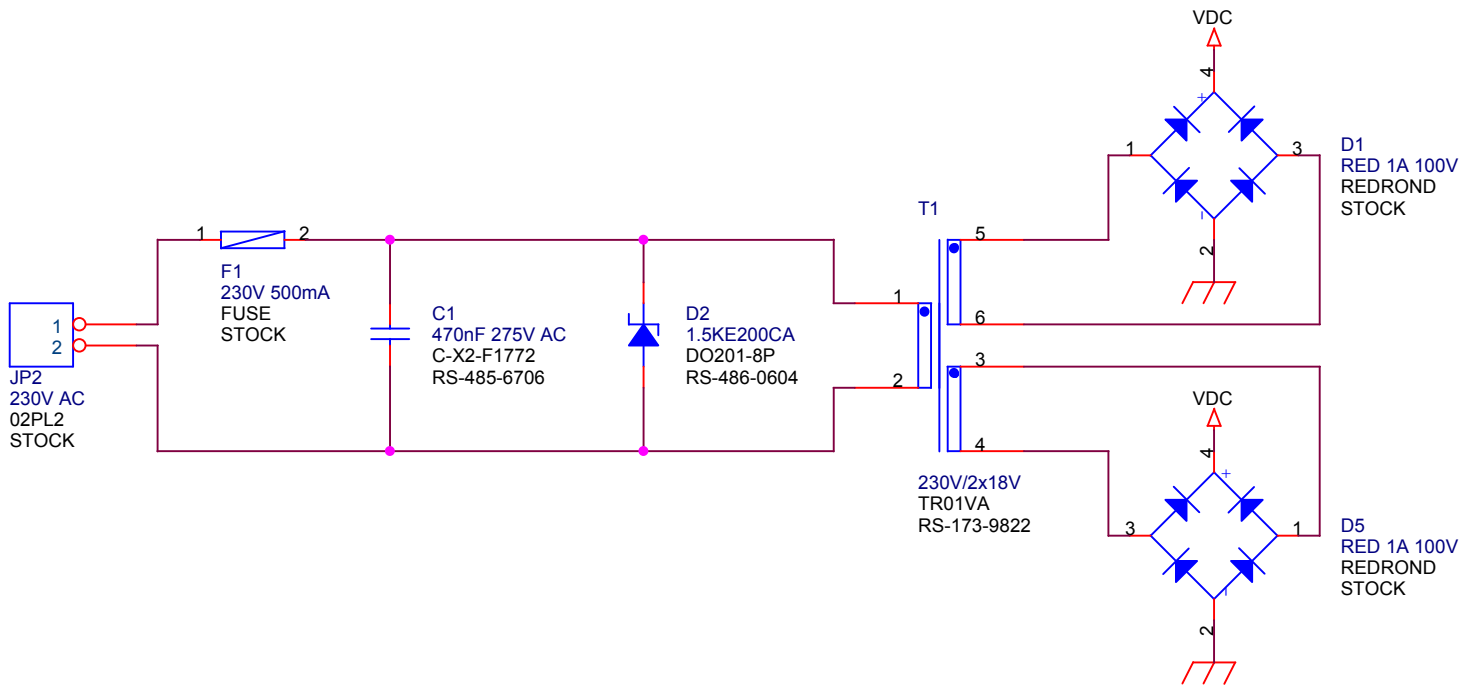
Tableau 6.1. Liste de composants (projets-iut7.xls / 230V-24V).

N°	Quantité	Référence	Désignation	Empreinte	Code Commande
1	1	C1	470nF 275V AC		RS-485-6706
2	2	D1, D5	RED 1A 1000V	REDROND	STOCK
3	2	D3, D2	1.5KE200CA	DO201-8P	RS-486-0604
4	1	D4	ROUGE 5mm 20mA	LED05	STOCK
5	1	F1	230V 500mA	FUSE	STOCK
6	1	JP1	24V DC	02PL2	STOCK
7	1	JP2	230V AC	02PL2	STOCK
8	1	R1	1.2k	RC04L	STOCK
9	1	T1	230V/2x18V	TR01VA	RS-173-9822

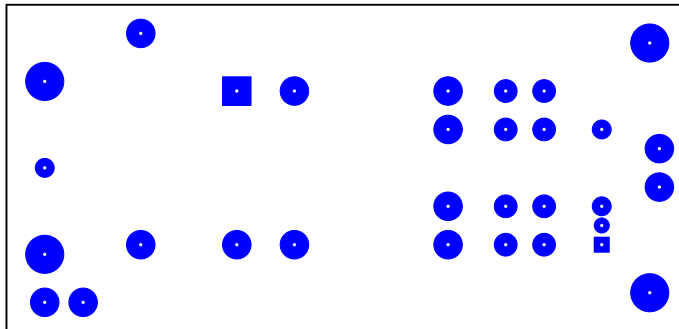
6.4 Composants annexes



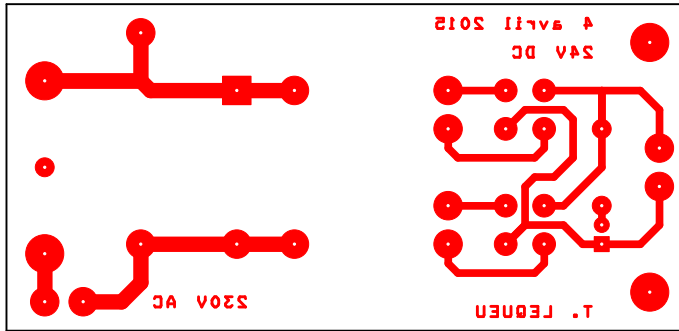
Fig. 6.3. Bornier CANDEM 3 points (images-composants\bornier1.jpg).



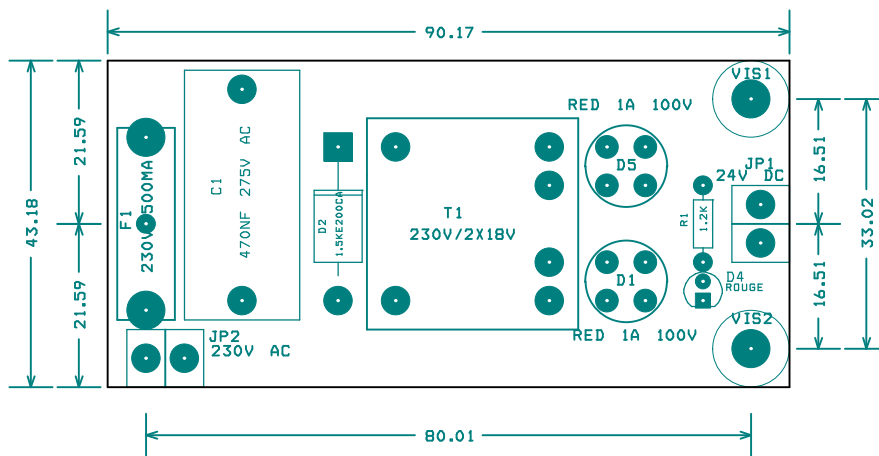
Auteur : Thierry LEQUEU		
Title Capteur 230V AC vers 24V DC		
Size A	Document Number IUT7 \ [DIV673] \ 230V-24 \ 230V-24V.opj	Rev 1
Date:	Saturday, April 04, 2015	Sheet 1 of 1



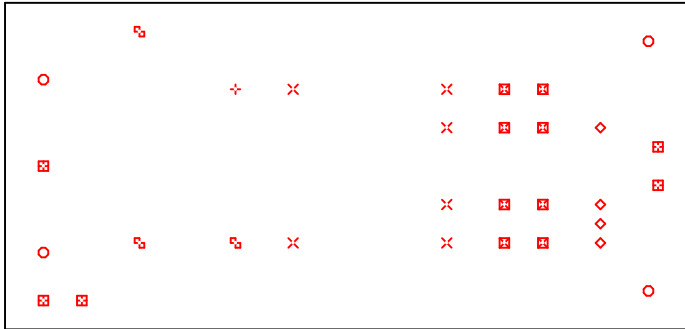
Face TOP



Face BOT



FACE AST



FACE DRD

DRILL CHART				
SYM	DIAM	TOL	QTY	NOTE
+	0.030		1	
◇	0.031		4	
⊠	0.039		8	
▣	0.039		5	
⊞	0.047		3	
×	0.047		6	
○	0.059		4	
TOTAL			31	