

Projet 5 - 12V-USB / Alimentation 4 x +5V 1A USB à partir d'une prise allume cigare

Projet : IUT7
Info : [DIV671]
Révision : 1 du 23 février 2015

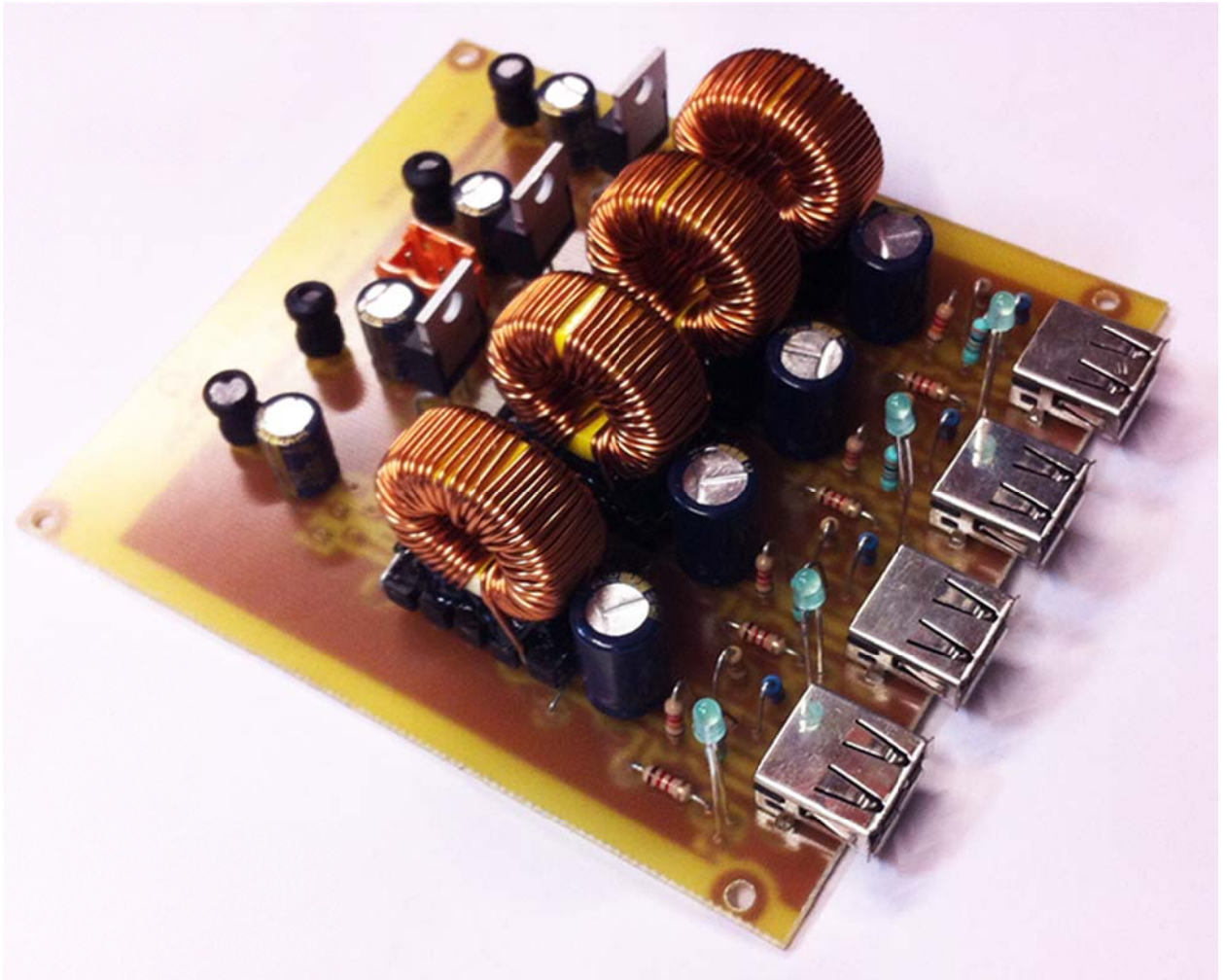


Figure 5.1. Vue de carte électronique (images-maquettes\12V-USB-12.jpg).

5.1 Liste des documents

- Désignation des composants
- Prix du montage.
- Schéma électronique.
- Circuit imprimé coté cuivre.
- Circuit imprimé coté composants.
- Implantation des composants.
- Documentations des composants.

5.2 Désignation des composants

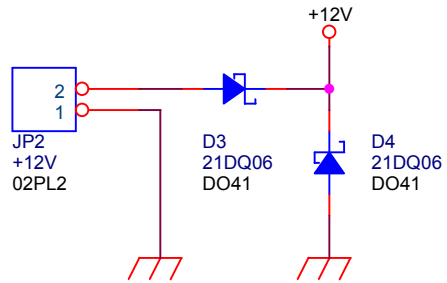
Tableau 5.1. Liste de composants (projets-iut7.xls / 12V-USB).

N°	Qu.	Référence	Désignation	Empreinte	Code Commande
1	4	C1,C4,C7,C10	220uF 25V FC	RADIAL08-FC-3.5	RS-315-0552
2	4	C2,C5,C8,C11	1200uF 6.3V FC	RADIAL10-FC-5.0	RS-315-0259
3	4	D1,D5,D7,D9	21DQ06	DO41	RS-468-9540
4	4	D2,D6,D8,D10	VERTE 3mm 2mA	LED03	RS-180-8451
5	2	D4,D3	21DQ06	DO41	
6	4	JP1,JP3,JP4,JP5	USB A femelle	USB2	RS-706-0208
7	1	JP2	+12V	02PL2	
8	4	L1,L3,L5,L7	10uH 2.8A	RADIAL07	RS-233-5134
9	4	L2,L4,L6,L8	330uH 6A	MC300UH	FL-186-4203
10	4	R1,R6,R11,R16	30k	RC02S1	STOCK
11	4	R2,R7,R12,R17	22k	RC02S1	STOCK
12	4	R3,R8,R13,R18	1.2k	RC04L	STOCK
13	4	R4,R9,R14,R19	20k	RC02S1	STOCK
14	4	R5,R10,R15,R20	27k	RC02S1	STOCK
15	4	U1,U2,U3,U4	LM2575T-5.0	TO220-5A	RS-533-8063
16	4	VIS1,VIS2,VIS3,VIS4	VISSERIE	M3L1	

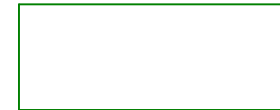
5.3 Composants annexes



Fig. 5.2. Bornier CANDEM 3 points (images-composants\bornier1.jpg).



CI1



LM2575

CI2



LM2575

CI3

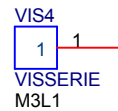
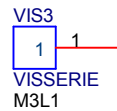
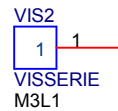
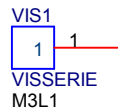


LM2575

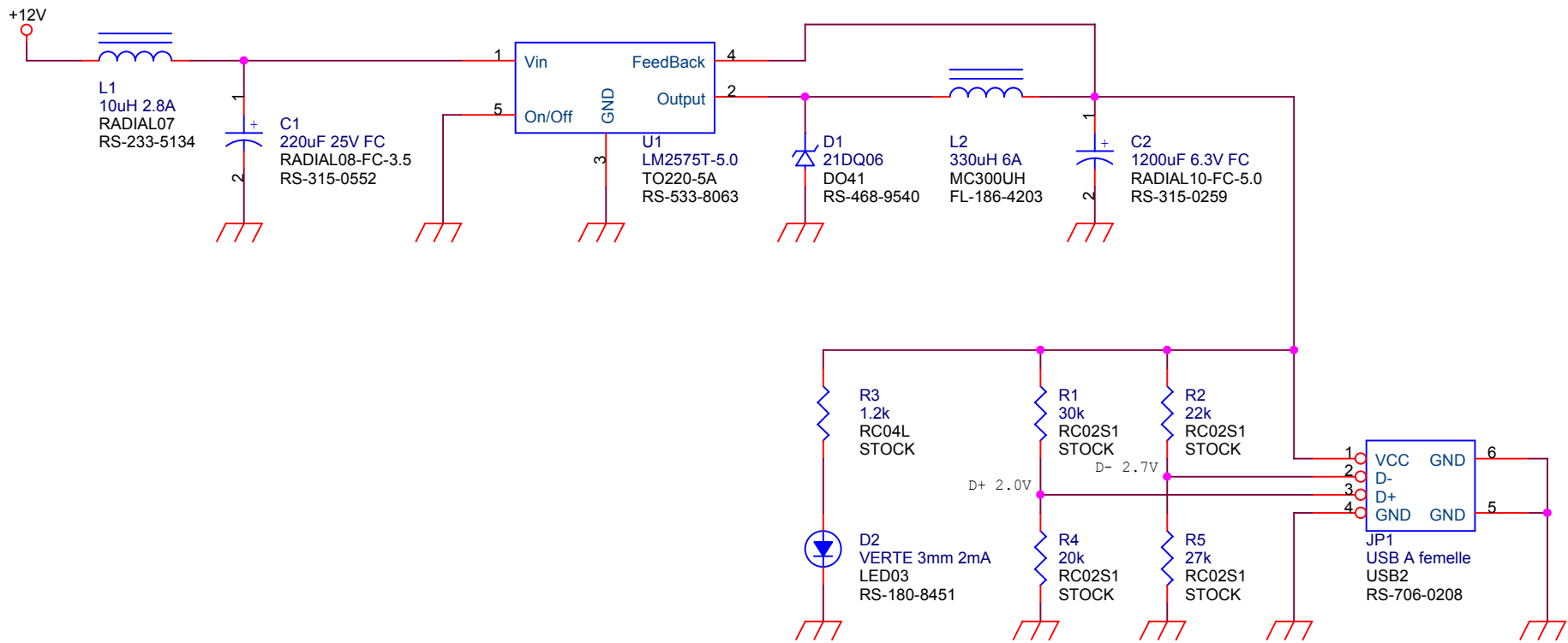
CI4



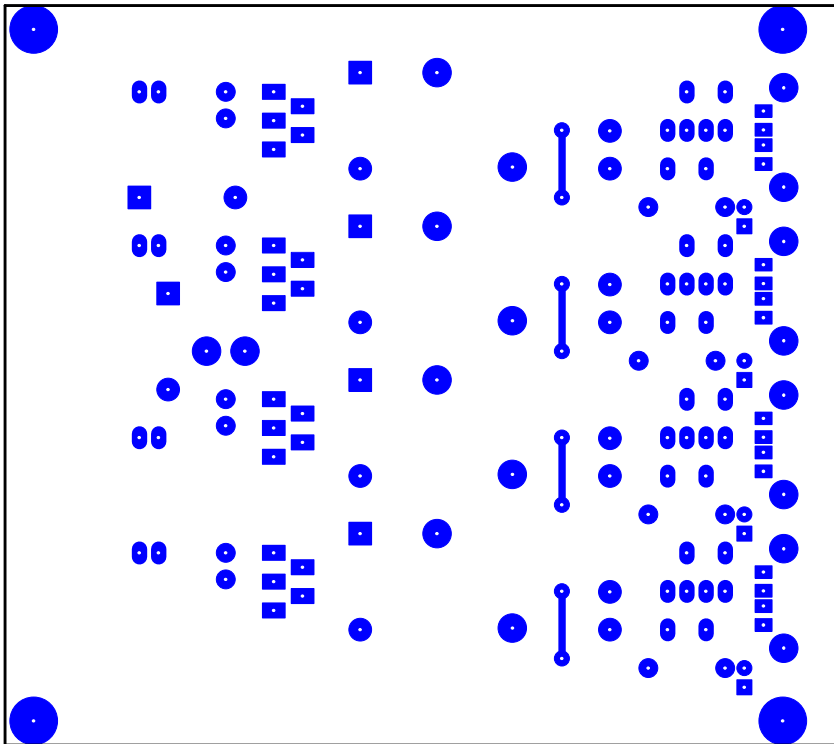
LM2575



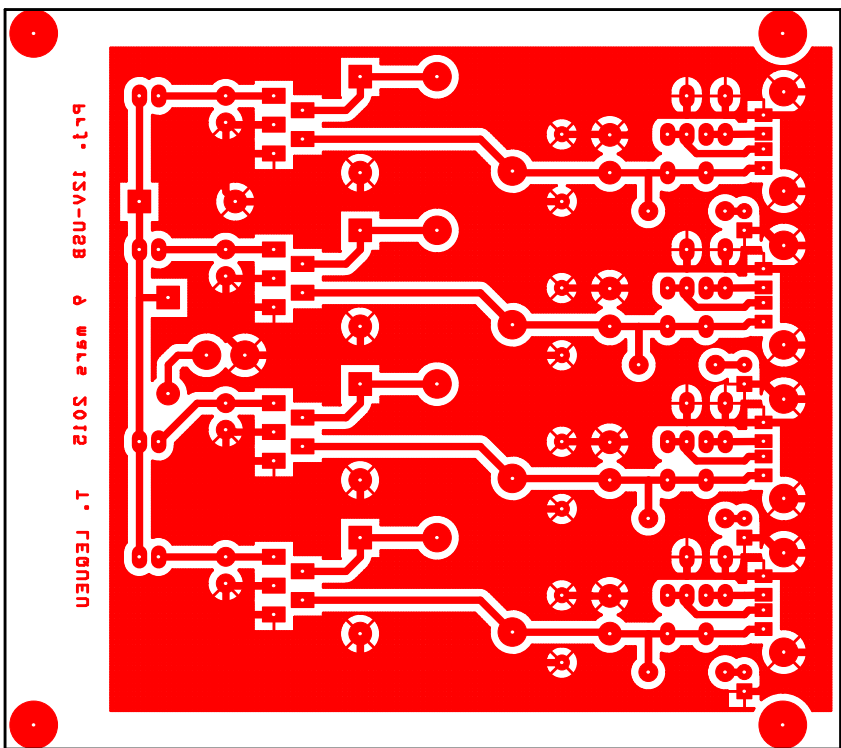
Auteur : Thierry LEQUEU		
Title Alimentation 4 x +5V 1A USB à partir d'une prise alume cigare		
Size A	Document Number IUT7 \ [DIV671] \ 12V-USB \ 12V-USB.opj	Rev 2
Date:	Monday, March 09, 2015	Sheet 2 of 5



Auteur : Thierry LEQUEU		
Title Alimentation 4 x +5V 1A USB à partir d'une prise alume cigare		
Size A	Document Number IUT7 \ [DIV671] \ 12V-USB \ 12V-USB.opj	Rev 2
Date:	Monday, March 09, 2015	Sheet 1 of 5

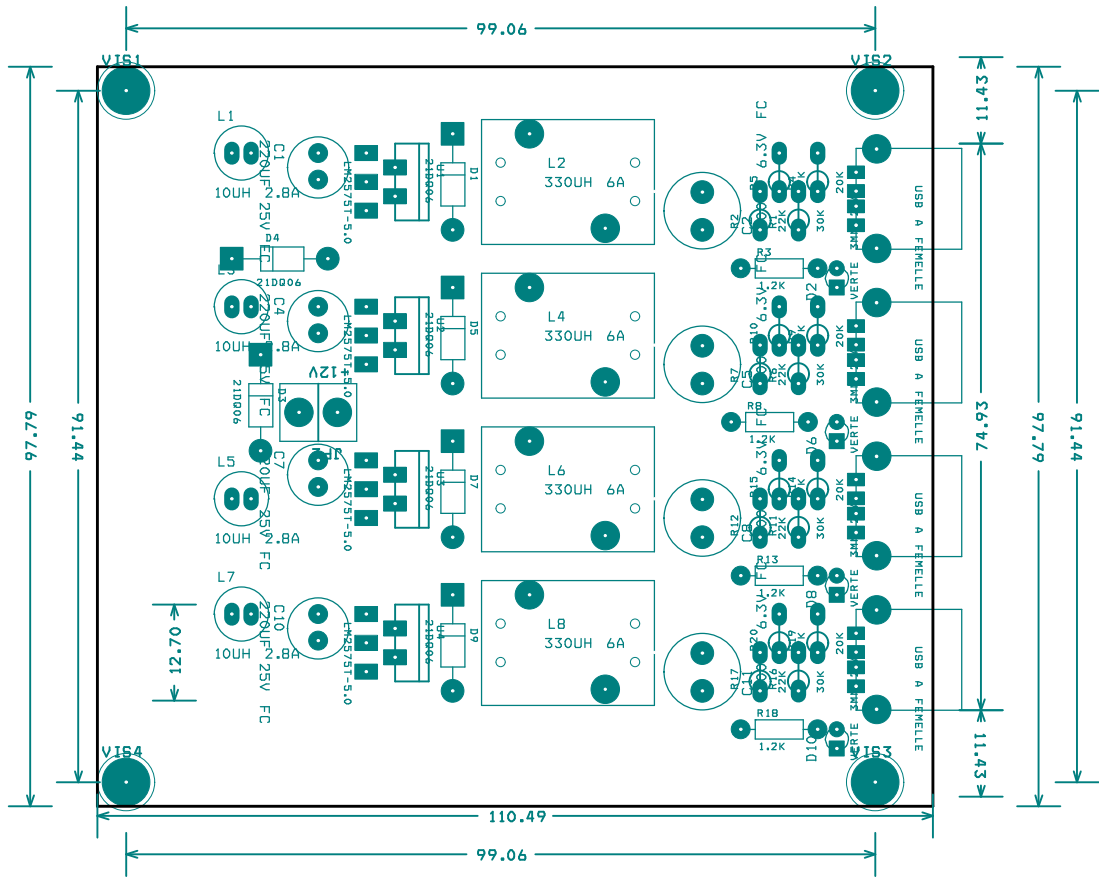


Face TOP

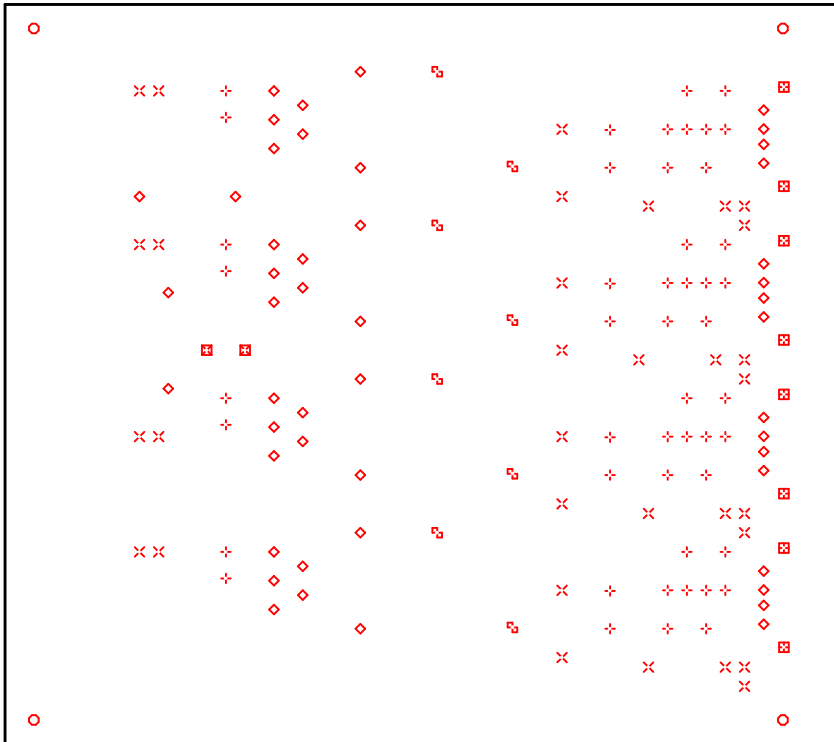


PLT 13A-N28 4 WAYS 2012 L. REQUEN

Face BOT



FACE AST



FACE DRD

DRILL CHART				
SYM	DIAM	TOL	QTY	NOTE
x	0.787 mm		32	
+	0.800 mm		48	
o	0.991 mm		48	
□	1.000 mm		2	
⊕	1.194 mm		8	
⊕	1.499 mm		8	
o	3.200 mm		4	
TOTAL			150	